

## Na Račjem selu preusmerjena tovarna IKG

**Vežilo za dan republike**

RAČJE SELO — »Ta prenovljena lepa tovarna, kjer so delovne razmere boljše kot pri vsaki drugi podobni tovarni, bo lahko uspešna zgolj ob vašem strokovnem, odgovornem in vestnem delu ter gospodarjenju,« je položil na srce 90-članski kolektiv Novolesove temeljne organizacije To-



**NAJSODOBNEJŠA TOVARNA** — Po slovesnosti, ki jo je kulturno popestril Šentjernejski oktet in na kateri je o pomenu pridobitve spregovoril predsednik trebanjske občinske skupščine Nace Dežman, je najstarejši delavec Adolf Višček odprl tovarno.

varne ploskovnih elementov na Račjem selu predsednik kolektivnega poslovnega organa Novolesa Janez Bajuk.

Na petkovi slovesnosti v prenovljeni tovarni pohištvenih elementov, ki jo je pred dvema letoma postavil na noge Novoles na temeljih proslule Industrije gradbene keramike, je bilo poudarjeno, da predstavlja novi proizvodni program nepogrešljiv sestavni del Novolesovih proizvodnih povezav, ki se pričenejo z nabavami najosnovnejših surovin, furnirja in iverice, in se končujejo s kompletiranjem visokozahtevniških izvoznih programov, pri katerih so tesno povezani vsi tozdi.

Celotna vrednost naložbe za novo proizvodnjo znaša 1,06 milijarde dinarjev. Največji del teh naložb je bil namenjen najosodobnejši tehnologiji na področju priprave ploskovnih pohištvenih elementov. S tem je postala najosodobnejša in tehnološko opremljena tovarna te vrste pri nas, ki ima zagotovljen svoj trg.

P. PERC

## Zavrnilo očitke

**Podpora predsedniku sevnškega sindikata za postopke ob stavki**

SEVNICA — Predsednik občinskega sindikalnega sveta Sevnica je v primeru nedavnega štrajka v sevnški Klavnici postopal v skladu z dogovori v sindikatih, kako ravnati v podobnih primerih. Tako so ocenili na zadnji seji predsedstva občinskega sveta ZSS 25. novembra in tudi (s podobnimi stališči kot občinski komite za SLO) zavrnilo očitke komiteja za SLO Mercator-Kmetijskega kombinata in vodilnih delavcev kombinata, češ da predsednik Janez Levstik ni ustrezno ukrepal. Ni razlogov za lažno solidarnost do direktorja, ki ga zbor delavcev ne želi, pa čeprav naj ti pred penzijo to ni dobra popotnica.

V Klavnici začasno vodi delo Zvon Prosenik, v kombinatu pa pripravljajo reorganizacijo; razmišljajo, da bi Klavnico pridružili temeljni organizaciji kooperantov.

P. P.

## Stavko na pravo mesto

V pravni državi, za kakršno se razglašala Jugoslavija, se tone bi smelo zgoditi, a se je. Zvezna skupščina je leta 1971 ratificirala mednarodno konvencijo o ekonomskih, socialnih in kulturnih pravicah, ki v 8. členu zagotavlja delavcu pravico do stavke, vendar ni pol desetletja kasneje sprejel zakon o združenem delu v 638. členu to pravico odreka in šteje stavko za kršitev delovne obveznosti. Zdaj se ne da več glavo tiščati v pesek, saj je stavka, kot je dejal na četrtkovem zasedanju CK ZKS sekretar MS za Posavje Franc Pipan, elementarna pravica delavca v vseh družbenih sistemih, torej tudi v socialističnem. Vsaj za Slovenijo, kjer se zadnja leta sproži tretjina vseh jugoslovanskih stavk (na našem območju sorazmerno najmanj), lahko trdimo, da je prevladala ocena, po kateri je stavka resda izjemen, vendar pa zakonit način iskanja izhoda iz spora. potem ko odpovedo ali so izčrpane samoupravne socializma lastne poti. Nič bogokletnega ne bi bilo, če bi se v kakem upravičenem primeru celo organizaciji ZK in sindikata postavili na čelo. »Upravičenem« poudarjamo zato, ker se stavka lahko tudi zlorabi za egoistične delne interese, kar se tudi dogaja, čeprav ne ravno pogosto. Se pa zato prevečkrat godi, da pri nas mnogo ljudi zasebno stavka, ber.: premalo dela. To pa nas bi moralo bolj skrbeti od stavk.

M. LEGAN

## Čez pet let boljša elektrika?

**Z regijskega posveta o problematiki preskrbe Dolenjske z elektriko**

NOVO MESTO — Slabe razmere v preskrbi Dolenjske z električno energijo se še slabšajo. Zaradi nizke napetosti, nihanje napetosti in prekinitve proizvodnja trpi in samo do septembra so imele delovne organizacije okrog 80 milijonov dinarjev neposredne škode zaradi izpadov električne energije. Da bi zmanjšali težave, na primer v novomeški Krki z dodatnimi aparaturnimi izboljšujejo električno energijo iz omrežja, kar seveda pomeni, da je elektrika tako precej dražja. Pri tem ni nepomemben podatek, da ob sicer nekaj nadpovprečni porabi energije v dolenjskem gospodarstvu vsaka kilovatna ura da 1 dolar izvoza, medtem ko je republiško povprečje 0,3 dolarja. Ne glede na vse to je odnos na tem področju do Dolenjske v Sloveniji še vedno dosti mačehovski, je bilo slišati na nedavnem regijskem posvetu.

Rešitev za problematično preskrbo Dolenjske z elektriko bo nov dvakrat 110-kilovoltni daljnovod od Trbovelj prek Sevnice, Brestanice, Krškega in Novega mesta do Trebnjega ter razdelilna transformatorska postaja (RTP) v Krškem in TP Hudo. Nekaj daljnovoda je že narejenega, letos bo do Sevnice, do srede prihodnjega leta ga bodo potegnili do Brestanice. Za vse ostalo je zaenkrat denar le za dokumentacijo. Na posvetu so se dogovorili, da morajo v Savskih elektrarnah narediti dokumentacijo pravočasno, torej do februarja 1987, da bo lahko konkurirala za investicijska sredstva elektrogospodarstva in elektrogospodarske interesne skupnosti že v prihodnjem letu.

Zelo pomembno je, da bodo do februarja naredili vsi načrti za RTP postaji. Če ne bodo, ni prav nobene možnosti, da prihodnje leto naroče izdelavo RTP Krško in tako nikakršne možnosti, da se kmalu izboljša preskrba Dolenjske z električno energijo. Če ne bo šlo drugače, naj bi potem februarja tudi sprožili širšo akcijo zbiranja denarja. Do februarja naj bi bila nared tudi obratovalna študija.

Z. LINDIČ-DRAGAŠ

## Vso veljavo znanju in delu

**Iskra v Novem mestu odprla najosodobnejši računalniški in testni center**

NOVO MESTO — Tik pred dnevom republike so 28. novembra v tovarni Iskra-energetska elektronika na Cikavi odprli računalniški in testni center, v katerem bodo s pomočjo daljinsko vodenih elektronskih naprav dosegli željeno tehnološko in kakovostno raven izdelkov.

V navzočnosti več sto Iskrinih delavcev in gostov sta bila slavnostna govornika Boštjan Kovačič, predsednik novomeške občinske skupščine, in Božidar Zajc, direktor novomeške Iskre, medtem ko je novi del tovarne svečano odprl Miran Korče, predsednik delavskega sveta.

Letošnje slavnosti ob največji Iskrini pridobitvi je potekalo pod geslom »Znanje in delo«, ki sta v kolektivu enako spoštovana. V zadnjih dveh letih je novomeška Iskra pokazala izreden napredek. Produktivnost so

sta se znanje in delo že dobira usidrala v kolektiv, bodo v prihodnje skušali doseči še večjo pripadnost Iskri. To pa dajejo poleg spodbudnega zasluga še dobre delovne razmere in dobri odnosi.

Laskavo pohvalo delavcem Iskre in njenemu vodstvu je v slavnostnem govoru izrekel predsednik Kovačič, ki je med drugim dejal: »Vstopili ste na

vlak sodobnega svetovnega tehnološkega razvoja, v katerem so vaše znanje, ustvarjalnost in iniciativnost gibalno hitrejšega razvoja. Vse to pa se ne kaže le v temeljnem proizvodnem procesu, ampak tudi v specifičnem načinu vodenja tovarne.»

V kulturnem delu sodobnega programa so poleg Šentjernejskega okteta sodelovali še recitatorska skupina domačega kolektiva, pesna skupina dijakinja SŠTU in učenci glasbene Šole Marjana Kozine.

R. BAČER

## JOŽE SMOLE V KRŠKI OBČINI

KRŠKO — Predsednik republiške konference SZDL Jože Smole je s člani izvršnega odbora pretekli teden obiskal krško občino. S predstavniki občine in družbenopolitičnih organizacij se je pogovarjal o razvojnih in ekoloških vprašanjih občine in Posavja ter o kmetijskih načrtih. Smole si je ogledal tudi jedrsko elektrarno v Krškem.

## PROSLAVA 30-LETNICE BETI

METLIKA — Proslava ob 30-letnici Beti (več o tem na 4. strani) bo v petek, 5. decembra. Ob 10. uri bo sprejem v delovni organizaciji, bo 12. uri pa bo v metliškem kulturnem domu slavnostna seja delavskega sveta, govoril bo član predsedstva SFRJ Stane Dolanc. Kulturni program bodo izvedle domače skupine in posamezniki: mešani pevski zbor Beti, tamburaši KUD Ivan Navratil, Silvester Mihelčič ml., igralka Vijoleta Tomič. Enajstim delavkam in delavcem, ki so v Beti že vseh 30 let, bodo podelili priznanja.

## BERITE DANES!

na 2. strani:

● Opekarji prebrodili težave

na 3. strani:

● Polževno dogovarjanje o zemlji

na 4. strani:

● Otočec kot razglašeni instrument

na 6. strani:

● Železnica v najtršem primežu

na 10. strani:

● Meso in mesar brez pregleda

na 11. strani:

● V klub po znanje za pretepe

R. BAČER

## AGENCIJA LB NA SENOVM

SENOVO — Ljubljanska banka-Temeljna posavska banka Krško je v počastitev dneva republike v petek na Senovem odprla še eno svojo agencijo

povečali za 15 odst., poslovni rezultati in osebni dohodki zaposlenih pa so med najboljšimi v občini in na Dolenjskem.

Poseben poudarek dajejo izobraževanju in pridobivanju strokovnih kadrov, tako usmeritev pa velja za kolektiv tudi v prihodnje. Medtem ko



**POMEMBNA PRIDOBITEV V ISKRI** — Novi del tovarne z računalniškim in testnim centrom na Cikavi je odprl Milan Korče, predsednik delavskega sveta. Medtem ko je testni center namenjen le domači uporabi, pa je računalniški center predviden kot vzorec za ponudbo in prodajo drugim delovnim organizacijam. Posnetek je z otvoritvene slovesnosti. (Foto: R. Bačer)

## V največji nevarnosti voda

**V Črnomlju pripravili problemsko konferenco o varstvu okolja — Onesnaženi vodni viri — Zrak še dokaj čist, zato tudi gozdovi manj prizadeti**

ČRNOMELJ — Z nedavnim problemsko konferenco o aktualnih vprašanjih varstva okolja, energije in varčevanja je občinska konferenca SZDL Črnomelj tudi uradno prizgala zeleno ekološko. Pripravljavci so v izčrpnem gradivu opozorili predvsem na onesnaževanje zraka, umiranje gozdov, odlaganje odpadkov, onesnaževanje vodnih virov in varčevanje z energijo.

Razpravljavci so v razpravi postavili številna vprašanja. Tako so spraševali, ali so v občini sploh dovolj ekološko osveščeni, ali znajo ravnati z nevarnimi snovmi. Kdo je tisti, ki se boji referendumov o nuklearnih, za kar se zavzema predvsem mladina, ki razmišlja neobremenjeno? Na nekatera od teh in podobnih vprašanj je bilo moč najti odgovor že na konferenci. Kako neosveščeno so ravnali v občini, zgovorno kaže že

podatek jamarjev, ki so v četrtini od 200 belokranjskih podzemskih jam odkrili divja smetišča. Pa primer Kolpe, ki spada skupaj z Lahinjo že v skupino najbolj kritično ogroženih rek v Sloveniji: klavnica v Severinu

Medtem ko je črnomeljska občina še ne tako dolgo nazaj veljala za ekološko dokaj čisto območje, pa danes prav po zaslugi onesnaženih vodnih virov tega ne moremo več trditi. Marsikje, na primer pri Krupi, bodo že težko kos težavam, ki so nastale zaradi neodgovornega odnosa do odpadnih voda, ki so jih neočistene spustili iz tovarne, ter skromne samočistilne sposobnosti belokranjskih rek. V občini nimajo namreč niti ene čistilne naprave, zato so predlagali, da bi bilo morda prav kdaj odložiti tudi gradnjo kakšne ceste in denar nameniti za tovrstne komunalne naprave.

ob Kolpi nima ne čistilnih naprav ne urejene kanalizacije, vse odplake se seveda stekajo v reko. Prav tako se steka v Kolpo viniška kanalizacija, in to prav nad zajetjem vodovoda.

Božena Ostrovršnik, podpredsednica republiške konference SZDL in predsednica komisije za varstvo okolja pri skupščini SRS, je poudari-

la, da stroški ne smejo biti zavora pri varstvu okolja, ekološko pa morajo začeti osveščati že osnovnošolce, tako, kot je to že dobro peljano v nekaterih šolah v občini. Vsak pa bi moral najprej ukrepati pri sebi. »Vsekakor morate ukrepati takoj, dokler še ni prepozno, sicer se lahko zgodi, da boste zamudili še zadnjo priložnost,« je svetovala Ostrovršnikova.

M. BEZEK-JAKŠE



**ZAČELO SE JE Z UMETNIŠKIM VEČEROM** — V počastitev dneva republike in ob vselitvi v nove delovne prostore Službe družbenega knjigovodstva v Novem mestu so v četrtek zvečer v avli nove stavbe pripravili umetniški večer. Obiskovalcem se je z odločki iz Jančarjevega dela Vsi tirani, mameluki so hud konec vzeli, Jurčičevega Desetega brata in Partiljičevega dramskega besedila Nekoč in danes predstavil igralec Dare Ulaga. Prireditev, ki je bila namenjena tudi ogledu novih prostorov, je popestril priznani Slovenski oktet trobil. (Foto: J. Pavlin)

## VREME

Danes in jutri bo še jasno in v nižinah megleno, v soboto pa se bo vreme prehodno poslabšalo.

# Opekarji prebrodili težave

Zaloški opekarji so prepričani, da so v regiji potrebni — Brez pomoči so se postavili na trdnije noge — V načrtu modernizacija Opekarne

ZALOG — V letih po 1981 je energetsko požrešne tovarne prizadela visoka rast cen energije. V zelo težkem položaju so se zato znašli tudi vsi slovenski proizvajalci opeke, veliki porabniki uvoženega mazuta. Okrog 1983, 1984 je energija predstavljala tudi do tri četrtine cene opeke. Ob tem so bile cene opeke zamrznjene, zaradi majše kupne moči in padca gradenj se je zmanjšalo povpraševanje po opeki.

V težavah se je 19 slovenskih opekarških obratov vendar znašlo v dokaj različnem položaju. V posameznih regijah so bili opekarji deležni pomoči, druge so jih brez večjih pomislekov odpisali. V tej akciji je v Sloveniji ostalo 10 do 19 opekarš. Med njimi je tudi Opekarš Zalogu pri Novem mestu, čeprav je ta-

kratni občinski izvršni svet sprejel sklep o njenem zaprtju. Delavci — večina je v Opekarni, ki bo prihodnje leto praznovala 90-letnico obstoja, 20 let in več — se s tem niso strinjali. Opirali so se predvsem na to, da je kolektiv

● Zaloški opekarji, ki se ukvarjajo tudi s prodajo ostalega gradbenega materiala, imajo za prihodnost številne načrte. Opekarš nameravajo počasi modernizirati za proizvodnjo 35 milijonov enot opeke na leto. Prvi večji zalogi jih čaka že v prvi polovici 1987, ko bodo za četrtino povečali sušilne kapacitete, prestavili eno proizvodno linijo in adaptirali skladišče ter trgovino v Zalogu. Še naprej bodo dopolnjevali asortiment (prav sedaj razvijajo termo blok), razvijali tehnološko zahtevnejše in izolacijsko kvalitetnejše izdelke ter že vpeljali kooperacijo z zasebnimi proizvajalci betonske galanterije.

vendar vseskozi posloval brez izgube in da ima pred nosom zelo kakovostno surovino, katere raziskane zaloge v Zalogu zadoščajo vsaj za 25 let ob sedanjih proizvodnih okrog 15 milijonov enot opečnih izdelkov na leto, s katero sedaj pokrivajo le dobro tretjino regij-

skih potreb. Vseskozi so imeli pred očmi tudi to, česar sicer niti drugi ne bi smeli spregledati, daje opekarsko dejavnostna dobrina, ne pa dobičkonosna izdelek, in da jo regija potrebuje. Vedeti je treba še to, da se prevozniki stroški za opeko nad 400 kilometrov izenačijo s ceno opeke, medtem ko je sprejemljivo razmerje pri prevozih do 100 kilometrov.

Upoštevač vse to, se je 60-članski kolektiv zaloške Opekarne, ki sicer nikoli ni bila zanimiva za kadre, ki sicer jih danes zelo manjka, odločil vztrajati. Leta 1984 so preventivno pripravili predsanacijske ukrepe. Na sedanje kar trdne noge so se sami postavili. Stanjšo opeko, ki jo uspešno prodajajo v obmorske kraje, so na primer zapolnili vedno problematično zimsko sezono.

ves opečni lom pa prodajo za pripravljene izdelke, tako da odpadkov ni. Zelo pomembno je, da so za petino zmanjšali porabo mazuta.

Z. LINDIČ-DRAGAŠ

## JAVNA TRIBUNA O KADRIH

KRŠKO — V petek, 5. decembra, bo ob 17. uri v mali dvorani Doma Edvarda Kardelja javna tribuna o planiranju kadrov, štipendiranju in izobraževanju. Javno tribuno organizira medobčinski svet SZDL za Posavje.

## V Tekstilani ukinili varstvo

Kočevska občina je po gospodarskih dosežkih na dnu v ljubljanski regiji

KOČEVJE — »Kljub ukinitvi družbenega varstva v Tekstilani se postopek njene sanacije nadaljuje,« je poudaril predsednik IS OS Kočevje Dušan Popovič na seji zborazdrženega dela OS Kočevje 27. novembra, na kateri so sprejeli tudi sklep o prenehanju začasnega ukrepa družbenega varstva v tej delovni organizaciji.

Med razpravo o rezultatih poslovanja v prvih devetih mesecih letos in osnutku resolucije občine za prihodnje leto pa je predsednik Popovič med drugim dejal, da je po gospodarskih dosežkih in osebnih dohodkih kočevska občina na dnu ljubljanske regije in tudi Slovenije. Za dopolnitev resolucije

zbor je sprejel še sklep o redni likvidaciji Centra za vzdrževanje in izgradnjo športnih objektov in odlok o spremembi občinskega proračuna za letošnji dogovor in odlok o priznavalnah za bore, spremembo odloka o poslovnem času v občini.

V javno razpravo so dali osnutki odlokov, ki zadevajo javni red in mir, varstvo okolja, promet, nadomestilo za uporabo stavbnega zemljišča in čiščenje odpadnih ter padavinskih voda. Z dnevnega reda pa je bilo umaknjeno poročilo osnovne šole Zbora odposlancev o uvedbi, poteku in nadaljnjem razreševanju zadev okoli dvoizmenškega pouka, ker poročilo ni bilo pripravljeno dovolj zgodaj.

J. P.

## POLNA DVORANA

KOČEVJE — Na svečani akademiji v počastitev dneva republike, ki je bila 27. novembra, so v kulturnem programu sodelovali moški pevski zbor, recitacijski krožek SŠTUD, orkester glasbene šole ter pevski zbor in vokalna skupina osnovne šole. Priložnostni govor je imel predsednik občinske skupščine Stane Letonja. Dvorana Šeškovega doma je bila nabito polna, kar se ob takšnih priložnostih redko dogaja.

J. P.

## V SOBOTO MIROVNI SHOD

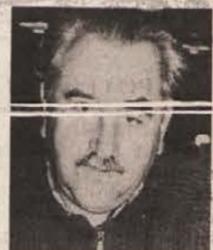
KOČEVJE — V kinu Jadran v Kočevju bo v soboto, 6. decembra, ob 16. uri mirovni shod, na katerega vabijo plakati, ki so razobešeni po mestu. To bo prva taka javna prireditel v Kočevju.

## Naša anketa

### Mrtve črke na papirju?

Z resolucijo, zvezo, republiško, občinsko, naj bi si pred začetkom novega leta začrtali gospodarske in vse družbene cilje, ki jih želimo in glede na dane možnosti zmoremo doseči. Prav sedaj je čas, ko se na najrazličnejših ravneh in v forumih pogovarjajo o osnutku takšnega dokumenta za leto 1987. Razprave so pokazale, da smo si v Jugoslaviji v glavnem enotni glede ciljev, ki morajo biti v gospodarskem načrtu za prihodnje leto. Te nam je tako vsilila gospodarska kriza. Kako do teh ciljev, to je druga pesem. Vsakdo ima namreč drugačen recept, v vsem pa je nasploh še premalo strokovnosti in zavedanja o resničnem gospodarskem položaju države. In ljudje, kaj je resolucija na papirju, kolikor se za to sploh še zanimajo.

FRANC PREMELČ, vinogradnik z Bizeljskega: »Po moji sodbi so pri naših resolucijah odveč. Ljudje si pod to besedo predstavljajo nič otipljivega, ampak nekaj, kar premišljajo na nekaterih sestankih, vendar od tistega ni koristi. Pisanje resolucij zahteva ogromno dela, časa in gore papirja. Življenje gre svojo pot in vedno znova se lahko prepričamo, da teče mimo resolucijskih kolesnic, mimo papirnatih stališč in celo mimo zakonskih ukrepov.«



MARKO RAJKOVAČA, vodja tehnične priprave vzdrževanja v tozd tovarna avtomobilov IMV Novo mesto: »Resolucija delavcem malo pomeni, saj je v njej premalo konkretnosti in veliko nejasnosti. Bral sem nekatere izvlečke in komentarje. V njih je čutili, da si postavljamo cilje, s katerimi bi morda lahko izšli iz gospodarskih težav, vendar jasnih poti ni nakazanih. Nekaj receptov in idej je v resoluciji, vendar manjka strokovnih utemeljitev. Nikjer ne piše, kako uspešno smo sledili lanskim.«



JOŽE MATJAŠIČ, vzdrževalec v metliškem Novoteksu: »Delavci od resolucije pričakujemo izboljšanje naše življenjske ravni, samo ne verjamem, da bo kaj iz tega, ker smo že prenizko padli. Naši delavci so pridni, dosega evropske norme, a kaj, ko moramo vse drugo prenapolniti in za nas ostane malo. Več in bolje ko delavec dela, več mu poberejo. Če bi vsi dobro in pošteno delali, tudi oni na vrhu, bi vse resolucije lahko uresničili. Resolucija je le papir, ki samo predvideva, nima pa nobenih trdnih temeljev, da tako tudi bo.«



JOŽE STEGNE, upravni delavec iz Viniče: »Resolucija naj bi bila vodilo razvoja za prihodnje leto, ki pa bi jo morali dosledno uresničevati, da bi bil to res življenjski dokument. Dostlejši resolucij niso vedno dosledno uresničevali, marsikdaj so naredili tudi kaj mimo nje. Če gre za pozitivne stvari, to niti ni slabo. Karsetiče manj razvitih območij v črnomaljski občini, za njihov razvoj niso naredili dovolj.«



JOŽE ŽIBERT, avtomehaničar iz Krškega: »Za politiko se bolj malo zanimam, saj se ukvarjam z veliko važnejšimi stvarmi, zato ne bi mogel kaj več povedati o resoluciji, saj niti ne vem, kaj ta beseda natančno pomeni. Nasploh zelo težko berem politične tekste. Zdi se mi, da niso pisani za delavce. Če je resolucija zapisan dogovor o osnovnih črtah razvoja, potem lahko rečem, da največkrat ostane mrtva črka na papirju.«



FRANC LAPAJNE, predsednik občinske skupščine Ribnica: »Osnuček republiške resolucije mi vzbuja občutek, da so se avtorji skušali izogniti konkretnim opredelitvam vseh najbolj bolečih točk. Resolucija skuša vsakemu ugajati, vsakemu daje upanje, da se njegov delež v družbenem proizvodu ne bo zmanjšal. V občinski resoluciji bomo morali biti bolj konkretni pri opredeljevanju nalog za odpravljanje vseh mogočih slabosti, ki smo jih ugotovili v letošnji praksi.«



MARIJA ŽVAR, delavka v skladišču Lisce v Krmelju: »Zdi se mi, da kar neresno, ko vsakokrat toliko govorimo o resolucijah, vemo pa, da se teh resolucij v glavnem sploh ne držimo. Ne vem, če je to stvar volje, morda bi morali sestavljavci biti bolj stvarni in končno prisluhniti gospodarstvenikom. Kolikor vem, tudi letošnja resolucija ni najbolje sprejeta med tistimi, ki vedo kaj več o ekonomiji. Bojim se, da spet govorimo in pišemo eno, življenje pa bo ubralo drugo pot.«



MARTIN KAŠIČ, predsednik KK SZDL na Mirni: »Resolucije so potrebne, ker so neko vodilo, kako naj bi se obnašali. Problematično se mi zdi, ker nikoli ne ugotovljamo odgovornosti za neuresničevanje resolucij. Zdi se mi, da resolucije, tudi zvezo za leto 1987, premalo spremljajo trezni ekonomski ukrepi, ki bi prispevali, da bi vsaj približno dosegli zastavljene cilje. Med zelo ponesrečene ukrepe šteje rščam devizni zakon, vprašanje je, če bomo s tako podprto resolucijo uresničili take ukrepe, da bomo lahko vrnilo obveznosti brez novega reprogramiranja dolgov.«



ALOJZ ŠEŠEK, sekretar OK ZSDL Kočevje: »Resolucija je za sedanji gospodarski položaj izredno pogumna, posebno glede izvoza. Je tudi zelo zahtevna, ko govori o boljši kakovosti proizvodnje in hitrejšem prestrukturiranju gospodarstva, ter obvezujoča, saj zahteva dosledno izvajanje ciljev v gospodarstvu in družbenih dejavnostih. Pozoren sem bil tudi na poziv k zmanjšanju normativizma in večji učinkovitosti.«

J. P.

## Dovolj čakanja

Skrajni čas je, da začnejo zdraviti s PCB ogrožene ljudi — Nasprotujoče si analize

ČRNOMELJ — Ekološka katastrofa, ki je nastala zaradi zastrupitve reke Krupe s polikloriranimi bifenioli (PCB), ni le vprašanje in problem Bele krajine, čeprav se vsaj na republiko obnašajo tako. Velike obljube o pomoči so ostale neuresničene, vse breme pa je padlo predvsem na semiško Iskro in sozd Iskro, območno vodno skupnost in črnomaljsko občino. Samo vodovod v ogrožene vasi velja milijardo dinarjev, prav toliko denonja za odpadne kondenzatorje ob semiški tovarni, za tekočo sanacijo pa so tudi že porabili 100 milijonov dinarjev.

O republiškem denarju tukaj ni sledu, zato bi bilo prav, da bi se izkazali vsaj sedaj, ko je narejen program, po katerem bi pregledali nekaj tisoč ljudi. Če upoštevamo samo zdravstvene posledice, ki jih že ali jih še bodo zaradi PCB občutili tamkajšnji ljudje, je zagotovo, da gre za posebno pomembno nesrečo. Res pa je, da prebivalci o tem uradno malo ali tako rekoč nič ne vedo, čeprav sta izdelani že dve študiji, ki pa si močno nasprotujeta. Tako je v študiji dr. Modica in njegove skupine moč zaslediti povsem drugačne rezultate oz. predvidevanja kot v nalogi dr. Trejaka, ki predvideva, da je potencialno zdravstveno ogroženih 3.000 do 4.000 ljudi.

Poltretje leto, kolikor je preteklo od prve uradne vesti o PCB v Krupi, bi bil menda že čas, da se zdravstvena stroka organizira in začne zdravljenje prebivalcev, in to v Sloveniji. Dostlejšo namreč zdraviti le eno pacientko, in še to v ZDA, nemogoče pa je, da bi tja pošiljali vse ogrožene ljudi. Zagotovo je, da sedajni več časa se enkrat ugotovljati ali so PCB nevarni ali ne, ampak je končno treba začeti z zdravljenjem, saj so med ljudmi tudi takšni, ki imajo stokrat večjo količino PCB v telesu, kot je dovoljeno. Zagotovo je, kot je nedavno ironično dejal dr. Dušan Plut, da z zdravljenjem krapov ne moremo čakati kot s krpami, češ saj se bo že sama očistila.

M. BEZEK-JAKŠE



REPUBLIŠKO PRIZNANJE KSSUHOR — Krajevna skupnost Suhor pri Metliki praznuje svoj praznik na isti dan kot metliška občina, se pravi 26. novembra. Na slovesnosti, za katero je program pripravila tamkajšnja šola, je predsednik skupščine občine Metlika Stane Bajuk krajevni skupnosti izročil priznanje republiškega sekretariata za ljudsko obrambo, ki ga je suhorski krajevni skupnosti podelil za uspehe na področju obrambnih priprav. (Foto: A. Bartelj)

## O prijateljstvu med narodi

Zaključek regijskega medšolskega tekmovanja v okviru Ljubljanske banke

NOVO-MESTO — Svečan zaključek medšolskega tekmovanja za najboljšo literarno in likovno delo v okviru Dolenjske, ki ga vsako leto razpisuje Ljubljanska banka, je bil 27. novembra. Nagrajenih je bilo 12 mladih avtorjev.

Tradicionalna tovrstna tekmovanja šolarjev in cicibanov vseh štirih dolenjskih občin so ena izmed oblik, s kateri-

mi opozarja na pomen varčevanja Ljubljanska banka. O tem je na svečanosti mladim nagrajenim in njihovim mentorjem govoril Miran Simič, podpredsednik poslovnodnega odbora Ljubljanske banke — TDB Novo mesto. Dejal je, da deluje na Dolenjskem že 38 cicibanovih hranilnic s 1000 mladimi varčevalci, v štirih občinah pa je tudi 9500 varčevalcev v pionirskih hranilnicah. Nipomembno, koliko privarčujejo, ampak da se naučijo varčevati.

V letošnjem natečaju je bil precejšen odziv med vzgojno-varstvenimi ustanovami in osnovnimi šolami, pač pa so odgovorili srednješolci. V likovnem delu tekmovanja je strokovna žirija prejela 81 izdelkov šolarjev iz osnovnih šol in 34 risb cicibanov. V literarnem delu tekmovanja je žirija izbrala med 77 prispevkov. V letošnjem natečaju so tako v likovnem kot v literarnem delu tekmovanja avtorji ustvarjali svoja dela pod geslom »Leto miru in prijateljstva med narodi«.

Žirija je izbrala 6 literarnih prispevkov, vrednih posebnega priznanja in nagrad, med likovnimi deli pa je bilo nagrajenih tudi 6 prispevkov.

Literarni nagrajenci so: dopisniški krožek 2. in 3. razreda osnovne šole iz Mokronoga; učenci 2. a razreda iz osnovne šole Šmarjeta; Maja Kincl, učenka 7. a razreda novomeške šole Grm; Jana Potočar, učenka 8. a razre-

da iz Žužemberka; Uroš Sadek, učenec 8. a razreda iz Bršljina, in Helena Saje, učenka 8. a razreda iz Dol. Toplice.

Za likovna dela so bili nagrajeni: Rasto Premelč, ciciban iz vrta na Ragovski cesti v Novem mestu; Peter Kramar, ciciban iz bršljinskega vrta; Bernard Zeleznik iz vrta Novoteks; Maja Fabijan, učenka 2. a razreda iz Dol. Toplice; Gorazd Sitar, učenec 4. razreda iz Trebnjega; učenci 2. do 4. razreda likovnega krožka iz šole v Mokronogu. Na svečanosti v dvorani Ljubljanske banke so za kulturni del sporeda poskrbele učenske srednje šole pedagoško-tehnično-naravoslovne usmeritve. R. B.

## OBČINSKO GLASILO TUDI V BREŽICAH?

BREŽICE — Na številne pobude za boljše delegatsko informiranje je delovna skupnost OK SZDL pripravila kratek pregled stroškov za izdajanje mesečnika z naklado 7 000 izvodov. Predsedstvo konference je informacijo obravnavalo minul teden. Letni strošek za enega polklicnega delavca, za grafično pripravo in tisk bi znašal za deset števil 10,6 milijona dinarjev. Predsedstvo je menilo, da bi morda kazalo dobiti še kako drugo ponudbo. Sedanje je dal Dolenjski informativni center — tozd Grafika.

Dokončno bo o glasilu odločila občinska skupščina, ki bo morala zanj poiskati tudi finančne vire.

## Stališče trinajsterice

Okoliške občine niso sprejele pobude Ljubljane, ker se boje, da bi morale za zdravstvo dati več

RIBNICA — Pet ljubljanskih občin lahko ustanovi svojo zdravstveno skupnost, vendar ne na račun sedanje medobčinske zdravstvene skupnosti Ljubljana, v kateri je poleg ljubljanskih vključenih še 13 okoliških občin.

Taka je glavna misel odgovora na pobudo petih ljubljanskih občin, ki so ga sprejeli na nedavnem sestanku predsedstva OK SZDL Ribnica in usklajevalnega odbora za zdravstvo, podobnega pa so sprejeli tudi v ostalih ljubljanskih občinah. Ljubljanska pobuda je bila, da bi nova mestna skupnost prevzela nekatere naloge medobčinske skupnosti, predvsem tu-

di s področja solidarnosti in vzajemnosti.

Ljubljanska pobuda ni bila sprejeta zato, ker bi imelo izvajanje ljubljanskih občin gotovo za ostale ljubljanske občine neugodne posledice. Izražena je bila bojazn, da bi morale ljubljanske občine, če bi pristale na predlog Ljubljane, še povečati prispevno stopnjo za zdravstvo zavarovanje, čeprav imajo že zdaj občutno večjo kot Ljubljana. Oblikovan je bil celo nasproten predlog: za zdravstveno zavarovanje naj bi plačevali prispevek v vseh slovenskih občinah po enaki stopnji.

J. P.



Mariborsko pismo

## Svarilo pogorelega samoprispevka

Ob lastni mariborski še dodatna izkušnja

MARIBOR — Neuspeli ljubljanski referendum nima navidez ničesar opraviti z Mariborom, vendar mestni politični vrhovi referendumskega izida iz prestolnice niso pričakali ravno brezbrizno. Razlog je razumljiv: sredi junija prihodnjega leta se bo iztekel tretji mariborski samoprispevek, že sredi tega leta pa so se v mestu porodila razmišljanja o morebitnem četrtem; sorazmerno previdno sicer, a dovolj glasno, da je o njem javno spregovorilo tudi predsedstvo mestne Socialistične zveze. Takrat (bilo je konec maja) so samo še ugibali, kaj bi uvrstili v referendumski program, a zanimivo je bilo mnenje, da bi ta lahko bil — ekološki. Težko je trditi, da so nekateri bili preveč pod vplivom ljubljanskega programa, še zlasti, ker je Maribor po onesnaženosti zraka že na neslavnem tretjem mestu v Sloveniji, dejstvo je le, da je pogoreli ljubljanski ekološki samoprispevek zagotovo pri sestavi

MILAN PREDAN

# kmetijstvo



## POVEČANJE MLEKARNE

**VELIKE LAŠČE** — Že vse leto prenavljajo mlekarstvo v Velikih Laščah. Razširili jo bodo tudi za novih 1.000 kv. m. proizvodnih površin. To je bilo potrebno, ker odkup mleka narašča, razen tega bodo tu predelovali tudi mleko iz Dobrepolske doline. Doslej so mleko za odlične laški sir dobivali iz ribniškega konca in okolice Velikih Lašč. Zidarska dela so že končali, čakajo le še na nekatere naprave iz uvoza. Po razširitvi mlekarne se število zaposlenih ne bo povečalo.

M. G. -č

## Z NOVOMEŠKE TRŽNICE

**NOVO MESTO** — V ponedeljek, 1. decembra, običajnega tržnega dne na mestni tržnici ni bilo zaradi praznikov, pa tudi naslednji dan med prodajalci ni bilo nikogar. Na tržnici so sadje in zelenjavo prodajali na stalnih stojnicah, kjer so veljale naslednje cene: kakti 350 din kg, pomaranče 510 din, mandarine 600 din, grozdje 400 din, hruške 350 din. Zelena solata so prodajali po 300 din kg, česen po 170 din, čebulo po 200 din in krompir po 60 din.

## NA LETO POZIDAJO 10 HA ZEMLJIŠČ

**SEVNICA** — Po evidenci sevniške kmetijske zemljiške skupnosti in podatkih o plačilu spremembe namembnosti kmetijskih in gozdnih zemljišč od leta 1979, odkar obstoji evidenca pri KZS, pozidajo v sevniški občini na leto povprečno 10 hektarov kmetijskih zemljišč. Da bi nadomestili izgubljene kmetijske površine, so od leta 1980 do letos izboljšali in izsušili za lastni sredstva, s pomočjo kmetov-kooperantov in mladinskih delovnih brigad sto hektarov zemlje na Bučki, 70 ha na Križu in 20 ha na Čanju. Pomagali so si tudi z nepovratnimi sredstvi Zveze vodnih skupnosti Slovenije.

- V energetski krizi so se pokazali v pravi luči. (Ljubo Raičević)
- Napredujemo, piko na i znajo postaviti celo nepismeni. (Dominique Reščič)
- Roka roko umije. Imamo pa tudi bideje. (Dominique Reščič)
- Govorci o nagrajevanju po delu se nagrajujejo po koeficientu. (Blaž Rudolf)

## Kmetijski nasveti

### Gnojevka ima svoje muhe

Gnojevka ni (hlevski) gnoj, kot nestrokovna javnost pogosto še misli, ko bere, kako hude ekološke težave imajo z njo prašičje farme, tudi naša najnovejša v Pristavi pri Krškem. Gnojevka je mešanica vode ter trdih in tekočih živalskih izločkov, nastaja pa v hlevih brez stelje, ki so jih zaradi nekaterih prednosti pri nas začeli urejati v večjem obsegu nekako pred 15 leti.

Je že tako: hlev brez stelje ima prednosti, njegov stranski proizvod — gnojevka pa pomanjkljivosti. Zaradi velike vsebnosti vode ni enakovredna hlevskemu gnoju in nima tako blagodejnega učinka na rodovitnost zemlje, če ni pravilno uporabljena in v zmernih količinah. Govejca gnojevka ima običajno od 5 do 10 odst. suhe snovi, podobno tudi prašičja, le da ima slednja pri enaki sušini v sebi trikrat več fosforja in pol manj kalija, dušika pa je tretjino več. Poznavanje teh in še nekaterih številnih omogoči približno izračunati potrebne površine za gnojenje, kar pa pri manjših kmečkih obratih pravzaprav ni problematično.

Težave se začnejo pri intenziviranju reje, zlasti pa pri velikih obratih, farmah. Farmska gnojevka je običajno redkejša, zaradi velike koncentracije živali pa je je nenadoma preveč, oz. se je ne izplača voziti na velike razdalje. V nekaterih deželah zahodne Evrope so že izdelali normative o največjih dopustnih količinah gnojevke na hektar (Avstrija in Nemčija imata dovoljeno obremenitev 3 GVZ — glave velike živali ali 35 prašičev na hektar), da bi se izognili nesmotrnemu pretiravanju. Vse kaže, da je v tako določeni reji gnojevka obvladljiv tehnološki in ekološki problem, posebno če se pridružuje »desetih zapovedi« za njeno uporabo.

Hlevski gnoj lahko gnojevka v celoti nadomesti samo pod pogojem, da hkrati z njo zaorjemo v njivo tudi slamo ali koruzinje, ki je na njej zraslo. Zelo kvarno vpliva tudi pregosta gnojevka in še v prevelikih količinah povzroča. Tlačenje razmočenih tal pri razvozu dodatno uničuje talno strukturo, prašičja gnojevka pa maši pore in pospešuje zaskorjenost tal. Vsega tega se je treba ogibati, količine gnojevke pa časovno kar se da enakomerno porazdeliti, le tako se je moč izogniti neželenim učinkom.

Inž. M. L.

# Polževo dogovarjanje o zemlji

Sevnica: gozdarji in kmetijci se ne morejo sporazumeti o menjavi zemljišč

**SEVNICA** — Gradnja savskih elektrarn bi odvzela sevniškemu kmetijstvu najboljša zemljišča. Čeprav se ni znano, kdaj naj bi spodnjeavsko verigo pričeli graditi, v sevniški občini že dlje časa razmišljajo, kako bi nadomestili izgubljene površine.

Sevničani želijo ne le zadržati sedanjo pridelavo hrane, temveč jo še povečati skladno z družbenimi plani in potrebami. V pretežno hribovitih predelih ne morejo kmetovati s podobnimi dosežki kot v ravninskih območjih. Zavedajo se, da je treba izkoristiti primerjalne prednosti, zato bo tudi poslednji največji poudarek na živinoreji, povečani pridelavi mesa in mleka.

Sevniška Kmetijska zemljiška skupnost je evidentirala v občini 1.017 ha kmetijskih zemljišč zvečine poraščenih z grmovjem. V teh višinskih legah so pretežno ostarele kmetije, zemlja v pušči pa največkrat zaradi strmih neprimerna za strojno obdelavo. Nekaj malega zaraščenih površin je že pogozdenih, večina pa še čaka pridnih rok gozdarjev oziroma kmetov. Ko sevniški kmetijci razmišljajo, kje lahko nadomestijo izgubljeno zemljo, imajo najpogosteje pred očmi nizinske malodonozone gozdove na terasi nad Savo, ki naj bi jih krčili. Tudi po slovenski rajonizaciji je ta predel ob Savi predviden za sadjarstvo, saj je po mnenju strokovnjakov najugodnejša lega v Sloveniji tudi po klimatski plati, ker je teren nad Savo že toliko dvignjen, da ni nevarnosti pozebe.

Žal pa, kot se to pogosto dogaja, tudi tu niso najbolje usklajeni načrti gozdarjev in kmetijcev, čeprav naj bi bila odredila utemeljitev, da bodo po izdelavi agrokarte v sevniški občini vse površine, ki so v zaraščanju, in strme lege kmetijci izročili gozdarjem za zamenjavo. Predstavniki Gozdnega gospodarstva Brežice, temeljne organizacije kooperantov sevniškega M-Kmetijskega kombi-

## Zakaj izguba?

Posledica žleda in varovanje »stoječega kapitala«

**RIBNICA** — TOK gozdarstva, ki je edini v devetih mesecih letos posloval z izgubo (77 milijonov din), je dolžan pripraviti popolno analizo vzrokov za to in sanacijski program. Pri tem bo sodeloval tudi izvršni svet občine, je bilo sklenjeno na zadnji seji DPZ OS Ribnica.

V dosedanjih razpravah o tem so gozdarji poudarjali, da je izguba predvsem posledica žleda; izvršni svet pa zahteva tudi podrobnejšo analizo, kako je na izgubo vplivalo dejstvo, da se je število zaposlenih v tem tozdu povečalo s 30 na 88. Gozdarji so na to delno že odgovorili, češ da je povečanje zaposlenosti le navidezno, saj so bili ti ljudje prej na plačilnih listah tozda gozdarstva, zdaj pa so pri TOK, ker je bil sprejet sklep, da se vsi zaposleni, ki delajo v zasebnem sektorju, vodijo pri TOK. V razpravi je bilo še poudarjeno, da je k izgubi pripomogla nujna gradnja več cest in vlak (zaradi odprave posledice žleda), da odkupni cenik ni primeren in zaradi varovanja »stoječega kapitala«. Kmetje oz. zasebni lastniki gozdov so zaposleni, niso revni, zato tudi varujejo gozd, saj bi sicer zaradi inflacije imeli od sečnje malo koristi.

nata in Kmetijske zemljiške skupnosti so obhodili že precej zaraščenih površin in samo v katastrski občini Podgorje ugotovili, da je zaraščenih 44 hektarjev kmetijskih površin, od njih do pašnikov, nekaj je že pogozdeno, 29 ha pa bi bilo treba takoj pogozditi. Ko je že kazalo, da so po napornem delu preskočili vsaj prvo stopničko, so pozneje gozdarji, žal »pozabili« na že dogovorjene stvari

in usklajevanje se pričena znova. Sevniški občinski izvršni svet meni, da ne bi smelo biti več nobenega zavlačevanja, ker se bodo, če bo sporazumevanje napredovalo po polje, lahko obrisali pod nosom tudi za določena republiška sredstva za posege pri izboljšanju zemljišč.

P. PERC

## Najprej izbor, potem še ledeno vino

20. novembra na Vinomeru potrgali 6 ton grozdja

**METLIKA** — Proti koncu novembra, natančno 20., so na zadržanih plantažah na Vinomeru pri Metliki potrgali še drugi del grozdja laškega rizlinga, ki so ga pustili na trti po končani redni trgatvi. Tokrat so natrgali nekaj čez 6 ton tega grozdja, od katerega ga je bilo najmanj tretjina požahnjena s plemenito gnolobo. Povprečna sladkorna stopnja je znašala 103° eklesja.

To je tretja pozna trgatve laškega rizlinga metliške Vinske kleti — to vino predelajo v vino s pridevki — prvič letos pa je dež in megla takoj po redni trgatvi omogočila razvoj žlahne gnolobe, tako da bodo imeli vino, ki se bo odlikovalo tudi po tej kvaliteti žlahnosti, ki je največja odlika predikatnih vin. Po tem slovijo zlasti svetovno znana in cenjena nemška renska vina. Visoka sladkorna stopnja zagotavlja, da bodo predelali iz tega grozdja vino kvalitete izbor, kar je višja stopnja od pozne trgatve.

Letos so se v kleti prvič odločili, da so del grozdja tudi po tej pozni trgatvi še pustili na trti in bodo z njim čakali, da temperatura globoko pade, vsaj do minus 8° C za nekaj dni. Poskusili bodo, če je ledeno vino, ki je še višja kakovostna stopnja kot jagodni izbor in daje še nekaj posebnega v kakovosti in okusu, tudi v Beli krajini perspektiven in dohodkovno zanimiv pridelek.

Ledeno vino je pri vrhu predikatnih vin. Pri nizki temperaturi in visoki sladkorni stopnji (nad 120° eklesja) grozdja ima to vino posebej zanimiv in bogat okus ter vinsko cvetico. Prešanje takega grozdja mora biti zelo hitro, da se ne odrtali in da stisnejo res samo zgoščen jagodni sok, ki ni zmznjen. Voda, ki je v jagodi kot led, mora ostati v preši.

A. B.

## Pet parov je spravlil skupaj

Veterinar Milko pomaga živini in ljudem

VIHRE — Veterinar Milko Grašovec je sicer zaposlen v Po-



Milko Grašovec

savskem veterinarskem zavodu v delovni enoti Breznica, dela pa seveda na terenu. Zato je ta pogovor nastal v Vihrah pri Jožetu Tršaliču, kjer je opravil majhen veterinarski poseg. Milka pozna večina kmetov, kjer slovi za dobrega in duhovitega sogovornika, seveda pa tudi dobrega strokovnjaka.

»Rad opravljam svoj poklic, ker čutim, da sem v njem uspešen,« pripoveduje Milko, kije sicer doma iz Hrvaškega Zagorja, stari oče pa se je pisal Kraševac in je bil doma iz Kočevja. »Veseli me tudi, ko vidim, kako so slovenski kmetje dojemljivi za novosti, za napredek. Lahko rečem, da je večina kmetov zelo razgledanih, da se spoznajo na osnovne veterine in temu primerno je razvita tudi živinoreja na tem območju,« pravi Grašovec. Njegov delavnik pogosto traja od jutra do večera, pa tudi ponoči kdaj pa kdaj zazvoni doma telefon. Dela na terenu je več kot dovolj, saj operacij, cepljenj in podobnih posegov ne zmanjka. Del njegovega dela pa je tudi pospeševanje živinoreje.

Priljubljeni Milko Grašovec, ki je poročen z Madžarko iz Budimpešte, pa pomaga reševati tudi drugačne stiske tamkajšnjih kmetov. Znano je namreč, da kmečka dekleta in fantje le stežka najdejo moža ali ženo. Milko jim nevsiljivo pomaga, da navežejo stike, se spoznajo in kasneje tudi poročijo. Doslej se je na ta način poročilo že nekaj parov, Milka, ki je prava mala ženitovanska posredovalnica, pa prosi za pomoč še pet kmečkih fantov. On sicer o tem noče kaj dosti govoriti, vendar je res, da je znan tudi zaradi te svoje postranske dejavnosti.

J. S.

# Nova spodbuda za živinorejo

Dodatna sredstva v brežiškem skladu za pospeševanje kmetijstva predvsem za pitanje telet in prašičev ter nabavo plemenjakov

**BREŽICE** — Gospodarske težave se najprej pokažejo v kmetijstvu. V brežiški občini se je položaj poslabšal predvsem v živinoreji, zato je občinska skupščina glasovala za povečan prispevek v sklad za pospeševanje kmetijstva od 1 na 1,4 odst. To povečanje velja za november in december.

Kmetijske organizacije so sicer predvidele obsežnejši program intervencijskih ukrepov, vendar so jih morali skrajšati. Toda zadnje čase je začela pešati preskrba z mesom. Zmanjkalo je denarja za premije, razlike med proizvodno in prodajno ceno v živinoreji pa so vsak dan večje. Treba je bilo hitro nekaj ukreniti.

S povišanjem prispevne stopnje se bo letna vsota za pospeševanje kmetijstva povečala od 110 na 145 milijonov dinarjev. Dodatna sredstva uporabljajo za premije pri pitanju telet in prašičev, za pomoč pri nakupu plemenjakov, za zvišanje republiške premije in regresiranje neporavnanih obresti.

Predsednik izvršilnega odbora sklada Darko Jelčič meni, da je sklad za občino dobrodošel in da svoje poslanstvo dobro opravlja. Vendar bi bilo po njegovem prepričanju



Zoran Jovanović, Bodeče vreteno, Ribnica 1986

potrebno več prelivanja denarja iz potrošniških središč na kmetijska



Darko Jelčič: »Pospeševalno službo bi lahko še okrepili, če bi v občinski sklade za intervencije v kmetijstvu dobivali tudi denar iz potrošniških centrov Slovenije.«

J. TEPPEY

# EN HRIBČEK BOM KUPIL...



Ureja: Tit Doberšek

## Vertovčeva »Vinoreja za Slovence«

Trte pred 150 leti

V času, ko je Matija Vertovec za svojo knjigo »Vinoreja za Slovence« zbiral izkušnje, smo trte gojili še po starem, saj trtna ušesni uničila trt. Zato je za današnje čase zanimivo, katere trtne sorte so pred 150 leti gojili naši predniki. Vertovec je lepo opisal zlasti vipavske in briške vrste, v posebni prilogi pa še kranjske in štajerske. Štajerskim sortam je priložil posebno tabelo, v kateri je za posamezne sorte zapisal značilnosti grozdja in lista s tako natančnostjo, da jo danes v podobnih knjigah težko najdemo. Potem se vidi, kako dober poznavalec trte je bil.

Zaradi pomanjkanja prostora bom zapisal le imena trtnih sort. Mnoge so se še danes ohranile, mnogih ni več, vendar so jih starejši vinogradniki še poznali.

### Vipavska in Brda

Rebula (rebula) z različicami: rebola z nekoliko večjimi grozdi, tudi zelenika imenovana, rebola z manjšimi, bolj sladkimi grozdi, rebola oprhljivka, z debelimi in drobnimi jagodami.

Grganja tudi trška grganja, grganja z velikimi grozdi, grganja z debelimi jagodami, grganja oprhljivka.

Muškateljka, muškateljka cibe-ba z dolgimi, debelimi jagodami; malvazija, podgorska grganja v Brdih; belina; čedaje (po mestu Čedad); ovčji rebic, pinjela; laška; pikolit; lipovčina; sivka; zelen-deča petlja; črni špiš; kostenica; rjavka; sipa, tudi osipka.

Manj žlahne bele sorte: glera, volovna, belopopka, dišečka, rečigla, osip ali cundra, klarna meja (klarnica), vrtenca, dolga petlja, brčina, egiptarca, marvinj, bela glavačina, meskljer, pergola, avgustana.

Črne ali črno-višnjeve vrste: oberfelder, refošk, refošk ali šuhovina, bersamin ali mersovin, rašpica, sladočrn, penjel, pesojlec, gnjet, kislec, črnina, črna pergola.

Kranjsko in na hrvaški meji  
Belina: zelena, debela žuta, ma-

(Drugič dalje)  
T. D.

## Kmetijski stroj tudi ne dela sam

»Garanje ostaja, je pa drugačno kot nekdanje,« pravi Novakova mama

**VAVTA VAS** — Pečjakova kmetija sredi vavte vasi stoji nad sto let in na njej se je zgoralo več generacij. Zdal velja za eno najtrdnjših na straskem koncu, čeprav sta na 14 hektarjih zemlje le ostarela mati in sin, ki je tudi v službi. Kako zmoreda?

»Ko je letos umrl moj mož, sva s sinom ostala sama. On je sicer kme-



tijski tehnik, vendar je v službi v zadrugi. Vsa leta sroves denar vlagali v stroje, zdaj imava svojo mehanizacijo, ampak stroji ne delajo sami. Vstajava ob 4. uri zjutraj in v hlevu skupaj odpraviva živino. Ukvarjava se največ z živinorejo, pridelala sva tudi 4 tone krompirja, ki pa letos ne gre v denar. Čeprav večino del opravi sin s stroji in nama pridejo pomagat še ostali iz družine — imam štiri hčerke poročene v bližini — je vendarle potrebno nekatere poljščine še okopavati z motiko. Nekdo iz vasi mi je letos rekel, ko me je videl okopavati, da sem kot večna luč. Ona vedno sveti, jaz sem pa vselej na njivi.«

Ko se je Novakova mama leta 1945 primožila na Pečjakovo kmetijo, so bili za kmete najhušji časi. Danes imajo pri Pečjakovih telefon, kopalnice, televizor in vse sodobno urejeno, ampak kmečki gospodinjri skrbni in odgovornosti še nihče ni mogel odvzeti.

R. B.

**OKOSTNJAK** — Kljub sporočilu novomeške uprave za notranje zadeve po mestu še vedno krožijo govornice o skrivnostnem zadržanem okostnjaku, ki naj bi ga našli v hiši, ki so jo nedavno porušili v Gotni vasi. Kostni naj bi bile možnega spola, samozvani očividci govore, naj bi možak umrl od sekire, konkurenčni jeziki pa prisegajo na nož (kuhinjski). Govornice so neuničljive, kar potrjuje staro resnico, da se ljudje v časih, ki jih zaznamujejo tudi polresnice, demagogija in grožnje, radi zatekajo v svet neresničnosti.

**RACUN** — V tej rubriki po marsičem slavno Gostišče na trgu je naredilo nov pomemben korak k popostritvi dolenske turistične ponudbe. Trenutno izdajajo račune, na katerih so številke tako nečitljive, da bi kar precej časa zaposlile izurjenega kriminalističnega tehnika. Dragocen primerek takšnega računa hranimo v blagajni lista.

**MLADI** — Nekako smo se že navadili na misel, naj prihodnji rodovi plačujejo bremena prevlečnega zadrževanja in drugih napak. S tem modelom se je očitno spajdašila tudi novomeška davčna uprava, sicer ne bi poslala administrativne prepovedi na osebni dohodek komaj 17-letnemu praktikantu. Verjetno gre za pomoto, šola pa je kar dobra, naj mladenič ve, kaj ga čaka v prihodnosti.



**Ena gospa je rekla, da se sestanka pri novomeški SZDL, na katerem so razpravljali o usmerjanju mladih v vojaške poklice, od vseh vabljenih ni udeležil le zastopnik J.L.A.**

## IZ NOVOMEŠKE PORODNIŠNICE

V času od 20. do 26. novembra so v novomeški porodnišnici rodile: Jožefa Udovič iz Repč — Katjo, Marinka Skušek iz Krmelja — Edito, Cvetka Peterlin z Gmajne — Blaža, Alojzija Kocjan iz Stopnega — Darjo, Ana Bunderšek iz Podboršta — Viljama, Slavica Bahor iz Butoraja — Igorja in Gregorja, Lidija Štamfelj z Vrha pri Ljubnem — Primoža, Cvetka Justinek iz Sentjanža — Vesno, Zožija Pirc iz Kostanjevice — Marka, Marjana Božič iz Dolnje Straže — Andreja, Marija Šoster z Muhaberja — Roka, Vanda Švajger iz Semeča — Dominika, Marinka Dular iz Cegelnice — Janca, Matjaž Zajc iz Pekla — Nina, Ana Mateljan iz Kamanja — Kristiana, Danijela Cesar iz Goriške vasi — Aleksandra, Jelka Močan iz Malega Orehka — Domna, Tana Zupančič iz Smolenja vasi — Simona, Antonija Rot iz Trebnjega — Zalo, Jožefa Bambič iz Sentjerneja — Francija, Anica Deželan iz Zagrada — Uroša, Jožica Kojadin iz Črnomlja — Tino, Cvetka Praznik iz Grmovelja — Matejo, — Lidija Kozan iz Gorenje Straže — dečka in Ljudmila Ovinik iz Razbor — dečka.

**IZ NOVEGA MESTA:** Mojca Kopolina s Kristanove 35 — Natašo, Milka Knežević iz Ulice Slavka Gruma 5 — Jeleno, Majda Turk iz Ulice stare pravde 29 — Boruta, Karla Vučko iz Ceste komandanta Staneta 32 — Matija, Milka Tanti s Pionirske poti 2 — Darjana, Rosa Mišič iz Kotarjeve 4 — Miroslava in Ksenija Forte s Ceste herojev 52 — Anjo. Čestitamo!

## Sprehod po Metliki

**OB TRIDESETLETNICI BETI** bo izšla tudi posebna številka Vezila z naslovom *Beti Vberaj* — danes — jutri. Naklada bo 5 tisoč izvodov, kar je dvakrat več, kot ga ima sicer to glasilo. To bo že druga letošnja posebna številka Vezila, prva je izšla pred meseci ob praznovanju dvajsetletnice poklicne oziroma srednje šole tekstilne usmeritve. Drugače pa izhaja Vezilo enkrat na mesec, in to brez profesionalnih ljudi.

**OSNOVNE ORGANIZACIJE ZSMS** v metliški občini so se precej razgibale, četudi bi jim treven človek lahko očital, da so se pri svojem delu osredotočile zgolj na pripravo mladinskih plesov. Pa nič zato. Svoje dejavnost so pričele — tako trdi Branko Ivičič-Mica, tajnik OK ZSMS — na lastno pobudo. Redni plesi so v Podzemlju, na Radovici, Božakovem, Suhorju, v Gradcu in na Grabrovcu.

**V MISLIH IN NAČRTIH** že odvzeti diskoklub v stari korni dvorani je zelo živahen. Prejšnjo soboto je bila v njem prireditev z naslovom Papanarap, nastopila pa so že uveljavljeni ali komajdaj racajoči ansambli: Industab, Popolnočne kočje, Betlehemska zvezda, Tort'a Pit, Steklina, Groteska, Band aid, Mama Dolores, La grande Britanya, B. B. shop, Mass medio, Experience, Metliške ničkoristi. Sicer pa so v disku plesi, dobro obiskani in divji. Prireditelji služijo denar. Tudi za izdajo pesniških zbirk. Tako bo eden naslednjih diskov zbiralna akcija za izdajo Bekove pesniške zbirke Izza upa. Upati je, da tokrat ne bo nihče prezel gum na avtomobilu metliških miličnikov.

## Prazna stavba

**Res se zatika samo pri izložbenih oknih?**

**NOVO MESTO** — Na novomeškem Glavnem trgu je po preselitvi Službe družbenega knjigovodstva v Kandijo ostala lepa trinadstropna stavba prazna. Že pred letom jo je kupilo podjetje Emona-Dolenjka, da bi v pritličju uredili večjo trgovino s tekstilom, otroškimi odelci, pokrivali in boljše konfekcije. Zgoraj so prostore predvideli za delovno skupnost.

»Nameravali smo tako rekoč prvi dan po izselitvi začeti adaptacijo prostorov, a zaradi ne vemo, če bomo sploh lahko obnovili. Zatika se pri Zavodu za spomeniško varstvo, čeprav smo ga že 5. junija prosili za soglasje k postavitvi izložb. Žal od omenjene ustanove ni nobenega odgovora,« pravi direktor Dolenjke Lojze Urbanč.

Novomeški potrošniki, ki zaradi premajhne ponudbe doma svoj denar nosijo v večje centre in v druge občine, pri tej stvari sicer nimajo nobene besede, so pa naveličani lepih načrtov, iz katerih nič ni.

Čeprav smo daleč od tega, da bi se vtičkali v strokovne presoje, ali je ta stavba primerna za večjo tekstilno trgovino ali ne, moramo reči, da gre za tipično novomeško vprašanje: ko je že kupljeno in zidarij tako rekoč pred vrati, se ne ve za namembnost. Zaenkrat je prav sredi Glavnega trga, kjer je veliko pomanjkanje lokacij in velik interes za — prazna stavba.

R. BAČER



V soboto, 6. decembra, bodo odprte naslednje dejavnosti trgovine z živili do 19. ure:

- v Novem mestu: Market na Cesti herojev, Delikatosa v hotelu Kandija
- v Sentjerneju: Mercator Samopostrežba
- v Dolenjskih Toplicah: Mercator-KZ Krka, prodajalna Vrelec
- v Žužemberku: Emona-Dolenjka Market
- v Straži: Mercator-KZ Krka.

Ker bo sobota, 6. decembra delovna, bodo ostale trgovine z živili odprte do 15. ure.



**PLAKETE OBČINE METLIKA** — Za praznik metliške občine — praznujejo ga 26. novembra v spomin na ta dan leta 1942, ko so partizani napadli in uničili močno belogardistično postojanko na Suhorju — so na slavnosti seji podelili plakete občine. To najvišje občinsko priznanje so letos prejeli (od leve): Peter Drenik, direktor metliškega Novolesovega tozda Tovarna kopalniške opreme, J. Blaž Mlačak, zdravnik in direktor metliškega zdravstvenega doma, in prof. Jože Dular, upokojeni ravnatelj Belokranjskega muzeja, pisatelj in publicist. (Foto: A. Bartelj)

## Trideset uspešnih let Beti

**Največja belokranjska delovna organizacija praznuje 30-letnico obstoja**

**METLIKA** — Jutri bo metliška Beti praznovala 30-letnico obstoja in uspešnega delovanja. Od skromnih začetkov leta 1956, ko se je takratno invalidsko podjetje Belokranjka preselilo v Metliko in se preimenovalo v Beti, se je Beti razvila v največjo in najuspešnejšo delovno organizacijo ne samo v metliški občini, marveč v Beli krajini sploh. Veliko poveže podatek, da je bilo pred 30 leti v Beti zaposlenih 107 ljudi, danes pa jih je več kot 2.000. Beti ima svoje temeljne organizacije kar v petih občinah ter še obrat v Kristinji in občini Vojnič.

Proizvodnja je stekla v nekdanjem metliškem dijaškem internatu ter v zasebnih hišah, tri leta po ustanovitvi pa je Beti v Metliki kupila opuščene vojaške barake in pripadajoče hleve, ki so jih preuredili v proizvodne prostore. Leta 1962 so uvozili prve štiri pletilske stroje iz Nemčije, istega leta se je Beti priključilo na novo ustanovljeno črnomaljsko podjetje Belokranjka, dve leti zatem pletilski podjetji Dolenjka iz Mirne peči ter Doko iz Dobove. Vsi ti nekdanji obrati so sedaj že dalj časa samostojne konfekcijske temeljne organizacije. Od 1966 v okviru Beti deluje poklicna tekstilna šola, ki je kasneje prerasla v regijsko srednjo šolo tekstilne usmeritve. Pred petnajstimi leti so v Metliki zgradili nove prostore za konfekcijsko proizvodnjo, takrat so tudi kupili prvi računalnik. Sledila je

posodobitev in razširitev konfekcijske proizvodnje v Mirni peči, Dobovi in Črnomlju, pred osmimi leti pa so zgradili novo tovarno za proizvodnjo otroške konfekcije v Žakanju v sosednji ozaljski občini, letos poleti pa je steklo delo v novem konfekcijskem obratu v Kristinji.

Seveda je Beti ves ta čas številčno rasla in se kadrovske krepila, postala je ne samo pomemben in uveljavljen proizvajalec na domačem tržišču, ampak tudi vedno večji izvoznik na zahtevna zahodna tržišča. Betine proizvode poznajo v 14 državah po vsem svetu. Danes Betina proizvodnja poteka v glavnem v okviru treh programov: proizvodnja sintetične ter volnene preje, metražnega blaga ter proizvodnja konfekcijskih izdelkov, ki je v celotnem poslovanju

ti za prevoz na daljših progah razprodanih. Ker je pri bližnjih sosedih žez mejo v Italiji in Avstriji ter drugod med prevozniki precejšna stiska za posle, smo se usmerili na francosko tržišče. Prevzemamo zlasti prevoze na bližnji vzhod. Med tem, ko smo čakali nova vozila, smo izsolali voznike.»

● **Kako poslujete v avtobusnem prometu, saj je tudi ta dejavnost prejšnja leta prinašala izgubo?**

»V slabih dveh letih smo zamenjali tudi 35 avtobusov. Tako v tovarnem kot v avtobusnem prometu imamo manj zastojev, manj popravil, manj potrošimo za rezervne dele in sploh je manj stroškov. Avtobusni promet posluje zdaj kar dobro in donosno.»

● **Izgubo pa je izkazal vaš gostinski del podjetja.**

»Ob tridesetletju je imel tozod Gostinstvo za 3,80 milijona dinarjev izgube, ki pa je doslej že močno upadla. Izgubo smo sami krili. Kar pa zadeva poslovanje celotne delovne organizacije, je stanje naslednje: ne pričakujemo ostanka dohodka, ker smo imeli velike investicije in saniramo gostinski del naše proizvodnje, mnogo boljše rezultate pa se nadejamo v letu 1987. Prihodnje leto smo proglašili za leto naše finančne utrditve.»

● **Kakšni so pri vas osebni dohodki?**

»Letos nismo bili z njimi preveč zadovoljni, so bili pač ustrezni rezultatom, poprečno pa so ob devetmesečnem obračunu znašali 107.800 dinarjev. V gostinstvu so bili zaslužki znatno slabši, soferji na dolgih progah, ki so imeli dosti voženj, pa so zaslužili tudi po 300.000 din na mesec. Zaslužki bodo v letu 1987 precej večji, ker investicij ne bo več.»

R. BAČER

## Rešeni »starih škatel«

**Igor Gruden o modernizaciji voznega parka Gorjancev in o poslovanju, ki zbujajo optimizem**

**STRAŽA** — Letos pridobljenih 50 najodobnejših Renaultovih kamionov za mednarodni promet daje Gorjancem možnost za prevzem zahtevnejših poslov na daljših progah. V leto 1987 gredo z optimizmom.

Še pred dvema letoma so imeli pri Gorjancih v tovarnem prometu 150 vozil, ki bi že morala med staro šaro, saj je bilo že 90 odstotkov zrelih za odpis. Do večjega zamaha pri obnovi je prišlo šele letos, ko so zakupili pri Renaultu 50 najodobnejših kamionov. Zanje plačujejo najemnino, po petih letih pa vozila preidejo v last podjetja.

Direktor delovne organizacije, ki vključuje tovarni, avtobusni promet in gostinstvo, dipl. ekonomist Igor Gruden, pravi:

»Ko smo letos dobili kamione, so nam manjkale še prikolice — zaboji za prevoz tovora. Te smo s pomočjo kredita dobili pri kočevskem Itasu, tako imamo zdaj večino voznega parka obnovljeno. Imamo dobre možnosti za delo v mednarodnem prometu in za leto 1987 imamo že 70 odst. zmogljivos-



Igor Gruden

## Otočec kot razglašen instrument

**Vihar v kozarcu vode zaradi namembnosti stare šolske stavbe**

**OTOČEC** — Problemska konferenca SZDL na Otočcu, sklicana 26. novembra zaradi namembnosti prostorov stare šolske stavbe, se je nehala sama od sebe. Najprej jo je zapustil predsedujoči, potem pa še krajani.

Sodelovanje med vaškimi organizacijami, predvsem SZDL in krajevno skupnostjo, je v tem kraju videti kot

razglašen instrument. To je vsem v brk povedal Jože Dragan, član izvršnega sveta, zadolžen za krajevne skupnosti, ki je bil drugi gosti vred priča nenačnemu sestanku.

Kazalo je, da je vse neurejeno, da se nihče ne briga za pobude krajanov, vendar je bilo že štirinajst dni pred problemsko konferenco glede namembnosti stare šole vse dogovorjeno ob navzočnosti krajevnih funkcionarjev, le formalnega zapisnika s tesseje ni bilo.

V bistvu gre za željo prebivalcev Otočca, da bi v nekdanji šoli uredil večjo trgovino Marcor. Ta pa za stavbo ni zainteresiran in bo povečal trgovino na zdajšnji lokaciji. Staro šolo so ponudili še drugim interesentom, vendar je nihče ni hotel, edini ponudnik, ki bi zanj skrbel kot dober gospodar, je Zgodovinski arhiv Slovenije.

Na problemski konferenci so namenjali še dograditev gasilskega doma, za katerega so že prispevali svoj dogovorjeni delež občinska skupščina za prostore krajevnega urada in PTT za poštni urad, gasilci so tudi že uredili

## Napredek ni le v centru

**S komunalnimi deli Šentjernejčani hitijo zaradi zime in tudi bojzani pred višjimi cenami**

**ŠENTJERNEJ** — Tednišni v krajevnih skupnosti dokončali več komunalnih del, predvsem pri posodabljanju cest, imajo pa tudi 250 novih telefonskih priključkov.

Na območju šentjernejske krajevnosti so prav v novembru, boječe slabega vremena in snega, hiteli s komunalnimi deli in jih več tudi uspešno končali. Za krajane, predvsem pa za varnost šolarjev, bo velika pridobitev pločnik do Brezovice. Razširili so tudi cesto Zameško—Hrvaški Brod, navozili nanjo gramoz, tako da je pripravljena za položitev asfalta na pomlad. Prav tako skupno z Orehovčani delajo na cesti Šentjernej—Stara vas—Orehovica. Izkop je gotov, vsa dela bodo opravljena, asfalt pa bo prav tako položen spomladi.

Še pred zimo pa hitijo popravljati cesto od vasi Javorovica do spomenika in parkirišč za smučarje, ker so jo hodorniki tako zdrli, da je bila za avtomobilski promet nevozna.

Pred nedavnim je na območju Šentjerneja in okolice dobilo telefone 250 novih naročnikov. Gradnja je potekala v dveh etapah. Prva je končana, začeli pa so graditi drugi telefonski krak proti Gradišču, Drami in Dobravi. Računajo, da bo v letu 1987 v teh vaseh še 150 novih telefonov. Centrala

## BELOKRANJSKI ŠTUDENTJE BI RADI SVOJE PROSTORE

**LJUBLJANA** — Pred kratkim so se belokranjski študentje v Ljubljani sitali na skupščini, ki so se udeležili tudi predstavniki družbenopolitičnega življenja obeh belokranjskih občin. Belokranjski študentje so govorili o svojih pestrih dejavnosti, najbolj pa si želijo svojih prostorov. Pri tem računajo na pomoč matičnih občin, ki naj bi prispevale predvsem denar, kajti načrtov in volje uresničiti jih imajo mladi Belokranjci dovolj tudi sami.

v Šentjerneju bo s tem polna, tako da bo možno le v nujnih primerih naknadno priti do telefona, dokler ne bo avtomatska centrala razširjena. Tudi o tem se že dogovarjajo s PTT.

Medtem ko je oskrba s pitno vodo in vodovodi v krajevni skupnosti za veliko večino prebivalstva sicer urejena, začenjajo tudi z deli za poslednji odsek vodovoda Javorovica—Šentjernej. Prejšnje vodovodne trase je kot investitor gradila krajevna skupnost, v poslednjem odseku pa je investitorstvo pripadlo Komuni.

R. B.

## Predvsem varstvo okolja

**Z zelo kritičnega zbora krajanov na Mestnih njivah**

Dobro obiskan zbor krajanov je bil 26. novembra predvsem zelo kritičen. Prebivalci Mestnih njiv so najprej ostro grajali lastno nemarnost, ki se je razpala na igrišču in vzdolž Koštialove ulice; otroci se igrajo sredi papirjev, odvrženih etikov in drugih smeti, odrasli pa kakor da vsega tega niti ne vidijo več. Med nalogami, ki naj imajo vso prednost v načrtih KS, so poudarili predvsem usposobitev prostorov in zaklonišču za sestajanje krajanov in organizacij. Med komunalnimi deli naj gre prvo mesto ureditvi lahkega pločnika vzdolž Koštialove ulice, ki je zaradi izredno povečanega prometa čedalje nevarnejša zlasti za otroke in starejše. Ureditev križišča ob zlivu Koštialove ulice v Cesto herojev pa je nujna naloga mesta; tu grozi stotinam šolarjev vsak dan velika nevarnost, saj morajo hoditi tako rekoč nezavarovani po glavni cesti.

Krajani Mestnih njiv so opozorili tudi na obveznosti mestne konferencie SZDL in skupnosti KS: na teh dveh in na delegacijah vseh KS leži velika odgovornost za učinkovitejšo reševanje mnogih problemov mesta. Premalo vemo za sedanje skupne potrebe Novega mesta in njihovo reševanje. Vse zanimajo nerešene mestne prometne zadrege, usoda gradnje novega mostu čez Krko, ki je bil osrednje vprašanje zadnjega referenduma in sprejetega samoprispevka, pa ureditev novega pokopališča, mostu v Ragov log in še kaj. Novo mesto potrebuje renesanso v nadaljnji obnovi, so poudarili in pri tem podčrtali želje, da navidezno »nemoč« pri uveljavljanju skupnih načrtov razvije aktivnejše delo frontnih organizacij v mestu.

R. BAČER

T. GOŠNIK

## Magda za razkošjem in bliščem

**Hvaležna vsem za vse**

**METLIKA** — V enem od zapisov, ki je bil nedavno tega objavljen v Dolenjskem listu, je bilo zapisano tudi: »Gandhi je rekel, da je revščina največje nasilje nad človekom. Živimo v nasilnih časih.« Ena od nemočnih žrtev tega nasilja pri nas je majhno, drobno in prestrašeno 15-letno dekle Magda Šiča iz Zaluke, hrvaške vasi ob Kolpi v ozaljski občini.

Mala Magda je učenka 1. letnika metliške srednje šole tekstilne usmeritve, hodi v skrajšani program. V šolo se vozi z vlakom iz Ozlja, do tam pa ima uro in pol hoda. Vsak dan mora vstati ob pol štirih, da pride pravi čas. V Metliko pride pred šestimi in potem v šolo uro in pol čaka na začetek pouka. V tem času se uči, ker doma za to v glavnem nima časa. Po šoli se ob četrni na tri popoldne odpelje z vlakom do Ozlja, od tam pa spet uro in pol peš do doma. Ob sedmih gre spat, da lahko jutraj ob pol štirih spet vstane.



Magda Šiča

A. BARTELI

**SMETIŠČA** — Učenci črnomaljske Osnovne šole Mirana Jarca so v preteklem šolskem letu pripravili seznam divjih smetišč. Za obširno nalogo o tem so prejeli celo najvišje republiško priznanje, ki so jih podeljevali za tovrstne raziskovalne naloge. Vendar pa so v letošnjem šolskem letu, ko so odhajali na športne dneve, spoznavali, da se tam, kjer so bila lana smetišča, ni prav nič spremenilo. Trpko je bilo spoznanje, da njihove naloge očitno nihče v občini še niso pregledali, kaj šele, da bi upoštevali napotke. Tako je pač nihče ni prerok v svoji domovini.

**ZASTAVE** — Na številnih hišah v črnomaljski prestolnici kljub trem prazničnim dnevom niso izobesili zastav. Mimoidoči so si to razlagali po svoje; eni so menili, da so ljudje, naveličani vsega, pozabili na praznik, drugi pa, da so se tako veselili prazničnih dni, da se niso spomnili izobesiti zastav. Kakorkoli je to bilo, pa bi bilo prav, da bi se prihodnjic tako prvi kot drugi spomnili na svojo dolžnost.

**Ribniški zobotrebeci**

**NOVA POTRDIITEV** — TOK Gozdarstvo Ribnica je te dni dobilo nove službene avtomobile Jugo. Z enega, ki je bil ponoči parkiran pred gozdarskim domom, je kmalu izginil brisalec zadnjega stekla. Tako se je spet izkazalo, da je pametneje parkirati službena vozila pri stanovanjih uslužbencev, ki jih uporabljajo, nam je povedal eden izmed uslužbencev TOK.

**OGRAJE DO CESTE** — Ribničanje z območja Mlake opozarjajo, da je cesta iz središča Ribnice do njih ozka in nevarna. Za nameček pa so še lastniki nekaterih hiš in parcel ogradili svoje zemljišče tik do ceste. Tako se pešec skoraj nima kam umakniti vozilu.

**REŠITEV V KRATKEM?** — Odlučitev, kaj z opuščeni vojaškimi stanovanjskim blokom, ki stoji sredi Ribnice, še ni sprejeta. Sklenjeno je bilo sicer, da bo zadeva rešena že v novembru, vendar vse le niti tako preprosto in botoraj na dokončno odločitev treba še nekoliko počakati.

**Drobne iz Kočevja**

**BORIS REDNO PLAČUJE** — Pri nas se je oglašil in pritožil Boris Zupanc iz Rožne ulice 40 (Marofa), ker smo po podatkih Stanovanjske skupnosti zapisali, da tri romske družine z Marofa ne plačujejo stanovanja. Povedal je, da on redno plačuje oziroma včasih celo vnaprej. Njegovo trditev smo preverili še pri računovodstvu samoupravne stanovanjske skupnosti, kjer so nam povedali, da je to res.

**KDO KOGA CIGANI?** — Stanovalci nekaterih blokov so te dni prejeli obvestila kemične tovarne, da ji določijo še plačilo nekaterih razlik za centralno ogrevanje za leto 1984 in 1985. To so prejeli tudi stanovalci tistih blokov, v katerih so strokovnjaki z zanesljivimi aparati izmerili, da so dobili zaradi napak v napeljavah tudi 1.-2. ali celo 3-krat manj tople vode, kot bi jo morali. Povsem razumljivo je, da ne more biti pravega zadovoljstva v taki družbi, kjer se vsak čuti otciganjenega, nikogar pa ni, ki bi take in podobne zadeve pravilno rešil.

**ČEMAŽAR V KOČEVJU** — Akademski slikar Lojze Čemažar bo še do 14. decembra razstavljal svoja dela v Likovnem salonu v Kočevju. Na otvoritvi razstave 26. novembra se je predstavila tudi pesnica Vida Škrabarjeva.



**Kam je izginila vidra, ki so jo ribiči lani še videli ob onesnaženi Rinži?**

**Gotovo je poginila, ker je jedla gobave ribe, ki jih v Rinži ne manjka.**

**Trebanjske iveri**

**SPREJEM** — Mokronoški mladinci so povedali, da so bili letos zelo ogorčeni nad zelo slabim sprejemom pionirjev v Zvezo socialistične mladine. Sekretar občinske mladinske organizacije je na zadnji volilno-programski seji mladine trebanjske občine dejal, da so bili povsod razočarani le nad filmom. Do naslednjega sprejema je dovolj časa za trezen razmislek. Morda bi kazalo mladim ponuditi anketo, da bi izbrali najprimernejši film. Toda kaj bi se zgodilo, če bi namesto Kekca zmagale Grške smokvice?

**INFILACIJA** — Eden članov skupščine Stanovanjske zadruge Šentupert je predlagal, da bi morda vsebino glasila Zadržnik popestrili tudi tako, da bi pisali o ugodnejših cenah določenih gradbenih materialov. S tem naj bi zadržnikom prihranili tekanje in pehanje za starimi cenami ali pa bi sploh odkrili iskano blago. Vse lepo in prav, toda kakšen obraz bi naredil graditelj, ko bi po sledi informacij v Zadržniku (izhajaja namreč le nekajkrat na leto!) zaman iskal blago po ceni izpred dveh ali treh mesecev? O reakcijah trgovcev na tako poizvedovanje lahko le slutimo.

**SREČANJE OSTARELIH V STAREM TRGU**

Krajevna organizacija RK Stari trg je 14. novembra pripravila srečanje za krajane, starejše od 70 let. Prireditev je bila v šoli v Starem trgu. Na srečanje nas je prišlo okrog 50. Odbornice RK so nam spekle veliko dobrega domačega peciva in so nam tudi stregle. Tovarna Union paje dala kuharja, ki nam je pripravil zelo dobro malico. Odstopila je tudi kombi, da so nas pripeljali v Stari trg iz vseh vasi in potem spet domov. Srečanje je bilo zelo prijetno. Šola je pripravila kulturni program, na harmoniko pa nam je igral Toni Ferderber. Zavrteli so se celo najbolj stari. Vsi skupaj smo tudi lepo zapeli. Za prijetno srečanje se vsem, ki so kakorkoli pomagali, pristočno zahvaljujemo.

**VSI STAREJŠI OBČANI STARI TRG OB KOLPI**

**V LJUBLJANO ZARADI NEPRAVIČNE DELITVE**

**KOČEVJE** — Posebna delegacija iz Ribnice bo te dni obiskala republiški izvršni svet, republiško gospodarsko zbornico in republiški komite za promet in zveze. Vzrok za obisk je upravičena bojazen, da bo Eurotrans zaradi nepravilne razdelitve dovolilnic za mednarodni transport zmanjšal promet in prihodek, čeprav republiška resolucija načrtuje povečanje priliva deviz iz mednarodnega transporta za 8,5 odstotka. Za ribniško občino in Eurotrans bi bilo to lahko usodno, saj zdaj del Eurotransovega mednarodnega transporta že prevzemajo avstrijski in nemški prevozniki, ki bodo to kasneje težko spustili iz rok. Eurotrans je v ribniški občini največji konvertibilni izvoznik, saj ustvarja več konvertibilnega izvoza kot naslednja dva največja ribniška izvoznika (Riko in Inles) skupaj.

**Za čisto okolje**

**Na pobudo občanov ustanovili svet za varstvo okolja**

**KOČEVJE** — Svet za varstvo okolja pri OK SZDL Kočevje, ki mu predseduje dr. Miha Petrovič, se je pred kratkim sestal na svoji prvi seji. Sklenili so, da bodo svet nekoliko dopolnili s člani iz sredin, ki so odgovorne za čisto in zdravo okolje. Nekateri druge (ribiči, lovci, jamarji, taborniki itd.) pa bodo vabili, ko bodo obravnavali primere, ki zadevajo ta področja oz. organizacije.

Svet bo sprejel pobude občanov, jih proučeval in nato določil odgovorne za urejanje posameznih zadev in za odstranitev virov onesnaževanja. Načrtujejo tudi ustanovitev sekcij za čisto okolje pri posameznih krajevnih konferencah SZDL.

Prav te dni so v javni razpravi osnutki nekaterih odlokov, ki tudi zadevajo varstvo okolja. Svet se bo zavezal, da v mestu sploh ne bi več gradili objektov, ki bi onesnaževali okolje, pri tistih, ki že obratujejo, pa bo potrebno v določenem času zgraditi čistilne naprave ali pa proizvodnjo opustiti.

**SODELOVANJE POLJANCEV**

**PREDGRAD** — Skupščino krajevnih skupnosti Poljanske doline ustanovljata krajevni skupnosti Stari trg v občini Črnomelj in KS Poljanska dolina Predgrad v občini Kočevje. Na območju te doline je mnogo takih zadev, ki jih kaže skupno načrtovati in urejati, npr. vodovodi, TV pretvornik, skupno bi bilo lahko kulturno društvo itd. Posebna želja Predgrajcev pa je, da bi dobili večnamenski prostor in proizvodni obrat.

**Tesnila so prva po dosežkih**

**Uspešno poslovanje gospodarstva v trebanjski občini v letošnjem tričetrtletju — Izvoz povečali skoraj za polovico, predvsem za »zeleno« dolarje**

**TREBNJE** — Organizacije združenega dela trebanjskega gospodarstva so v letošnjih prvih devetih mesecih pridobile dobre 33,1 milijarde dinarjev celotnega prihodka (105 odst. več kot lani), največjo rast so zabeležili v obrti, najnižjo pa v gozdarstvu, gradbeništvu in komunalni.

V celoti je bila rast porabljenih sredstev nižja od celotnega prihodka, od tega pa odstopajo obrt, gostinstvo in gozdarstvo. Najvišji rast dohodka so dosegli v trgovini, obrti in industriji, najnižjo pa v gozdarstvu. Organizacijam je po poravnavi obveznosti iz dohodka ostalo blizu 5 milijard dinarjev čistega dohodka (skoraj 140-odstotna rast!); ker pa obveznosti iz dohodka kažejo približno enako rast kot dohodek, ni težko ugotoviti, da gospodarstva nismo razbremenili.

Trebanjsko gospodarstvo je izvozilo za 1.658.613.000 din blaga, to je za dobrih 49 odstotkov več kot lani, na konvertibilno področje pa celo za 66 odstotkov več! Izvoz so najbolj povečali v Trimo, Iskri, Dani in Tesnilih. Uvoz je naraščal precej počasneje kot izvoz na račun dobav blaga s konvertibilnega področja, s klirinškega trga pa je bil celo za desetino manjši. Precej se je povečal uvoz v Novolesovi temeljni organizaciji TAP, ki ni izvoznik, poleg tega pa še v Tesnilih in Iskri. Stopnja pokritosti

**IZ NAŠIH OBČIN**

**Nerazvitost nima pravih meril**

**Kljub družbenemu dogovoru o skladnejšem razvoju so se razlike med razvitimi in nerazvitimi območji marsikje še poglabile — Najprej podpisniki**

**ČRNOMELJ** — Ko so na sejah zborov črnomaljske občinske skupščine govorili o uresničevanju družbenega dogovora o skladnejšem razvoju občine v preteklem sedemletnem obdobju in družbenem dogovoru do leta 1990, so bili glasni predvsem delegati iz manj razvitih krajevnih skupnosti.

Tako so na Vinici prepričani, da se je občina v preteklem obdobju sicer razvila, vendar še premalo, kar občutijo v njihovi krajevni skupnosti, ki skupaj z ostalim obkolpskim območjem spada med manj razvite. Viničani so celo prepričani, da so se oddaljili od razvitih KS, saj so, kar se tiče cest, vodovoda, PTT, med zadnjimi. Tudi novi družbeni dogovor jim po njihovem mnenju ne prinaša nič bistveno boljšega, zato so upravičeno spraševali, na kateri osnovi so sestavljavci gradiva predlagali manj in bolj razvita območja. To so se spraševali tudi v bolj razvitih KS, ki imajo nerazvita območja. Kdo bo poskrbel za takšne predele, kot je

**UREJALI SMO SMUČIŠČE**

Učenci šestega, sedmega in osmega razreda smo pomagali urejati teren za smučišče pri Starem trgu, saj se bliža zima. Smučišče bo oddaljeno 300 metrov od ceste, ki pelje iz Kanižarice proti Staremu trgu. Na označenem terenu, ki so ga pred nami urejali že krajanji in učenci, smo odstranjvali kamenje in grmičevje, ki smo ga takoj tudi skurili. Pozimi bo to prijetno rekreativno središče.

LIDIJA KUMP OŠ Dragatuš

**Teze o varstvu okolja**

**Gre za videz naselij, varstva zelenih površin, voda in zraka, varstvo pred hrupom in rejo živali**

**KOČEVJE** — Te dni so dane javno razpravo teze za osnutek odloka o varstvu okolja in še nekateri drugi osnutki odlokov, ki so bolj ali manj povezani z varstvom okolja.

Lastniki, uporabniki in upravljavci so po predlaganih tezah dolžni redno vzdrževati in obnavljati fasade, strehe, žlebove ter okna in zunanja vrata; pozimi redno odstranjevati sneg in led s pločnikov in dohodov; vzdrževati in obnavljati otroška in športna igrišča; skrbeti za nemoten odtok vode s parkirišč (kaj pa s cest!?).

Na obalah voda je prepovedano odlaganje odpadnega materiala, spuščanje odpadnih voda in drugih snovi v vodotok, skladiščenje in pretakanje nevarnih snovi, pranje motornih vozil, kmetijskih strojev in drugih predmetov, odvajanje vode s tako tempera-

J. P.

pomembnejše vprašanje, kako pripraviti podpisnike, da bodo sprejeli družbeni dogovor o pospejevanju skladnejšega razvoja občine. Kajti če ne bo podpisov, potem je pod vprašajem tudi uresničevanje dogovora.

M. B.-J.

**ZA ČISTE ZOBE**

Ljudje imamo vse bolj slabe zobe. Da bi preprečili zobno gnilobo smo se tudi učenci naše šole odločili za tekmovanje v čistočih zob. V tekmovanje smo se vključili vsi učenci naše šole. Trikrat mesečno nas nenapovedano obiščeta zobozdravnica in zobna asistentka. Iz vsakega razreda izbere po pet učencev, ki jim s tabletko preizkusi čistoč zob. Če se zobje obarvajo rdeče, učencem nima čistih zob in razred izgubi točko, sicer pa razred dobi pet točk. Trenutno ima največ točk osmi razred.

MOJCA STARIHA OŠ Dragatuš

**Osilnica je napredovala**

**Osilničane pa more še slabe ceste in avtobusne zveze pa tudi pomanjkanje dela za mlade in šolane**

**OSILNICA** — Spomladi ob kakajskih tekmovalnih in poleti v glavni turistični sezoni na območju Osilnice primanjkuje prenočišč za turiste, so ugotovili na nedavni programski seji krajevnih konferenc SZDL. Nakazana je bila tudi možnost, da bi po vaseh začeli urejati kmetije za kmečki turizem.

J. P.

Sklenili so tudi, da bodo ustanovili osnovno organizacijo ZSM, ki bo sprejela tudi program svojega dela. Zdjaj take organizacije v KS ni, kljub temu pa mladi delajo na mnogih drugih področjih, predvsem pa v gasilskem društvu in v športnem društvu.

Zahtevali so še, da mora prihajati zobozdravnik v njihovo ambulanto vsaj enkrat na teden. Zdjaj se dogaja, da ga tudi po 14 dni ni. Veliko so govorili tudi o izumiranju te doline. Proizvodni obrati so polno zasedeni z delavci, in mladi, ki prihajajo iz šol, ne morejo najti dela doma in se zaposlujejo v Ljubljani in drugod. Na izumiranje kaže tudi podatek, da že čez 4 leta ne bo noben otrok vpisan v prvi razred osnovne šole. K izumiranju pripomorejo tudi slabe avtobusne zveze in dejstvo, da šolski avtobus vozi le v dneh šolskega pouka. Vsemu temu botrujejo slabe ceste, ki vodijo od Broda na Kolpi, Drage in drugod do Osilnice.

J. P.

**Pridobiti ugled**

**S seje OK SZDL Ribnica**

**RIBNICA** — Z učinkovitim reševanjem problemov, ki tarejo občane, si bo SZDL pridobila ugled, zaupanje in bo res postala množična organizacija, so ugotovili na programski seji OK SZDL Ribnica 26. novembra. Zdjaj je namreč udeležba na sestankih SZDL ali zborih krajanov predvsem v največji, ribniški, KS slaba.

V programske usmeritve za delo v prihodnjem letu pa so med drugim zapisali, da bodo v januarju in februarju organizirali drugi del usposabljanja delegatov po krajevnih skupnostih, dogovorili se bodo o smernicah za razpis referendumov v letu 1988, zoperstavili se bodo odločnice obremenjevanju gospodarstva, krajevnih konferenc SZDL bodo spremljale delo delegatov in delegacij, več pozornosti pa bodo posvetili tudi družbenim dejavnostim. Poudarili so tudi, da bodo te in druge zastavljene cilje lahko dosegli le z boljšim odnosom do dela.

**PLAZOVI GROZE**

**DRAGA** — V Dragi bodo še to zimo skušali ustanoviti mladinsko organizacijo, v kateri bodo vključeni mladinci iz proizvodnih organizacij in vasi na območju vse krajevnih skupnosti. Ker je veliko mladih v gasilskem društvu, računajo, da jim bodo prostore za sestanke, prireditve in plese odstopili gasilci. Krajanji so zadovoljni s posodobitvijo ceste od Loškega potoka do Podpreke in pričakujejo, da bo zdaj tudi več avtobusnih zvez. Posodobiti je potrebno še regionalno cesto Trava—Čabar, ki je posebno težko prevozna pozimi. Razen tega jo ogrožajo zemeljski plazovi. Za odpravo plazov še niso našli zadovoljive rešitve, ker je potrebno prej ugotoviti z geološkimi raziskavami, če gre za površinsko ali globinsko drsenje tal.

- Čudno. Proti uravnitovki so vedno tisti, ki prejemale veliko in preveč. Nikoli tisti, ki imajo malo in še manj prejmejo. (Jalka Milič)
- Včeraj je živel za revolucijo, danes živi od nje. (Matija Logar)
- Zene so kot partija. Svojo pozitivno vlogo hitro odigrajo. (Boris Kuralc)
- Pomagaj si sam in bog ti bo pomagal. Mogoče pri vas, pri nas je že omagal. (Jože Smit)

**Končno spet rast**

**Ugodni premiki**

**TREBNJE** — Tričetletni rezultati poslovanja trebanjskega gospodarstva so v primerjavi z rezultati dolenske regije in republike boljši, kljub temu da so se izgube v trebanjski občini precej bolj povečale kot v regiji in republiki.

Trebanjci so dosegli precej ugodnih premikov, predvsem kar zadeva ekonomičnost in donosnost gospodarstva, in tudi trajni viri poslovnih sredstev so se povečali precej več kot ostale kategorije. Primerjava posameznih kazalcev gospodarjenja kaže na izboljšanje vseh pomembnejših kazalcev. Po nekaj sušnih obdobjih se je namreč ponovno povečal delež akumulacije v dohodku.

Mesečni dohodek delavcev se je povečal za več kot znaša rast storilnosti dela, zato prihaja tudi do prekoračitve osebnih dohodkov nad rasto dohodka. Toda trebanjske plače so še vedno za malenkost nižje kot drugje v dolenskem gospodarstvu, močno pa capljajo za slovenskim povprečjem.

Fizični obseg industrijske proizvodnje je v septembru močno narasel, tako da bodo do konca leta verjetno dosegli z resolucijo določeno rasti, pri zaposlenosti pa jo bodo zanesljivo presegle. Spodbudna je ocena občinskega komiteja za družbeno planiranje in gospodarstvo, da bo po nekaj letih realnega padanja družbenega proizvoda združenega dela trebanjskega gospodarstva letos le dosežna na realna rasti.

P. PERC

Trebanjsko gospodarstvo je v letošnjem tričetrtletju ustvarilo 1,4 milijarde akumulacije, kar pomeni 160-odstotno rasti v primerjavi z enakim lanskim obdobjem. Posebno visoko rasti so dosegli v Tesnilih, kjer so ustvarili kar tretjino vse občinske akumulacije. Izkazali so se še v IO Pohorje, Elmi, Iskri, Labodu in obrti.

tržišču s trdnimi valutami dosejajo Trimo, Labod in Iskra.

P. P.

**Šolarji opozarjajo na napake**

**VINICA** — Čeprav se je turistični podmladek na tukajšnji osnovni šoli zbral šele pred mesecem dni, pa je okrog 35 članov resno poprijelo za delo. Pred kratkim so imeli že prvo akcijo: ocenili so urejenost svojega kraja in okolice, njihove ocene pa so bile vse prejkot pohvalne.

»Čeprav je Vinica turistični kraj, pa je dokaj zanemarjena. Primanjkuje košev za smeti, večina hiš in vrtov je neurejenih, nekaj stanovanjskih poslopij celo propada. Tudi z urejenostjo javnih lokalov se ne moremo pohvaliti, za zgled bi lahko postavili le gostilno Školnik.« je povedala predsednica podmladka Janja Mihelčič. Mladi viniški turistični delavci so se obregnili



Janja Mihelčič

tudi ob prometno urejenosti. Ni jim ušlo, da je veliko prometnih znakov polomljenih, ponekod pa jih sploh ni ali pa jih ni moč opaziti. Ceste so izredno slabe, nekaj metrov pločnikov, kolikor jih premore kraj, pa je neurejenih.

»Poleg glavnega smetišča pri Sečjem selu smo šolarji odkrili še 40 manjših, črnih odlagališč odpadkov. Da o toliko opevani lepoti Kolpe ne govorim. Obreže reke je zanemarjeno, prav tako objekt v kampu in okolica, saj je za stavbo veliko smetišče.« se pritožuje Janja ter pristavi, da so o tem že poslali odprto pismo izdajatelju glasila Turist. Pripravili pa bodo tudi okroglo mizo o urejenosti kraja, na katero bodo povabili vse, ki so v kraju odgovorni za ureditev Vinice.

Seveda ima turistični podmladek v načrtu še marsikaj. Pripravili bodo očistevalne akcije, ki naj bi se jih udeležili vsi krajanji, začeli bodo izdajati glasilo Turistično ogledalo, pozimi bodo izdelovali belokranjske spominke. Razpisali bodo tudi natečaj za najboljše likovno delo in spis o turizmu, vsak mesec pripravili predavanje in še marsikaj.

M. B.-J.

**Izobraževanje »odpisanih«**

**Ali mladih ni na seminarje, ker že vse vedo?**

**RIBNICA** — Od 170 vabljenih se jih je seminarja za vodje delegacij, delegate družbenopolitičnega zbora občinske skupščine in drugih članov odgovornih teles občinske skupščine udeležilo le 31, samo štirje pa so odsotnost opravičili. Sekretar OK SZDL Ribnica Miran Košmrlj, ki je o tem obvestil na zadnji seji člane družbenopolitičnega zbora občinske skupščine, je poudaril, da so bile priprave na seminar temeljite, saj so trajale 3 mesece, udeležba na njem pa je bila porazna.

V razpravi je bilo nato rečeno, da je še kolikor toliko razumljiva odsotnost starejših, ki so delegati že vrsto mandatov in sotoraj na podobnih seminarjih že bili, poleg tega

J. PRIMC

**Denarja samo za znamke**

**Piĉlo financiranje krajevnih skupnosti**

BREŽICE — Popravek proračuna za letošnje leto, vendar številke se vedno burijo kri. V zboru krajevnih skupnosti jim ne verjamejo in vztrajajo, da tistim, ki so prikrajšane, se letos povrnejo morebitne razlike. Sestavljenec očitajo, da so se v rebalansu posvetovali z mnogimi porabniki, s krajevnimi skupnostmi pa ne. V zboru KS so prepričani, da tiste krajevne skupnosti, ki nimajo šefa krajevnega urada, dobijo manj, druge pa na račun tega nič več. Kje je torej razlika?

Morda se motijo, toda financiranje je vedno bolj zapleteno tudi na račun spreminjajočih se meril. Delegati se ne znajdejo niti v občinski skupščini niti v interesnih skupnostih, kjer se tajniki in predsedniki s tečajev sledijo viromin načinu dotekanja denarja.

V skupščini potem delegati mimgrede doživijo očitek, da so sami glasovali za spremembe. Torej niso vedeli, za kaj glasujejo, ker jim ni nihče obrazložil posledic. Delno krivdo morajo pripisati tudi sebi, ker tega niso zahtevali. Vsaka šola nekaj stane.

Tokrat so ob rebalansu prikrajšane tudi družbenopolitične organizacije. Socialistična zveza, Zveza borcev NOV in Zveza mladine. Socialistični zvezi bo za letošnje zmanjkalo skoraj dva milijona dinarjev, vendar ne samo njej, saj občinska konferenca sofinancira tudi Dolenjski list in lokalno radijsko postajo. Znaša se je v čudnem položaju, v katerem je njeno delovanje nenadoma podrejeno in omejeno zaradi finančne odvisnosti. Se to še sploh ujema z njeno vlogo? Najbrž ne. Enako se sprašujejo tudi borci.

Delegati zboru krajevnih skupnosti imajo prav, ko ugotavljajo, da se številu zaposlenih v istih in na občini povečuje, čeprav sprejemajo krajevne skupnosti vedno nove obveznosti. Teh jim ne priznavajo, saj delovna mesta ukinjajo najraje in najlažje ravno v krajevnih pisarnah. J. TEPPEY

**Družbeno varstvo ukinjeno**

**V Zdravstvenem domu v Brežicah po letu dni**

BREŽICE — Leto dni je preteklo, odkar je občinska skupščina izglasovala ukrep o uvedbi družbenega varstva v Zdravstvenem domu. Zbori so na seji 27. novembra sprejeli zaključno poročilo o začasni kolektivni poslovalni organi in s 1. decembrom ukinili družbeno varstvo. Hkrati so sprejeli stališče izvršnega sveta, ki je ob pregledu poročila ugotovil, da so v njem nepristransko prikazane opravljene naloge z usmeritvami za delovanje tozda vnaprej. Isto velja za oceno sanacije medsebojnih odnosov. Skupščina je podprla predloga začasne kolektivne organizacije, naj komite za SLO in družbeno samozagotovo obnovi varnostno oceno v tozdu. Tako bodo pripravljene na reševanje motenj, do katerih lahko pride. V poročilu namreč omenjajo, da bi morali med drugim vnaprej zagotoviti, da nesoglasja v strokovnih zadevah ne bodo kalila medsebojnih odnosov.

Inštitut za medicino dela, prometa in športa iz Ljubljane je v septembru opravil strokovno inšpekcijski nadzor in predlagal, da naj bi dosledno vpeljali načelo lečečega zdravnika. To pomeni, da bi se bolnik vsaj eno leto zdravil pri istem zdravniku, ki bi mu predpisoval tudi bolniški stalež. Namen tega priporočila je enakomernjša porazdelitev bolnikov na zdravnike, ker imajo zdaj nekateri pre malo pacientov, drugi pa so preobremenjeni. Delovnim organizacijam predlagajo ustanavljanje obratnih ambulant, predvsem tistim, v katerih ljudje zaradi narave dela pogosteje obolevajo. Zanje bi opravljali zdravstveno varstvo specialisti medicine dela, ki bi jih delovne organizacije pooblastile za odobravanje bolniškega staleža. Tudi delovni kolektivi brez obratnih ambulant naj bi pooblastili svojega zdravnika za predpisovanje bolniškega dopusta. J. T.

**Nas bo leto 2000 prehitelo?**

**V brežiški občini z zamudo dokončujejo dolgoročni družbeni plan**

BREŽICE — Izteka se prvo leto srednjeročnega obdobja. Čas je spet povozil Brežičane. Z veliko naglico se pripravljajo na spremem dolgoročnega družbenega plana, da bodo potem lahko zapisali vanj še srednjeročne obveznosti. Za pripombe k predlogu dolgoročnega družbenega dokumenta ostaja zelo malo časa. Upoštevanje bodo samo tiste, ki bodo napisane in odposlane še ta teden, so zvedeli delegati na seji občinske skupščine 27. novembra.

Ponekod želijo, da bi v dolgoročnem planu natanko zapisali, katere delovne organizacije bodo prevzele odgovornost za razvoj posameznih področij, spet drugi se bojijo, da bi s tem vnaprej omožili monopolni položaj nekaterim, ki danes obračajo plašč tako, jutri drugače. Zaradi tega naj bi bil po mnenju predsedstva OK SZDL v planu bolj poudarjen splošni družbeni interes občine.

Zapis družbenih odločitev za dolgoročno obdobje naj bi kljub naglici, s katero ga pripravljajo, imel čim manj pomanjkljivosti, teh pa ne bo, če bo plan temeljil na kritični analizi sedanjih razmer, so menili delegati. Razpravljavci na seji predsedstva OK SZDL pa so se zavzeli, naj plan določi predvsem težiščne naloge, ker vseh ne bo mogoče istočasno izpeljati. Predlagali so, enako kot pozneje zbori skupščine, da mora plan upoštevati zahteve z javne tribune o vodnih elektrarnah na Savi in temu podrediti načrte z gramozom v Vrbinu. Zahtevali so tudi usklajevanje sosednjimi občini, saj se Brežičani precej razhajajo z načrtovalci v krški občini.

● Izvršni svet je skupščini zagotovil, da so v osnutku upoštevanе vse pripombe, ki so mu jih posredovali med sestavljanjem dokumenta, in da je socialnoekonomski del plana dopolnjen s konkretno opredeljenimi posameznimi področji. Dopolnili so na primer drobno gospodarstvo, promet, turizem in stanovanjsko komunalno dejavnost, toda svet za družbenoekonomske odnose je zahteval še določnejši opis razvojnih smeri.

Veliko razprave so delegati posvetili varovanju prostora, saj ugotavljajo, kako malo mar je tistim, ki živijo zunaj občine in ga z lahkim

srcem namenjajo za širše, republiške interese. To velja med drugim tudi za graditelje hidroelektrarn. Ljudje se vedno bolj zavedajo, kako malo prostora ostaja občini, v kateri sestikajo ali celo križajo številni interesi, tako da je včasih vprašljivo celo razvoj prednostnih panog. J. TEPPEY

**SMUČARSKI SEJEM V BREŽICAH**

BREŽICE — V telovadnici tukajšnje gimnazije bo v soboto, 6. decembra, od 8. do 16. ure sejem nove in rabljene smučarske opreme. Prirejata ga smučarsko društvo iz Brežic in prodajalna Alpine iz Novega mesta. Alpina bo poleg smučarskih čevljev prodajala tudi obutev za druge priložnosti. Napoveduje ugodne cene. Obiskovalci sejma se lahko v soboto vneljajo v smučarsko društvo. Kot člani bodo imeli pravico do popusta pri Alpinini opremi za zimski šport.

**PODALJŠAN ROK ZA PROGRAMSKE SEJE SZDL**

BREŽICE — Krajevne konference SZDL imajo za sklicevanje programskih sej nekoliko več časa. Prvi rok je bil 5. december, vendar ga je predsedstvo občinske konference podaljšalo za deset dni. Medtem bodo na več krajih lahko obravnavali že tudi gradivo Zveze komunistov o boljši SZDL. Predsedstvo občinske konference je sprejelo pobudo za eno ali več okroglih miz, na katerih bi pretresali vlogo Socialistične zveze v občini in tako dobili usmeritve za programsko sejo. Ta bo sklicana po Novem letu, najkasneje do 10. januarja.

**Znanje dosega najvišjo ceno**

**V Krškem SOP imajo dobre programe — Sodelovanje z institucijami prinaša nova znanja in dobiček**

KRŠKO — »V SOP-u so že v preteklosti sprejeli take razvojne usmeritve, ki so po meri sedanjega časa. S proizvodnjo filtrov za farmacevtsko, kemično in druge podobne industrije ter z izdelavo priprav za smotno izkoriščanje toplote strememo zahtevam ekologije in varčevanja energije. Poleg tega je v naših izdelkih vedno več znanja, tako da se za prihodnost v resnici ne bojimo,« je povedal Janez Roškar, glavni direktor te delovne organizacije.

SOP pa je znan tudi kot proizvajalec naprav za površinsko zaščito izdelkov

v kovinski in lesni industriji, posebej v avtomobilski. Kot je znano, je dobavil tako opremo tudi za Škodovo tovorno dostavni vozil v Bratislavi, za katero je iztržil 38 milijonov nemških mark. Pri tem poslu je sodeloval kot enakopravni partner nemškega Eisenmanna, ki je eden izmed vodilnih proizvajalcev te opreme v Zahodni Nemčiji.

»V naši delovni organizaciji močno cenimo znanje. V končni ceni našega izdelka predstavlja cena materiala 60 odst., 40 odst. pa delo, vendar je v delu kar polovica znanja. Naš namen pa je, da se delež znanja še poveča, saj je znano, da se proizvodna in tržna uspešnost napajata prav iz tega pri nas še premalo izkoriščenega vira. V tem okviru je pomembna proizvodnja paletizerjev, kar je neke vrste robot za skladišča. V SOP-u smo izdelali že več teh paletizerjev in na neki način smo bili tudi prvi proizvajalci, ki smo tak robot izvozili na tuji trg. Seveda vsaka tega znanja nismo imeli doma, ampak smo ga dobili s sodelovanjem z Inštitutom Jožef Stefan in ljubljansko strojno fakulteto. S tem paletizerjem pa seveda še nismo izrekli zadnje besede,« zagotavlja Roškar.

Da ima znanje pri poslovnih uspešnosti ključno vlogo, kažejo SOP-ovi poslovni rezultati. Prihodek so v prvih devetih mesecih tega leta v primerjavi z enakim obdobjem lani povečali za 147 odst., dohodek za 182 odst. in čisti dohodek za 175 odst. Povečala se je tudi akumulativnost, delež akumulacije v dohodku pa je narasel za 17,6 odst. J. S.

**Prispevali so za krmeljsko zobotehniko**

**Poslej boljše storitve**

KRMELJ — Krajanje in delavci vseh treh krajevnih skupnosti Mirenke doline: Krmelja, Šentjanža in Tržišča, so veseli nedavne posodobitve zobotehničnega laboratorija v zdravstveni postaji v Krmelju, predvsem zato, ker bodo z boljšimi zobozdravstvenimi storitvami ljudje prihranili tudi precej časa, saj ne bo več treba zaradi vsake proteze ali mostička potovati v Sevnico. Zadovoljstvo pa je toliko večje, ker so v teh krajih zbrali za novo opremo zobotehniko ZP Krmelj velik delež namenskih sredstev.

Krajevne skupnosti Tržišče, Šentjanž in Krmelj so prispevale po 150 tisočakov, osnovne šole v teh krajih po 30 tisočakov, največji delež sta pridžali krmeljska Metalna (800.000 din) in Lisa (700.000 din). Mercator-Kmetijski kombinat Sevnica je dal 300 tisočakov, ABC Pomurka-Gostinsko podjetje Sevnica 70 tisočakov, Lekarstva Sevnica 50 tisočakov, agencija LB Krmelj 150 tisočakov. Izkazaliso se tudi obrtniki, ki so prispevali: Igor Malus (Tržišče) 50.000 din, Bruno Vidmar (Gabrijelce) 30.000 din, Jože Repovž (Šentjanž) 40.000 din, krmeljski obrtniki Miha Vidmar 100.000 din, Jože Zitnik 50.000 din, Franc Glušič 20.000 din, Slavica Bunderšek in Mirko Zupan po 10.000 din. Sevniki zdravstveni dom, ki je primarni za opremo zobotehniko v Krmelju 4 milijone dinarjev, se iskreno zahvaljuje vsem darovalcem za solidarnost. P. P.

ZELJE SO ENO, STROŠKI DRUGO — V Cerkljah bi zdravnik lahko opravljal še postranski poklic, saj ima v ambulanti povprečno po enega pacienta na dan. Na kaj takega se doslej ni nihče spomnil, a bi bilo dobro, če bi o tem razmišljali v tistih krajevnih skupnostih, v katerih vztrajno zahtevajo svojo ambulanto.

GRUDA SE NE ZMENI ZA POGODBE — Spet smo bili preveč lahkoverni, ugotavljajo kmetje, ki so sejali koruzo zato, da bi pridelek prodali Grudi za živino, ki jo redi v globokih hlevih. Ta delovna organizacija kljub samoupravnemu sporazumu, ki ga je podpisala, plačuje za koruzo 2,5 din manj, kot je obljubila. V južnih republikah je letos koruzo bolj poceni, zato je kmete pustila na cedilu.

NAROBE SVET? — Kako naj bi si sicer razlagali merila za dopolnjevanje občin, če brežiška, ki je po narodnem dohodku na 50. mestu v Sloveniji, ne dobi nobene pomoči, njena prva sosedica, ki se je povzpela med zgornjo deseterico, pa že vsa leta prejema sredstva za lažje preživetje.

KAM SO ŠLI PRAŠIČI? — V brežiških mesnicah že nekaj časa ni bilo svinskega mesa. Ljudje si to razlagajo kot bližnjo podražitev, drugi pa se čudijo, kako to, da se v preskrbi z mesom nič ne pozna bližnja svinske farne. Vendar je to približno tako kot z elektriko iz jedrse, pri kateri so v Posavju računali, da bodo imeli prednost. Tega ni, saj pitanci z globoške farne enako kot prašiči s Pristave potujejo v druge kraje.

**IZ BREŽIŠKE PORODNIŠNICE**

V času od 21. do 27. novembra so v brežiški porodnišnici rodile: Anđelka Penič iz Klokočevca — Mladena, Olga Glogovšek iz Dovškega — Natalijo, Blaženka Vugrin iz Luga — Marijo, Anica Zorko iz Sel — Petro, Zlatica Grubač iz Bregane — Hrvoja, Marija Verstovšek iz Bojsnega — Ireno, Ana Gerjevič iz Krškega — Nino, Darinka Udovič iz Gazic — Špelo, Branka Čudič iz Brezja — Primoža, Julijana Jazbec s Senovega — dečka. Čestitamo!

**Krške novice**

PRED ZIMO — Tik pred zimo so se zganili tudi v krški občini in začeli asfaltirati najhujše cestne bolnike. Cestarijo so se spravili nad cesto proti Zdomu, asfaltirali so cesto proti Libni in še kaj manjšega bi se našlo. Za senihče ne spomni magistralne ceste proti Ljubljani, ki je menda hujska, kakor so preizkusne steze za džipe. Zato sedaj pred zimo marsikdo upa, da bo mraz pokazal svoje najhujše zobe in s to opremo do konca. Morda se bodo potem zganili tudi tisti, ki cestarjem delijo denar.

PRED PRAZNIKOM — Za Krško ne bi mogli reči, da je umazano mesto, zlasti ne pred delavskim domom in pa pred hotelom. Pa vendar so se pristojne službe lotile čiščenja ploščadi pred domom, prav nič pa niso pogledale v okolico železniške postaje in okoli blokov, kjer je najti marsikaj neprimernega in okolje zelo kazečega. Nasploh ne bi škodilo, ko bi tja dol zapeljali še kakšen tovornjak gramoza, če že ni denarja za asfalt.

PRED SAMOPRISPEVKOM — V krajevni skupnosti Kostanjevca se bo aprila iztekel dosedanj samoprisevek, vodilni pa že razmišljajo o tem, da bi ga podaljšali. In prav nič se ne boje ljubljanskih zgledov, saj so prepričani, da bodo ljudje spet odprli mošnjičke, kakor so jih že večkrat doslej, kar se pozna tudi na urejenosti kraja. Drugo leto pa naj bi se odločili za gradnjo telefonije, ceste na Ržišče, vodovoda in Avguštinah itd.

**Sevniški paberki**

PO POLŽJE — Na boštanjski Petrolovi bencinski črpalki se je pokvarila črpalka za plinsko olje. Petrolovi strokovnjaki so se potrudili in okvaro odpravili v enem dnevu. Ker pa brez žiga Zavoda za kontrolo meril ne smejo prodajati goriva, so si prodajalci po krivici na svoja pleča nakopalni srd, zlasti voznikov tovornjakov kot največjih potrošnikov. Nihče namreč ni mogel razumeti, kako da nekdo iz omenjenega zavoda tako dolgo ne more priti, da bi umeril črpalko in pritisnil svoj vsemogočni žig.

985 — Od prvega januarja naj bi tudi v Sloveniji uvedli centre za obveščanje in njihovo telefonsko številko. Ker so gradivo o ustanovitvi takega centra za Posavje dobili v roke tudi sevniški delegati, je zanimivo, da je občinski družbenopolitični zbor pogojno sprejel občinski odlok, ki predvideva organiziranje opazovanj in obveščanja takega centra v regiji, češ da naj zakonodajalec predvidi racionalizacijo. Delegati zboru krajevnih skupnosti in zboru združenega dela pa so tak center gladko zavrnili kot primer, kako naj ne bi zapravljali denarja v teh hudih časih. Ker je gradivo zaupne narave, svetujemo, naj si radovedneži preberejo, kaj pomeni številka 985, v 38. številki Mladine.

ROŽICE — Neki tesar Betona je zadržnič s sestanku aktivna komunistov neposrednih proizvajalcev rekel, da bi podjetje rožice cvetele, če bi imelo »tri Makarije« (to je primček sedanjega direktorja Betona). Stanovniki naselja heroja Maroka, kjer nadzidavajo bloke, menijo, da bi bila taka čudežna formula kar pravnja, da bi dozivala hitreje rasla. Zdjaj se včasih zdi, kot da stavkajo.

**ŠE ENKRAT O PRENOVI ZK**

SEVNICA — Komunisti v sevniški občini se izmed oblik idejnopoličnega usposabljanja najraje udeležujejo okroglih miz, manj se ogrevajo za seminarje, najmanj pa si žele predavati. Želijo več raznovrstnih tem in več stika z občinskimi ter republiškim vodstvom. Približno tako podoba si je moč ustvariti na osnovi 186 vrnjenih vprašalnikov sevniškemu občinskemu komiteju ZK. Ko so na predsedstvu OK ZK pregledovali potek razprav o prenovi ZK, so predstavili Jugotanin in Šivalnico Lisaec kot vzorna primera, kot pravo nasprotje pa obravnavo na osnovni organizaciji ZK OŠ Savo Kladnik, kjer so pretežno govorili le o zunanjih napakah. GG tozđ žaga in OO ZK Sevnica 2 (do 26. novembra) še nista razpravljali o prenovi, OO ZK občinskih upravnih organov pa bo razpravo ponovila.

**Delili so v skladu z merili**

**Podatki kažejo, da so osebni dohodki občinskih funkcionarjev v krški občini manjši od osebnih dohodkov vodilnih ljudi v združenem delu**

KRŠKO — Očitno je kriza zaupanja v sistem, politiko, funkcionarje in celo sredstva javnega obveščanja vse večja. To s pridom izkoriščajo nekateri posamezniki, ki skušajo s širjenjem alarmantnih vesti priliti olja na ogenj nezaupanja. To jim največkrat uspeva, kakor jim je uspelo tudi v krški občini, kjer že daljši čas živi govorica, da si na občini delijo visoke osebne dohodke mimo vseh družbeno sprejetih meril.

Kljub temu da smo hoteli z bodigo, ki smo jo objavili v eni izmed prejšnjih števil, govorice razkrinkati, nam to kljub dobri volji ni uspelo. Ljudje so vzeli bodigo za resno vest in govorice so seveda dobile novega vetra v jadra.

Jasno je, dav občini niso zadovoljni s takšnim potekom dogodkov, še posebej ne, ker je pred vrsti referendum, na katerem se bodo občani odločali o gradnji novega zdravstvene-

ga doma. Zato so sklicali sejo predsedstva OK ZKS, da bi vsaj komuniste seznanili s tem, kakšni so dejanski osebni dohodki občinskih funkcionarjev. Če navedemo samo osebne dohodke petih vodilnih ljudi v občini, potem je že na prvi pogled očitno, da zaostajajo za osebnimi dohodki vodilnih v združenem delu. V prvih devetih mesecih so znašali poprečni osebni dohodki sekretarja OK ZKS, predsednika OK SZDL,

predsednika OS ZSS, predsednika skupščine občine in predsednika izvršnega sveta: 236.825 din, 221.550 din, 225.634 din, 227.730 din in 227.719 din. Neto osebni dohodki v oktobru pa so skupaj z dodatkom za minulo delo znašali: 332.628 din, 316.913 din, 305.314 din, 299.702 din in 311.292 din.

Seveda so se ti osebni dohodki oblikovali v skladu z družbenim dogovorom o skupnih osnovah in merilih za oblikovanje in delitev osebnih dohodkov funkcionarjev v SR Sloveniji, ki je bil sprejet konec leta 1984 in je začel veljati lani na začetku leta. Tak dogovor so sprejeli tudi delegati občinske skupščine. V skladu s tem dogovorom pa so bili funkcionarji razvrščeni v skupine, po katerih so dobili tudi določeno število točk. Vse to je usklajeno v regiji, upoštevaje gospodarsko razvitost občine, družbeni bruto proizvod, število organizacij združenega dela in število zaposlenih.

Vrednost točke so v krški občini usklajevali sproti, kakor so rasli osebni dohodki v gospodarstvu, brez poračunov, kakor je bilo v veljavi v preteklosti. V celoti gledano pa so osebni dohodki funkcionarjev rasli počasneje kot v gospodarstvu, ker niso bile izkoriščene vse možnosti, ki jih dopuščata družbeni dogovor.

J. S.

**STILLES BREZ TOZDOV**

SEVNICA — 27. novembra so se delavci sevniškega Stillesa na referendumu odločili za združitev v enovito delovno organizacijo. V tozdu Stillo pohoštvo je za združitev glasovalo 214 delavcev (82,7 odst. volilnih upravičencev), v tozdu Notranja oprema pa se je 71 delavec (78,8 odst.) odločilo za ponujeni samoupravni sporazum o združitvi. Za ta korak so se odločili, ker je nekajletna praksa pokazala, da je obstoječa organizacija nefunkcionalna in neekonomična. Z enotnim nastopom v proizvodnji in na trgu bodo lahko povečali poslovno učinkovitost.

P. PERC

171 km, na cestah pa se je za petinpolkrat povečalo to število na 214 kilometrov. Ali še drugače: leta 1980



Jože Hočevar: »Letos naj bi obnovili progo Sevnica — Breg, izgradnja novega postajališča v Radečah pa bo morala počakati.«

**Železnica v najtrššem primežu**

**Promet blaga se vse bolj seli na ceste — Podpisovanje sporazumov zamuja, cene na železnici prenizke — Naložb si slovenski železničarji ne morejo privoščiti**

ZIDANI MOST — »Tako težkega položaja na železnici, kot je letošnji, še ni bilo vsaj od leta 1965, odkar delam na železnici, da ne bi mogli, denimo v celoti koristiti že odobrena posojila,« pravi Jože Hočevar, direktor tozda za Železniški promet Zidani most, ki s preko 600 delavci skrbi za promet na progod Zidanega mosta do Dobove.

Železniško gospodarstvo Ljubljana je v letošnjem tričetrtletju imelo že 9,2 milijarde dinarjev primanjkljaja. Padec dela, kot pravijo železničarji zmanjšanju povpraševanja pa njihovih storitvah, že presega 8 odstotkov, za temeljno organizacijo, ki pokriva tudi območje Posavja, pomeni to 50.000 netotonskih kilometrov manj kot lani v tem času! Potniški promet pa se je nasprotno celo nekoliko (za 1,2 odstotka) povečal, toda ta seveda ne prinaša pomembnejšega dela dohodka.

Med vzroki za manjši dohodek je poglavitni ta, da se promet z železnice vse bolj usmerja na ceste. Samo letos je bilo izdanih 35.000 dovolilnic tujim cestnim prevoznikom, kar je skoraj za četrtno več kot lani, še bolj nazorno kaže na manjše zanimanje za železnicne podatke, da se je povprečno število kilometrov na železnici prepeljanega blaga od leta 1980 do letos zmanjšalo od 176 na

## Ob rojstvu nove revije

Društvo pedagoških delavcev Dolenjske začelo izdajati Pedagoška obzornja — Urednik mag. Marjan Blažič ob prvi številki

NOVO MESTO — Te dni je prišla iz tiska prva številka Pedagoških obzorij, publikacije, ki jo je začelo izdajati pred dobrim letom in pol ustanovljeno Društvo pedagoških delavcev Dolenjske. Čeprav so si publikacijo zamislili kot strokovno glasilo društva, ki bi pedagoge in šole v dolenjski regiji seznanjalo s teoretičnimi in praktičnimi pedagoško-andragoškim spoznanji ter približevalo pomembnejše informacije v društvu, pa je vsebina prve številke kaže, da želijo biti Pedagoška obzornja nekaj več — revija. Pravzaprav so

denar za tisk prve številke še vedno zbirajo. Računajo, da jih bodo iz zadrege spravili sili. »Številko smo spravili na svetlo z najmanjšimi možnimi stroški, stiskal pa nam jo je zasebnik v Ljubljani. Avtorskega honorarja ni in ne bo dobil nihče, še oblikovalec ni nič računal. Tudi lektoriranje je bilo opravljeno brezplačno. Z Dolenjskim slavističnim društvom smo se dogovorili, da bo vsako številko brezplačno lektoriral drug slavist.

● Prispelke za prvo številko Pedagoških obzorij je napisalo devet avtorjev. To so: Marjan Blažič (Enotnost dela in izobraževanja — temelj marksističnega koncepta vzgoje), Olga Bertok (Mesto in vloga narečja v vzgojno-izobraževalnem procesu), Nataša Petrov (Šolska knjižnica na osnovni šoli), Marija Košak (Usposabljanje učencev za čitanje zemljevida), Julijana Lukšič in Metoda Turk (Tudi predšolska vzgoja je del vzgojno-izobraževalnega sistema), Ana Blažič (Analiza razvitosti srednjega usmerjenega izobraževanja v dolenjski regiji), Meta Petkovšek (Nekateri dejavniki, ki vplivajo na športno aktivnost učencev nižjih razredov osnovnih šol) in Blaž Jermanič (Četrti kongres andragogov Jugoslavije).

vist. Tako bo, upam, šlo,« razlagala mag. Blažič.

Izdajanje revije le le en vidik delovanja društva, ki ga vodi mag. Marjan Blažič. »Naša glavna dejavnost so strokovne diskusije, organiziranje okroglih miz in predavanj s pedagoškega področja« poudarja predsednik. »Z odzivom pedagogov se še ne moremo kdove kako pohvaliti. Društvo je tako rekoč šele na začetku dela, ima le kakih 100 članov, oziroma je v njem le kaka desetina vseh pedagogov, kolikor jih deluje v črnomaljski, metliški, novomeški in trebanjski občini. Pričakujemo nove včlanitve, pa tudi to, da se bo morebiti kdo odločil priti zraven potem, ko bo prelistal našo revijo.«



Mag. Marjan Blažič

Mag. Marjan Blažič, predsednik društva ter glavni in odgovorni urednik Pedagoških obzorij, pravi, da bodo naslednje tri številke tematske. »Druga bo posvečena izobraževalni tehnologiji, tretja teoriji programiranja goitka, četrta pa organizaciji obrambnih dni na šolah. Lahko bi rekli, da bodo to samostojne publikacije, ki bodo tudi dodatno naslovljene. S takšnimi objavami bodo Pedagoška obzornja, ki so pri republiknem sekretariatu za informiranje že objavljena kot slovenska revija, težila čedalje bolj za tem, da bi prerasla v prvi slovenski časopis za metodična vprašanja in didaktične inovacije.«

Vsako publikacijo ob rojstvu spremljajo težave in tudi Pe-

## »Vživel sem se v svet pesmi«

Koncerta v Dolenjski galeriji, enega od dvanajstih v okviru 14. festivala Revolucija in glasba, se je udeležil tudi skladatelj Pavel Šivic, avtor ene v tej galeriji prvič javno izvajane skladbe

NOVO MESTO — Eden od dvanajstih koncertov tradicionalnega, že 14. festivala Revolucija in glasba, ki poteka od oktobra s prireditvami v raznih slovenskih krajih, je bil 25. novembra v Novem mestu. Organizatorji, ki so prejšnja leta glasno tarnali nad slabim obiskom takih prireditev, so se tokrat novim grenkim izkušnjam izognili tako, da so koncertni večer namesto v Domu kulture pripravili v znatno manjši Dolenjski galeriji. Tako so obiskovalcem tudi omogočili, da so glasbo in še posebej krstno izvedbo novih slovenskih skladb poslušali v nekoliko bolj slavnostnem okolju — med umetniškimi slikami Jožeta Marinča, mladega akademskega slikarja iz Kostanjevice.

Program novomeškega koncerta so izvajali sopranistka Zlata Ograjnovič, violinist Tomaž Lorenz in pianistka Alenka Šček — Lorenz, gostje iz Ljubljane. Obsegal je dela dveh čeških in dveh slovenskih skladateljev. Obiskovalci so najprej prisluhnili Sonati za violino in klavir v D-molu skladatelja Vitezslava Novaka. Ta skladba s tremi stavki je ustvarila razpoloženje in bila priprava za zbranos v nadaljevanju, ko je sledila prva izvedba noviteta slovenskega avtorja Alojza Ajdiča z naslovom Premišljevanje. Skladatelj jo je napisal na istonaslovno pesem Srečka Kosoveca. Ob petju sopranistke je bilo to pravo doživetje Kosovelove

oziroma tri uglasbene pesmi Cirila Zlobca: Stiska, Sita ti? in Groza. Navzoči skladatelj, 78-letni že osiveli mož z očali, izza katerih gledajo očis predirljivim pogledom, je pred javnim krstom svoje skladbe povedal: »Tako kot slikarji danes slikajo narodnoosvobodilni in revolucionarni čes drugače, kot so ga morda sami doživeli, sem to poskušal narediti tudi jaz s to kompozicijo. Vživel sem se v pesmi Cirila Zlobca in svet, kakor ga podoživim in upesnjuje. In ker je to svet hude človeške stiske, tudi gla-

### PLEČNIKOVA RAZSTAVA ZDAJ TUDI PRI NAS

LJUBLJANA — Številna pota Slovencev se te dni stekajo na Gospodarskem razstavišču v Ljubljani, kjer je na ogled razstava del našega evropsko znanega in uveljavljenega arhitekta Jožeta Plečnika. Na razstavi, ki so jo pred tem videli že Parižani, saj je bila dalj časa na ogled v centru Pompidou v Parizu, obsega kakih 800 fotografij, številne umetnoobrtne izdelke, med katerimi izstopajo predvsem svečniki, kandelabri in lestenci, makete mostov in hiš po Plečnikovih načrtih, vse do skic in delovne sobe mojstra Plečnika. Ljubljanska postavitev razstave, ki bo odprta do 3. januarja 1987, je delo Borisa Padrece, medtem ko je razstavo v Parizu zasnovalo večje število sodelavcev.

## Pa še kdaj na svidenje!

Literarni klub Beno Zupancič navdušil Brežičane — V Posavskem muzeju razstavljajo mladi fotografi

BREŽICE — Obiskovalci torkove prireditve ob otvoritvi razstave fotografij Bojana Radoviča, Gorana Rovana in Stojana Šobe so doživeli nadvse prijeten večer z Literarnim klubom Beno Zupancič iz Krškega. Njegovi člani so brežičkemu občinstvu prvi predstavili del svoje pesniške ustvarjalnosti, predvsem ljubezenske poezije, pa tudi občutljive odgovornosti na čas in razmere, v katerih živimo. Med poslušalci je marsikdo pomislil, da bi jih kazalo še kdaj povabiti v občino, saj znajo z doživeto besedo pritegniti občinstvo in oplenititi uro, ki jo ljudje prebijejo z njimi.

Pred ogledom fotografij v galeriji je članica kluba spregovorila tudi o mladih razstavljalcih. Med njimi sta

sba, ki se mi je ob njem porodila, ne more biti blagovozna.« S tem je skladatelj že sam označil delo, ki so mu obiskovalci med izvajanjem prisluhnili še pozorneje in tako še najlepše izkazali čast navzočemu avtorju.

I. Z.

### NOVA RAZSTAVA

NOVO MESTO — Od 28. novembra razstavlja v razstavišču Pri slonu risbe in slike Mirijam Blatnik-Kovačič. Že od otroštva rada riše. V likovno skupino »V. Lamut« se je vključila pred poltrajnim letom. Visoko ceni to enkratno možnost teoretičnega in praktičnega likovnega izpopolnjevanja. Grafično in slikarsko izražanje ji pomeni resno delo. Celoten vtis razstavljenih del vzbuja razgibano polnost motivov in tehnik. Poleg obveznih grafičnih študij ženskega akta vidimo stilizirane podobe uporabnih predmetov iz domačega in službenega okolja.

F. D.

### KOBILICA IN VESEL V NOVOMEŠKI »KRKI«

NOVO MESTO — V avli poslovne stavbe tovarne zdravil v Ločni je od prejšnjega tedna na ogled nova umetniška razstava. Razstavljeni so slike Ivane Kobilice in Ferda Vesela, dveh najvidnejših predstavnikov slovenskega likovnega realizma. Razstava, ki jo je posredovala Narodna galerija iz Ljubljane, je posebej pripravljena v spomin na oba umetnika, in sicer v počastitev 125-letnice njunega rojstva ter ob 60-letnici smrti Ivane Kobilice in 40-letnici smrti Ferda Vesela. Odprta bo do 24. decembra. Na otvoritveni slovesnosti 26. novembra so nastopili učenci Glasbene šole Marjana Kozine.

## kultura in izobraževanje

### Dragocenosti

V ŠK Mirana Jarca do 9. decembra na ogled knjige, ki jih ni moč videti vsak dan

NOVO MESTO — V študijski knjižnici Mirana Jarca so minuli četrtek odprli razstavo lastnih knjižnih dragocenosti. Med te štejejo inkunabule in srednjeveški rokopisi, knjige naših protestantskih piscev, predvsem Trubarjeve, Dalmatinove, Bohoričeve, zatem literatura iz porefornacijskega obdobja, slovnice, slovarji in vrsta nabožnih del iz časa klasicizma pa knjige naših prosvetlencev z Vodnikovimi Pesmimi za pukušino, izvirni primerek Prešernovih Poezij itd. V vitrinah v spodnji knjižnični avli so pravzaprav razstavljeni vse knjižne dragotine, ki jih je osnovalcem te ustanove uspelo zbrati že v prvih letih delovanja študijske knjižnice Mirana Jarca in kasneje zbirko tovrstnih zakladov še povečati z novimi pridobitvami. Za to, da premore ta knjižnica tolikšno bogastvo, je prav gotovo najbolj zaslužen njen dolgoletni upravnik Bogo Komelj.

Ob otvoritvi je prof. Nataša Petrov, upravnica knjižnice, poudarila, da je razstava namenjena predvsem mladim obiskovalcem, osnovnošolcem, srednješolcem in drugi učeci se

TRIJE PRIMERKI — Študijska knjižnica v Novem mestu ima ena od redkih vse tri različne primerke prve izdaje Prešernovih Poezij, tretji izvod z akrostihom v Magistralu, izvod brez akrostiha in izvod z neopracjenimi korekturami natisnjene besedila. Razumljivo je, da to šteje za posebno dragocenost. Na posnetku strani iz primerka brez akrostiha v Magistralu.

mladini, in to tudi zato, da bi mladi na lastne oči videli to, o čemer se učijo. Nedvomno bi bilo prav, da bi ta ustanova postala vsaj v dneh, dokler bo razstava še na ogled, bolj obiskana oziroma v določenem pomenu celo učilnica.

Udeležencem četrtrkove otvoritve, zbranim v knjižnični čitalnici, je govoril prof. Jaro Dolar. V enournem predavanju je gost podal strnjena spoznanja o pomenu protestantizma na Slovenskem, zlasti še o vlogi Trubarja in drugih piscev tistega časa pri nas. Dejal je, da je bilo reformacijsko obdobje duhovno eno najbolj razgibanih v vsej naši zgodovini, da nam ni dalo leprve tiskane knjige, marveč v kratkem času kar malo goro knjig. »Tako smo Slovenci v borih petdesetih letih dobili kar okoli petdeset izredno pomembnih knjig, in če pomislimo, da je bilo pri nas takrat potrebno vse ustvariti iz nič, saj še svojega knjižnega jezika nismo imeli, je to dosežek, na kakršnega bi bil upravičeno ponosen kulturno, duhovno razvitejši narod, kot smo bili Slovenci,« je poudaril Jaro Dolar in dodal, da nas je zlasti Trubar s svojim krogom sodelavcev zadolžil za vse večne čase.

I. Z.

### DNEVI PLESA S KONFERENCO

LJUBLJANA — V Cankarjeven domu v Ljubljani bodo od 12. do 14. decembra dnevi plesa. Prvi dan tednevo bo tu tudi konferenca Združenja plesnih skupin Slovenije. Obravnavali bodo dejavnost v minulosti in letošnjem letu ter sprejel program plesne aktivnosti v letu 1987. Izvolili bodo tudi novo vodstvo združenja.

## Dediščina bo le obvarovana

V črnomaljski občini bodo končno začeli z načrtnimi posegi, da bodo zavarovali naravno in kulturno dediščino — Krajinski park pri Dragatušu do leta 1990

ČRNOMELJ — V preteklih letih ni bilo v črnomaljski občini za ohranitev pomembnejših spomenikov naravne in kulturne dediščine večjih posegov. Kulturna skupnost Slovenije je financirala le zavarovalna dela na gradu Pobrežje in Mitrovem templju ter obnovo strehe na cerkvi na Vinjem vrhu.

Zato je Zavod za varstvo naravne in kulturne dediščine Novo mesto pripravil predlog posegov, s katerimi bodo zavarovali dediščino. Denar bosta prispevali črnomaljska in republiška kulturna skupnost. Vrednost del bi znašala dobrih 46 milijonov dinarjev, vendar je pri tem potrebno omeniti, da gre predvsem za cene iz preteklega leta. Ta denar bi lahko vložili v ureditev enega samega objekta, vendar so se na zavodu zavestno odločili za več objektov, da bodo tako spodbudili tudi krajanje v več krajih, da bodo priskočili na pomoč.

Tako naj bi v črnomaljski občini do leta 1990 razglasili krajinski park pri Dragatušu, ga predstavili in pripravili dokumentiran vodnik. V gradu Pobrežje, ki je že skoraj v ruševinah, bodo poskušali popraviti tisto,

kar se še da obnoviti. Lotili se bodo dela obzidja in kovačnice, prostor pa bi pozneje lahko služil za rekreativno-turistične in gostinske namene. V cerkvi sv. Jakoba v Rodinah bodo začeli odkrivati in restavrirati gotske freske iz začetka 16. stoletja. V Staničevi hiši v Črnomlju, bolj znani kot obrambni stolp, pa bodo za začetek s številnimi posegi le preprečili nadaljnje propadanje.

Kmečki dvor v Žuničih št. 5 želijo ohraniti kot etnološki spomenik, zato bodo sanirali lesene stavbe in obnovili kritino. Obnova partizanske bolnišnice v Gornjem Hrastniku je že v teku, v Starem trgu ob Kolpi pa bodo zaščitili, oz. prenovili vaško naselje, ki je tako značilno za trški način življenja. Predvsem želijo ohraniti značilnosti, saj so zaradi tega, ker se kraj ob dveh tovarnah vedno bolj širi, v vse večji nevarnosti.

Kot obljublja na zavodu, bodo prihodnje leto popravili fasado na cerkvi sv. Duha v Črnomlju.

### POGLOBLJENO O LJUBITELJSTVU

TREBNJE — Jutri popoldne bo v tukajšnjem kulturnem domu konferenca Zveze kulturnih organizacij občine Trebnje. Osrednja točka dnevnega reda predvideva poglobljeno razpravo o srednjeročnem programu ljubiteljske kulture v občini. Zelo pomembna bo tudi nova organiziranost ZKO, o čemer bodo dokončno razpravljali jutri. Na konferenci bodo v skladu z novo organiziranostjo opravili tudi volitve. Izvolili bodo novega predsednika, podpredsednika, predsedstvo, delegacije in strokovne odbore. Slednjih bo kar sedem. Na koncu bo razprava tudi o ugankarstvu, ki naj bi — vsaj v trebanjski občini — poslej dobilo streho v okviru ZKO.

ga zdaj temnega, zdaj svetlega mišljenjskega sveta v glasbi.

Kot medigra so izvenele Ritmične etude za violino in klavir Bohuslava Martinuja in kot pripravna zadnji del koncerta, ko je bilo spet na vrsti novo slovensko delo. To so bile Tri pesmi skladatelja Pavla Šivica

### BRANISLJEVA V RIBNICI

RIBNICA — Razstava kiparskih del Milene Braniselj, udeleženke ribniških likovnih srečanj, je od minulega četrtega na ogled v Petkovi galeriji v ribniškem gradu. Obiskovalci si bodo dela te umetnice lahko ogledovali vse do nedelje, 14. decembra.

Potem pa naj bi v naslednjih letih postopoma uredili cerkvico za kulturne prireditve, predvsem manjše koncerte in razstave, za kar sedaj v mestu ni prostora.

M. B.-J.

## Priznanje za trud

Ažbetovo plaketo dobil tudi Andrej Pavlovec

LJUBLJANA — V torek so tu podelili Ažbetovo priznanja. Ažbetovo plaketo, najvišje priznanje republiške Zveze kulturnih organizacij in Združenja likovnih skupin Slovenije za uspešno in dolgoletno delo pri širjenju likovne kulture, sta prejela Andrej Pavlovec in Klavdij Zornik. Komisija za podelitev je v obrazložitvi za oba dobitnika navedla njuno izjemno prizadevanje pri organizaciji in širjenju najrazličnejših oblik likovne kulture, za Pavlovca pa še posebej trud, ki ga je v takšno delo vložil na Gorenjskem in Dolenjskem. Iz tega razloga naj napišemo nekaj vrstic več o njem, še posebej o njegovem delovanju v samem Novem mestu.



Andrej Pavlovec

Razume se, da je v tej vlogi pripravil razstave v vsakoletni koloniji nastalih del, govoril na otvoritvah in opredeljeval pota in hotenja avtorjev razstavljenih del. Večkrat ga je bilo moč srečati in mu prisluhniti tudi na otvoritvah drugih razstav, ki so se vrstile v Dolenjski galeriji, v Krki in drugih razstaviščih v Novem mestu in na Dolenjskem. Otvarjal je razstave del akademskih in ljubiteljskih slikarjev, saj mu v tej vlogi ni bila vodilo šolska izobrazba, marveč dela razstavljalca.

To pa je le en vidik njegovega delovanja, morda njegova vidnejša vloga, saj se je uveljavil tudi kot organizator likovnega življenja, mentor, predavatelj likovnim začetnikom in ne nazadnje kot publicist. Celotni njegov prispevek je vgrajen v temelje tako imenovanega likovnega gibanja, ki prihaja do izraza predvsem skozi prizadevanja Združenja likovnih skupin Slovenije.

I. Z.

Nov simbol: neža

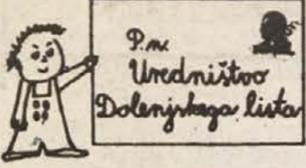
Zakaj si ne bi omislili še kulturniške neže in nageljne?

No, pa imamo Belokranjci še en skupni simbol! Kaj bele breze in Zelenci Jurij! Bodeča neža, to je pravo, sodobno! In ker Belokranjci nekaj dajo na kulturno tradicijo, ni dvakrat reči, da ne bi v svoj folklorni program vključili tudi obredne igre o bodeči neži. Seveda, če se v kratkem izkaže, da je njena moč čudodelna!

Človeku se mogoče stori, ko vzame v roke najnovejšo knjigo »Bela krajina«, pa notri ne najde bodeče neže, ampak vse drugačne lepote. A se brž pomiri. Zanesljivo bo v naslednji izdaji, si pravi, saj Belokranjci to knjigo pridno kupujejo in bo kmalu potreben ponatis (izpopolnjena izdaja).

Predlaga se tudi, da bi nageljni in bodeče neže podeljevali še za kaj drugega, saj postajajo te reči o turizmu lahko obrabljene. Morda bi si omislili kulturniške neže in nageljne. Tako, za začetek in dobro vzdušje, bi podelili bodečo nežo morda črnomaljski kulturni skupnosti, ki odmeri za svojo administracijo skoraj toliko sredstev kot za vsa ljubiteljsko dejavnost v občini. K. K.

MLADI DOPISENIK



»NA KRILIH SANJ«

Udeležil sem se prve predstavitve Šetinčeve knjige »Na krilih sanj, ki je bila v Krškem v Delavskem domu. Da je knjiga izšla, je največ pripomogla Tovarna celuloze in papirja. Izšla je pri založbi Obzorja. Knjiga je tudi lepo ilustrirana. Predstavitve je bila zelo zanimiva, saj se je udeležil tudi avtor. Svoje mnenje o delu je povedal tudi Ivan Potrč, Boris Kralj pa je prebral odlomek. O delu je zanimivo spregovoril še avtor Franc Šetinca. Na koncu je dobil vsak obiskovalec knjigo za spomin. Zelo sem vesel, da imam v njej tudi avtorjev podpis.

BALAS GORAŽD, 5. b. nov. krožek, OŠ Arčiče

OBISK PEVCEV

Naš kraj so nedavno obiskali znani operni pevci Ladko Korošec, Rajko Koritnik in Sonja Hočvar. Vsi smo se jih razveselili. Zapeli so nam znane arije in nam nekaj malega povedali o zgodovini opere.

SUZANA ARNEŠEK, 6. a. COŠ Adam Bohorič Brestanica

SEMINAR KLUBOV OZN

PORTOROŽ — Od 21. do 23. novembra je bil v Portorožu študijski seminar klubov OZN, ki sta ga organizirala Center klubov OZN pri republiški konferenci ZSMS in mestni center klubov OZN Ljubljana. Okrog 100 udeležencev seminarja iz vse Slovenije je poslušalo odlična predavanja Andreja Škerlevaja o Švedski kot nevtralni deželi, dr. Mace Jogan o ženski emancipaciji pri nas in v svetu, dr. Marjana Erjavca o jedrskem sevanju in dr. Mirka Vukovniča o dvojezičnem šolstvu na Koroškem v Avstriji. Za okroglo mizo pa so se pogovarjali o neuvrščeni pred Hararjem in po njem ter o njihovi ekonomski strategiji.

NATAŠA AMERŠEK, predsednica OČK OZN Brežice

SREČANJE TAMBURASEV

Sedmega srečanja tamburaških orkestror Slovenije v Črnomlju smo se udeležili tudi tamburaši iz Arčiče. Sodelovalo je 12 orkestror. Mismo kot deveti odigrali tri skladbe in ploskanje nas je prepričalo, da je bilo občinstvo zadovoljno.

MOJCA VUČAJNK, 6. b. OŠ Arčiče

V DOMU DEJAVNI

Praznik novomeške občine je bil v Domu za učence Majde Šilc enkratna priložnost, da smo prvošolcem predstavili Novo mesto. To je z diapozitivi z zgodovinsko in sodobno tematiko naredila Ivana Tanko iz novomeškega muzeja. Predstavitve so popestrili domski pevci z nekaj pesmimi. Domski nogometaši pa so na nogometnem tekmovanju novomeških domov že tretjič zapored osvojili prvo mesto in tako prejeli pokal v trajno last. Posebnim natečajem smo dobili tudi domsko himno. S praznovanjem in plesom pa smo 27. novembra počastili dan republike.

IVANKA VESELIČ, Dom za učence M. Šilc Novo mesto



CICIBANI MED PIONIRJE — Praznik republike je tudi praznik cicibanov. Na ta dan jih namreč sprejmejo v pionirsko organizacijo. Tudi prvošolci z Osnovne šole Katja Rupena v Novem mestu (na sliki) se bodo še dolgo spominjali, kako so za predsednikom pionirskega oddelka ponavljali svečano pionirsko zaobljubo. (Foto: Uroš Florjančič, foto krožek OS Katja Rupena)

Odmevne raziskave o kadrih

Na študijskih dnevih kadrovskega delavcev so se z razpravo predstavili tudi belokranjski kadroviki

Na študijskih dnevih kadrovskega delavcev Slovenije, ki so bili od 19. do 21. novembra v Portorožu, je sodeloval tudi predsednik društva kadrovskega delavcev Bele krajine Anton Mihelič s koreferatom o problematiki razvoja kadrov v Beli krajini.

Predstavil je značilnosti razvoja družbenoekonomskih pogojev za razvoj kadrov v belokranjskem združenem delu, na manj razvitem območju Slovenije. Razpravo so kadrovski strokovnjaki ugodno ocenili, posebno, ker je avtor predstavil izsledke svoje raziskave o organiziranosti kadrovske

dejavnosti v ozdih občine Črnomelj s posebnim poudarkom na kadrovsko-informacijskem sistemu in tehnologiji planiranja kadrov. Raziskava je potekala v drugi polovici lanskega in v prvi polovici letošnjega leta pod okriljem društva kadrovskega delavcev Bele krajine, financirala pa jo je črnomaljska občinska raziskovalna skupnost. Raziskovalna naloga bo v celoti objavljena v posebnem biltenu ZDKDS, koreferat pa v skrajšani obliki v reviji Organizacija in kadri ter v zagrebški reviji Kadri in združeno delo.

V času študijskih dnevov je bila v Portorožu tudi skupščina Zveze društev kadrovskega delavcev Slovenije, na kateri je bilo v zvezo sprejeto belokranjsko društvo, njegov tajnik in kadrovski delavec Ivan Hrustek iz Črnomlja pa je prejel posebno priznanje za ustvarjalno delo na kadrovskem področju.

Izvršni odbor društva

OPOZORILO
Vse naše sodelavce, ki jim je banka spremenila žiro račune, prosimo, naj spremembo čimprej pisмено sporočijo uredništvu Dolenjskega lista.



AVTOR NA KVIZU — O pravičnosti odgovorov na kvizu o samoupravljanju v okviru praznovanja rojstnega dneva naše republike na osnovni šoli Grm je odločal dr. Ciril Ribičič, avtor knjige Samoupravljanje — naša moč.

KVIZ O SAMOUPRAVLJANJU

28. novembra smo na naši šoli praznovali 43. rojstni dan naše republike. Prireditve se je udeležil tudi dr. Ciril Ribičič, član CK ZKS. Ker imamo osmošolci v programu za Zupančičevo bralno značko Ribičičevo knjigo Samoupravljanje — naša moč, smo o tem na prireditvi pripravili kviz. Pomerili so se učenci osmih razredov, o pravičnosti odgovorov je odločal Ciril Ribičič. Najboljša je bila ekipa 8. a, ki je za nagrado dobila knjigo, ostali tekmovalci pa so dobili tolažilne nagrade. Med kvizom je potekal tudi kulturni program. Učenci dramskega krožka so zaigrali odlomek iz Klošičeve enodejanske Mati, sledil je recital »Spraevalji bodo, kako je bilo« ter dramatizacija prizora iz knjige Doživljaji Nikolettine Bursaća.

OSMOŠOLKE ŠO. 15. divizije Grm Novo mesto

Smo za priponko

Izjava št. 276. Jezikovnega rzsodišča RK SZDL

V Teleksu smo 13. 11. 1986 pri branju reportaže o Plečnikovi razstavi našli besedo priponka. Pisec z njo poimenuje predmet, ki je zadnja leta pri nas čedalje bolj priljubljen in pogosten in ki smo ga v svoji jezikovni stiski doslej morali poimenovali kar z angleško besedo badge in njeno poslovenjeno pisno različico bedž (sem in tja je kdo v preveliki vni za pisal celo bež). Občutek, da to ne more biti ustrezna, dokončna rešitev, pa je očitno tlel v številnih ljudeh, zato je bilo več poskusov, da bi našli izvirno ustreznico. Toda beseda značkanj prišla v poštev, ker je bil njen pomen v naši jezikovni zavesti že trdno omejen: beseda pogljica se ni mogla prijeti, ker je njena besedotvorna sestava premalo povedna; tudi poskus z besedo ščite se ni posrečil. Medtem je v Slovarju slovenskega knjižnega jezika »čakala na svoj čas« beseda priponka, dotlej samo redko rabljena sopomenka besede sponka. Ne vemo, ali jo je zdaj kdo znova ustvaril ali pa jo je morda srečno izbrskal od tam in ji pripisal nov, našim današnjim izraznim potrebam ustrezen pomen. Že novembra smo jo lahko brali v Delu in v kulturno-informacijskem centru Križanke v Ljubljani. Njeni popularizatorji bi vsekakor zaslužili vsaj jezikovni »turistični nagelj«. Beseda priponka je v trenutku zasijala v vsej svoji pomenski razvidnosti in slovnični ustreznosti ter ima velike možnosti, da se »prilpne« in se razširi s podobno močjo kakor pred leti dolgo iskani besedi greivka in hladilnik (namesto grapefruita in frižiderja). Želimo ji vsaj »kariero« med Slovenci in jo toplo priporočamo.

Pozornost gospodarjenju

Razvlečena razprava na seji predsedstva OK ZSMS o predloženih tezah za civilno sluzenje vojaškega roka

NOVO MESTO — Na 5. seji predsedstva OK ZSMS Novo mesto 27. novembra letos so, na začetku spregovorili tudi o gospodarjenju v občini. Igor Vizjak, predsednik komiteja za družbeni razvoj pri skupščini občine Novo mesto, je dejal, da smo na splošno v letošnjih prvih devetih mesecih kar dobro gospodarili. Med drugim je opozoril, da se zmanjšuje delež sredstev za investicije, to pa bi utegnilo skupaj s sedanjo neustrezno kadrovsko sestavo močno ogroziti gospodarjenje v bodoče.

burna razprava je pokazala, da ni sporen človek, ki naj bi prevzel vodstvo s 1. januarjem prihodnjega leta, temveč formalnopravna opredelitev njegovega dela. Enako temperaturo dialoga bi spričo aktualnosti, da ne rečemo pomembnosti, teme pričakovali ob predloženih tezah RK ZSMS o civilnem sluzenju vojaškega roka. Razvlečena razprava pred točko dnevnega reda in dejstvo, da vabljnih predstavnikov vodstva slovenske mladine ni bilo na sejo v Novo mesto, sta verjetno kriva, da razgovor na to temo ni navrgel pomembnejših sklepov.

Na četrtkovni seji so prisotni člani predsedstva OK ZSMS spregovorili še o možnostih za ureditev mladinskega kulturnega centra v nekdanjem domu JLA.

M. LUZAR

TELEVIZIJSKI SPORED

PETEK, 5. XII.

TV MOZAIK: 9.00 TEDNIK 10.00 PO BELIH IN ČRNH TI- PKAH, 5. oddaja 15.30 — 23.50 TELETEKST 15.45 TV MOZAIK, ponovitev 17.25 POROČILA 18.30 MEDVEDEK S TRANZI- STORJEM, animirana pravljica 17.45 ZGODBE MODREGA TELE- FONA: Stare vrane, 7. del češkoslo- vaške nadaljevanke 18.10 RAČUNALNIŠKI INFORMA- CIJSKI SISTEM: Evropski pogled na informacijske sisteme in procese, 3. del niza 18.45 RISANKA 19.00 DANES: OBZORNİK LJUBLJANSKEGA OBMOČJA 19.30 DNEVNIK 19.55 VREME 20.05 NOVI PACIFIK: Vrči, ki jih je treba napolniti, ali sveče, ki jih je treba

prizgati, 4. del ameriške dok. serije 21.10 HOLLYWOODČANKE, 4. del ameriške nadaljevanke 22.00 DNEVNIK 22.20 MALOU, nemški film Tridesetletna Hannah pride do točke, ko ne more več naprej. Nezadovoljna je s svojim življenjem in s svojim zakonom. Zazre se v preteklost, v življenje svoje matere, ki jo je življenje naplavilo med zavrnene in osamljene. Njena mati Malou je bila lepota, ki se je poročila z bogatim nemškim židom, da bi dosegla bogastvo in varnost. Vendar se to dogaja v vzponu nacizma. Na probleme se odziva s steklenico v roki, pot jo, brezdomko, vodi po svetu. Tudi Hannah je brezdomka, čeprav je poročena z Nemcem in živi v domovini. Preplavlja jo strah pred okoljem, samoto, ponovnim vzponom nacizma. Tudi ona sega po steklenici. Vendar tu ni rešitve, prej je v pomoči argentinskim otrokom, ki, tako kot ona nekoč, izgubljeni tavajo v tuji deželi.

DRUGI PROGRAM

17.10 Test — 17.25 Dnevnik — 17.45 Mak in Zak: Najbolj dolgočasen show na svetu — 18.15 In tudi letos — 18.45 »Frka« (humoristična serija) — 19.30 Dnevnik — 20.00 Iz koncertnih dvoran — 21.55 Popolne nekega favna (češkoslovaški film)

TV ZAGREB

8.25 Poročila — 8.30 Mak in Zak — 9.00 TV v šoli — 10.35 TV v šoli — 12.35 Poročila — 14.50 »Kamčevci« — 15.00 TV v šoli — 16.00 Dober dan — 17.25 Kronika Reke — 17.45 Mak in Zak — 18.15 In tudi letos — 18.55 Ševlike in erke (kviz) — 19.30 Dnevnik — 20.00 Pod krinko (1. del nizanke) 21.35 Zabavna oddaja — 22.20 Dnevnik — 22.35 V petek ob 22h (kulturni magazin) — 00.05 Poročila

SOBOTA, 6. XII.

7.45 — 13.40 in 15.05 — 22.50 TELETEKST 8.00 POROČILA 8.05 SLOVENSKE LJUDSKE PRA- VLJICE: O mačehi, 3. del 8.35 ZLATA RIBICA, 3. del 9.00 MITI IN LEGENDE — Nova zveza: Kristusova dela in čudeži 9.15 SMOGOVCI, 5. del nadaljevanke 9.45 HALO, BRATISLAVA, TU LJUBLJANA 10.55 Val, d'Isere: SVETOVNI POKAL V SMUČANJU — SUPERVE- LESLALOM (M) 11.50 NOVI PACIFIK, ponovitev 4. dela 12.55 DP V NOGOMETU — BU- DUČNOST VELEŽ 15.20 LJUBITELJI NARAVE, 7. del serije 15.50 PRIMOŽ TRUBAR: Moji ljubi Slovenci, ponovitev 3. dela nadalje- vanke 16.50 POROČILA 16.55 DP V KOŠARKI — BOSNA:

CIBONA 18.25 NA ZVEZI 18.45 RISANKA 19.00 DANES: TURISTIČNI GLOBUS 19.30 DNEVNIK 19.45 VREME 19.50 ZRCALO TEDNA 20.15 ZADNJI ZNANI NASLOV, francoski film Policijskega inšpektorja so degradirali, ker se je lotil mladeniča z zvezami v najvišjih krogih. Pri tem krivda ali nedolžnost osumljenega sploh nista bila pomembna. Razočarani inšpek- tor se je moral lotiti rutinskih preiskav v okrožju, dodelili so mu prikupno pomočnico. Prvo nalogo sta uspešno opravila, vendar je njuna priča svoj pogum plačala z življenjem. In spet imata inšpektor in pomočnica veliko dela. 22.05 DNEVNIK 22.20 VIDEOGODBA

(mladinski film) — 14.10 Miti in legende — 14.25 Zlati slavček (otroška prireditve) — 15.25 Domov pred mrakom (ameriški film) — 17.35 Grdo ravnanje (ponovitev drame) — 18.40 Narodna glasba — 19.10 SP v rokometu (ž), Zaire: Jugoslavija — 19.50 Odbojka Vojvodina: Santal — 20.05 SP v rokometu (ž) SZ: Poljska — 21.40 Poročila — 21.50 Športna sobota — 22.10 Glasbeni večer

TV ZAGREB

8.55 Poročila — 9.00 TV v šoli — 10.50 Poročila — 10.55 Smučanje za svetovni pokal, superveleslalom (m) — 12.55 PJ v nogometu, Budućnost: Velež — 15.40 Sedem TV dni — 16.10 »Vickazivanja« — 16.40 Poročila — 16.45 TV koledar — 16.55 DP v koša- rki, Bosna: Cibona — 18.25 Do- kumentarna oddaja — 19.30 Dnevnik — 20.00 Voznik (ameriški film) 21.35 Dnevnik — 21.50 V soboto zvečer — 23.30 Poročila

NEDELJA, 7. XII.

8.15 — 14.30 in 14.50 — 22.20 TELETEKST 8.30 POROČILA 8.35 ŽIV ŽAV 9.25 ZGODBE MODREGA TELE- FONA: Stare vrane, ponovitev 7. dela nadalj. 9.55 SVETOVNI POKAL V SMU- ČANJU — VELESALOM (M), prenos 1. teka 10.55 PRIMORSKA POJE V GRE- GORČIČEVIM KOBARIDU 11.30 LJUDJE IN ZEMLJA 12.00 SLAVNI ZDRAVNIKI BOL- NIŠNICE CHARITE: Kirurg J. P. Schrot 13.40 VELESALOM (M), 2. tek

15.05 RETROSPEKTIVA NAGRA- JENIH ŠPORTNIH IN TURISTI- ČNIH FILMOV V KRANJU: Obe hočeva zmagati, avstralski film 15.30 POROČILA 15.35 ZIMSKE VIŠNJE, sovjetski film 17.00 POD LIPO, prenos iz Ruš 18.45 RISANKA 19.00 DANES: KO SE NE BOLI 19.30 DNEVNIK 19.53 VREME 20.00 PRIMOŽ TRUBAR: Heretik, zadnji del nadaljevanke 21.00 ŠPORTNI PREGLED 21.45 SLOVenci V ZAMEJSTVU 22.15 POROČILA

DRUGI PROGRAM

8.55 Poročila — 9.00 Oddaje za JLA in film Orli zgodaj letijo — 12.20 Med- narodno srečanje Glasbene mladine — 15.55 SP v rokometu (ž), Jugosla- vija: SZ — 17.25 Boks Pula Gošk — 18.25 Udeležencev in priča — 19.10 Prometni krog — 19.30 Dnevnik — 20.00 Slavnostna akademija ob 1.100- letnici prihoda Klimenta Ohridskega v Ohrid — 21.20 Včeraj, danes, jutri — 21.40 Edvard Munch (zadnji del nadaljevanke) — 22.40 Španska drža- vljanska vojna (3. del dok. serije)

PONEDELJEK, 8. XII.

TV MOZAIK: 9.00 ZRCALO TEDNA 9.20 MEDNARODNA OBZORJA: ZDA, Reaganovih šest let 16.05 — 23.10 TELETEKST 16.20 TV MOZAIK, ponovitev 17.10 POROČILA 17.15 KLOVNI SO BOLNI ODSME- HA: Žička

17.30 SMOGOVCI II, 1. del nanizan- ke 18.00 FOLKLORNI ANSAMBEL LA CAOPULIERO, 2. oddaja 18.45 RISANKA 19.00 DANES: PODRAVSKI OBZORNİK 19.30 DNEVNIK 19.55 VREME 20.05 LJUBEZEN IN SLEPARST-

VO, 2. del nadaljevanke 21.05 OMIZJE 23.05 POROČILA DRUGI PROGRAM 18.00 Beograjski TV program — 19.00 Sportni grafikon — 19.30 Dnevnik — 20.00 Po poteh spoznanj — 20.50 Vče- raj, danes, jutri — 21.10 Zemlja in mlin (2. del francoske nadaljevanke) — 22.10 Zabavna oddaja

TOREK, 9. XII.

TV MOZAIK: 9.00 POKLICI: GRADBENIŠTVO — Začetna dela GRADBENIŠTVO — Zaključna dela 16.05 — 23.35 TELETEKST 16.20 TV MOZAIK, ponovitev 17.20 POROČILA 17.25 MPZ ZAGORJE 85, 5. oddaja 17.55 TONI BATATOK, dok. film 18.45 RISANKA 19.00 DANES: NOTRANJSKI OBZORNİK

19.30 DNEVNIK 19.55 VREME 20.05 T. Partljič: MOJ ATA SOCIA- LISTIČNI KULAK, predstava SNG Drama Ljubljana Partljičeva gledališka uspešnica up- rizarja prva povojna leta in razmere, ki jih je v novo državo vnesla resolu- cija Informbiroja. O teh razmerah, ki so po svoje oblikovale življenje prepro- stega kmečkega človeka, govori ta komedija skozi začudene in prostodu- šne oči otroka.

DRUGI PROGRAM

17.55 Mostovi-hidak — 18.25 DP v rokometu (ž), A1:A2 — 19.30 Dnevnik — 20.00 Košarka (m) Jugoplasti- ka: Barcelona — 21.30 Včeraj, danes, jutri — 21.45 Od programa do skupni- štva (1. del dok. niza) — 22.30 Liki revolucije

SREDA, 10. XII.

TV MOZAIK: 9.00 F. Rudolf: SEDEM PONUDB, TV drama 16.35 — 23.05 TELETEKST 16.50 TV MOZAIK, ponovitev 17.30 POROČILA 17.35 SLOVENSKE LJUDSKE PRAVLJICE: Hudi muc pri Piršanu 17.55 ZLATA RIBICA, 4. del nada- ljevanke 18.20 OBALNI EKOSISTEM, znan- stveno-tehnični film 18.45 RISANKA

19.00 DANES: KOROŠKI OBZORNİK 19.30 DNEVNIK 19.55 VREME 20.05 FILM TEDNA: M.A.S.H., ameriški film Film je črna komedija o ameriškem vojaškem posegu v korejski vojni. Posledice vojne se na groteskno groz- ljiv način kažejo v ameriški mobilni bolnišnici. Zdravniki se pod šotori bo- rijo za življenje vojakov, na absurdno situacijo pa reagirajo z najrazličnejši- mi grotesknimi smešnimi načini smeše-

nja vojaškega sistema. Pride do vrste črnih komedijskih situacij. 22.05 SLAVNOSTNA PODELITEV NOBELOVE NAGRADE ZA MIR 22.50 DNEVNIK

DRUGI PROGRAM

17.25 Dnevnik — 17.45 Dolga bela sled — 18.15 Muzeji in galerije — 18.45 Umetnikov portret — 19.30 Dnevnik — 20.00 Sportna sredi — 20.30 SP v rokometu (ž) — 22:45 Ne- poznane sile (2. del dok. serije)

ČETRTEK, 11. XII.

TV MOZAIK: 9.00 NEZNANI CHAPLIN: Moja najsrečnejša leta, 1. del ameriškega dok. filma 16.20 — 00.00 TELETEKST 16.35 TV MOZAIK, ponovitev 17.30 POROČILA 17.35 UNICEF 17.50 ŽELELI STE, POGLEJTE 18.15 DELEGATSKA TRIBUNA 18.45 RISANKA 19.00 DANES:

POMURSKI OBZORNİK 19.30 DNEVNIK 19.55 VREME 20.05 TEDNIK 21.05 BESEDILOSLOVNI UTRIN- KI: Logične vezi med enotami besedi- la 21.15 CECILIJA, 4. del kubanske nadaljevanke 22.10 DNEVNIK 22.25 RETROSPEKTIVA JUGO- SLOVANSKEGA FILMA: BREZA

DRUGI PROGRAM

17.25 Dnevnik — 17.45 Brat moj jedini — 18.15 Nobelove nagrade 86 — 18.45 Evrogol — 19.00 Risanka — 19.30 Dnevnik — 20.00 Košarka (m) Zada- ri: Zalgiris — 21.30 Poročila — 21.40 Očeteje in sinovi (3. del sovjetske nad- aljevanke) — 22.35 Umetniški večer



DL	GMOTA VEJ	LEVI PRITOK RONE	UNICENJE	SEST. J. UDIR	KANT IMMANUEL	MRZLOST	VRSTA ZACIMBE	KRAVJI MLADIČ	SRSENAR
OTOK V SRED. JADRANU/SEVER				MIT. PRVA SOJENICA/MOR. RAK					
DOM. Z. IME					DESKA				
DRZ. BLAGAJNA/PRESIEDNIK HASANI					LJUBLJ. TISK. DRUŽINA/VRVEZ				
								MAJHEN OTOK	OBROK HRANE
DL	DELO TLACANOV	BLESK/TEIN. POKLIC		KMETIJSKI STROKOV/LUKA V NDR					
VADITELJ				CENT	SESTEVEK/GRAMATOM				
IT. DENAR				MUSL. M. IME/DOLINA				PIVO/OS. ZAJMEK	
BREZVEZJE							ORGAN VIDA/EGON TOMC		
SLOV. TEDNIK				VRSTA PECIVA					
NADAV				VRSTA SOCVETJA					NARAVO-VOSLOVJE

## PRGJŠČE MISLI

● Nič nimam proti našemu režimu. Dokler se lahko režim. (Dominique Resčič)

● Smeri razvoja so se strmo povsile (Niko Brunen)

● Demokracija je kot kobila. vsi bi jo jahali, krmil pa nihče. (Boris Kuzal)

● Bili so idealisti, od katerih so ostali samo listi. (Matija Logar)

## Izpod cirkuških luči v medicino

Hipnoza je izgubila lažni blišč magičnega in sloves sleparije — Utrla si je pot v medicino — Operacije brez anestezije — Samohipnotiziranje

Po desetletjih sumničnega in zaničevanja se je hipnotična sugestija vrnila iz cirkuških šotorov in nastopov čarovnikov v naročje znanosti, kjer se je navezadnje tudi spočela. V 18. stoletju je hipnozo raziskoval in javno predstavljal dunajski zdravnik Franz Mesmer, zato je še precej časa nosila ime po njem — mesmerizem. Kasneje pa si je zaradi nerazumevanja pridobila sumljiv sloves šarlatanstva, goljufije in neznanstvenosti. Metali so jo v isti koš z iluzionizmom, čarovniškimi triki, duhovi in ostalo šaro iz ničredne malhe kvaziznanosti.

Še posebno v moderni medicini igra hipnoza vse bolj pomembno vlogo. Zdravniki jo uporabljajo za zdravljenje tesnobe, fobij, spolnih težav psihičnega vzroka, anoreksije, požrečnosti, celo proti bradavicam in osipu je učinkovita. S pomočjo hipnotične sugestije pomagajo hemofilikom zaustavljati krvavitve, in jih nauče, da z voljo stisnejo žile, kadar je potreba. Pomagajo tudi premagovati bolečine opečenecem, to je bolnikom, ki med vsemi trpijo najhujše in najbolj neznosne bolečine, ob tem pa jim hipnoza pomaga tudi pri hitrejšem celjenju opeklin. Nič novega tudi niso porodi s hipnozo. A vendar med najbolj presenetljive primere sodijo posamezne operacije brez narkoze. Medicinska literatura navaja primere operativnih posegov na prostati, slepiču, žolčniku, odstranitve štčitnice, manjših amputacij, presaditev kože, carskih rezov, vse to brez anestezije. Namesto anestetikov, ki lahko povzročajo tudi neželene stranske učinke, so zdravniki uporabljali neškodljivo, a kot se je izkazalo, prav tako učinkovito hipnozo.

Preporod uporabe hipnoze v medicini in psihiatriji pa ni povsod deležen enakega navdušenja. Ponokod še vedno gledajo nanjo kot na sumljivo početje, zato so tudi zdravniki, ki se hipnotične sugestije poslužujejo v svoji praksi, previdni pri izjavah. Boje se, da bi hipnoza ponovno doživela preveličano hvalo in bi se prijel vzdevek čarobnega in vsemogočnega, nakar bi hitro potonila nazaj v temo šarlatanstva. Od tod njihova zadržanost in vztrajno zatiranje, da hipnoza sama po sebi ni zdravilo, temveč je zgolj pripomoček pri zdravljenju in zdravniških posegih.

V osnovni je hipnoza stanje popolne sproščenosti, ki ga zdravnik hote spodbudi pri bolniku. Najbolj učinkovita je povsod tam, kjer ima bolnik težave zaradi stresa, notranjih napetosti, zapletov. Največkrat jo zato uporabljajo prav v takih primerih. Za bolj spektakularne primere uporabe hipnoze, kot so že omenjeni operativni posegi, pa se odločajo le v primerih, ko bolniku anestezija lahko škodi. V kooperativnem zdravljenju jo pogosto uporabljajo za lajšanje bolečin in spodbujanje hitrejšega celjenja in okrevanja.

Zdravniki posebej opozarjajo, da pri hipnozi ne gre za vsiljevanje tuje volje posamezniku. Ljudje, ki

pod hipnozo lajajo in se še kako drugače smešijo, so predmet cirkuškov in čarovniških predstav, v medicini pa dobro vedo, da je mogoče hipnozo učinkovito uporabiti le, če je bolnik pripravljen sodelovati, če v hipnozi pride do izraza njegova lastna volja. Kjer tega ni, hipnoza ni učinkovita. Prav zaradi tega ni mogoče s hipnozo odvaditi ljudi kajenja in prekernega pitja, dokler si seveda tega zares ne žele kadilci in pijanci sami.

»Žal je še vedno mnogo zdravnikov, ki smatrajo hipnozo za babbav,« pravi psihater David Spiegel z univerze Stanford. »V resnici pa je to enostavna tehnika in izredno močna.«

Hipnotiziranje ni nikakršna umetnost, dostopna le redkim izbrancem. Vsakdo se lahko nauči tehnike hipnotiziranja, celo samohipnotiziranje ni nič posebnega. Res pa je, da niso vsi ljudje enako dovzetni za hipnotično sugestijo. Prav to je osnovna omejitev pri uporabi hipnoze v medicinski namene.

Po dosedanjih ocenah je okrog 10 do 15 odstotkov ljudi takih, da jih ni mogoče hipnotizirati. Enak odstotek je tudi tistih, ki so za hipnozo izjemno dovzetni in z njimi ni nikakršnih problemov, ko je

treba izvesti težke operativne posege brez vsake anestezije. Večina ljudi pa spada v zlato sredino med obema manjšima skupinama, torej med tiste, ki jih je mogoče hipnotizirati ali naučiti, da se samohipnotizirajo.

Čevanje o hipnotičnih očeh, magičnih silah in podobnem nič ne velja. Tehnike hipnotiziranja so enostavne; v glavnem gre za prigravarjanje, pri čemer je željeno, da je hipnotizerjev glas blag in topel. In niti ni važno, da je hipnotizer prisoten.

Tudi samohipnotiziranje ni nepremagljiva težava. Vsakdo se lahko nauči hipnotične samosugestije, da doseže stanje blagega transa, s pomočjo katerega se sprosti, reši tesnob, stresov, potrtosti, strahu, napetosti in ostalih občutij, ki smo jim dandanašnji v vse večji meri podvrženi zaradi neprimerne načina življenja.

Hipnoza stopa z velikimi koraki v vsakdanjo prakso. Strokovnjaki in nestrokovnjaki jo koristno uporabljajo. Res pa je, da še nihče ne pozna psiholoških mehanizmov, ki stojijo za njo. To skrivnost morajo raziskovalci še odkriti.

MiM

(Vir: Newsweek)

## Ura na vodo

Za delovanje potrebuje nekaj kapelj iz pipe

Ura in voda nista bila nikoli prijatelja, celo precej takšnih ur, ki se ponajša z oznakami, da so nepropustne za vodo, je klavno prenehalo delati, ko so jih lahkoverneži temeljito namočili. Zato je zares presenečenje, da prihajajo ure, ki vodo nujno potrebujejo za svoje delovanje. Znana izdelovalka ur, elektronska tvrdka Texas, je izdelala ure, ki jih je treba od časa do časa namočiti, da brezhibno delujejo.

Skrivnost teh ur je v tem, da jim energijo dajejo nove baterije. Pravzaprav so nove le po obliki, v njih pas skriva bistvo že 200 let stara Voltova baterija, to je naprava, ki jo sestavljajo tanke ploščice iz bakra in cinka. Ko v posebne odprtine na zadnji strani ure kanemo nekaj kapljic vode, se v bateriji sproži proces, v katerem pozitivno naelektrjeni ioni potujejo s cinkovih ploščic na bakrene, prosti elektroni pa steejo preko zunanega tokokroga. Ta tok elektronov poganja urni mehanizem.

Kot pravijo izdelovalci teh nenavadnih ur, zadošča nekaj kapljic navadne vode iz pipe (destilirana ni uporabna, ker ne vsebuje dovolj elektrolitov) za cel teden dni delovanja. V sili je dobro tudi pivo ali kokakola ali ora oziroma vse tekoče.

Ure izdelujejo s kazalci in z digitalnimi prikazalniki, njihova življenjska doba pa je okrog 10 let. Pa še poceniso, saj stanejo okrog 4.300 din.

## Bakhus se drži za glavo

Sodobna tehnologija prodira v vse skrivnosti nastajanja vrhunskih vin — Skrivnost letnika

Nova tehnologija je nezadržno vdrla tudi v svete Bakhusove prostore, v vinske kleti, ter vtaknila prste v tisočletne skrivnosti zorenja vinskega mošta v vino in v sladko skrivnost zorenja in staranja plemenitih vin. Ne samo da je dala nova vina in da je malo znana ali celo nova vinska območja, kot je npr. Kalifornija, proslavila po svetu, saj je tamkajšnjim vinogradnikom in kletarjem omogočila pridelavo vin, ki se kosajo z najbolj znanimi nemškimi in francoskimi vini, marveč v zadnjem času obeta, da bodo postale odvečne celo take, stoletja veljajoče oznake, kot je vinski letnik.

V vinskih kleteh Domaine Chandon v kalifornijski dolini Napa računalniško vodeni stroji obračajo steklenice šampanjca in kletarju ni več potrebno s sedmim čutom ugotavljati, kdaj naj steklenice nagiba, da bi usedline počasi spravi na vrat steklenice in jih čez čas odstranil. V bližnjih kletih vinarije Charles Krug računalniški nadzoruje fermentacijo in jo prekinejo, ko je mošt zrel za ohladitev, ne da bi se zanašali na svetega Martina in njegove čarovnije. Po nekaj vinogradnih imajo močnejši vinogradniki postavljene računalniške vremenske opazovalnice, ki nadzorujejo in preverjajo mikroklimo ter se na

osnovi podatkov, dobljenih iz njih, odločajo za vzgajanje določenih sort grozdja. Računalniška tehnologija je v kletih sodobnih kletarjev nepogrešljiva, odloča pa tudi pri številnih drugih zadevah, o katerih so prej odločale izkušnje,



Bo mogoče narediti na hitro vina, ki se bodo lahko kosala s temi na sliki? Fotografija kaže del skrbno varovanega in zaklenjenega dela ptujskega vinskega arhiva, v katerem so shranjena najstarejša slovenska vina. (Foto: MiM)

sreča in ne nazadnje tudi vinogradniški talent. Nekaj tega je mogoče zaslediti v manj dodelanih oblikah tudi pri nas.

Zadnje področje, ki se je vse do nedavnega izogibalo vdoru novih tehnologij, je vinski letnik. Vrhunska tehnologija ni mogla poseči v skrivnostne procese, zaradi katerih je lahko renski rizling, denimo letnika 1980, slabši od renškega rizlinga, pridelanega iz grozdja iste vinograde in kletarjenega v isti kleti z enakimi načini, vendar letnika 1983. V razvitih vinogradniških deželah se ta nihanja poznavajo tudi v vinogradnikovem žepu, saj za dober letnik iztrži tudi do petkrat več ob enaki količini pridelanega vina. Sestavine vina so pač v določenih letnikih nekoliko drugačne in ta drugačnost nagne tehnično plemenitosti in okusa zdaj gor, zdaj dol.

Toda tudi ta zadnja skrivnost je padla. Strokovnjaki so izdelali napravo, ki z nezmotljivo natančnostjo analizira in pokaže molekularno strukturo vin. Tako ne samo lahko odkrije natančno strukturo določenih letnikov, marveč obeta tudi možnost ustvarjanja določenih struktur, kar praktično pomeni, da bi bilo mogoče umetno dodelati vino vrhunski proizvod ne glede na letnik. Napravi se reče jedrski magnetno resonančni spektrometer, stane pa zelo veliko zelenih dolarjev — okrog 600.000. Vsaj zaradi tega se ni bati, da bo kaj kmalu odločilno posegla v vinsko dogajanje. Toda legende le padajo.

MiM

(Vir: Newsweek)

## Arvi kot duhovi

Oblikovanje novih avtov s pomočjo svetlobe

V tisti avtomobilski industriji, ki hitreje spreminja modele svojih avtomobilov kot naš avtomobilski gigant, seveda ne delajo več na stare načine. Že precej časa načrtujejo nove avtomobile in modele na računalniškem monitorju in šele po teh elektronskih preskusih gredo v izdelavo konkretnih prototipov. Toda tudi to se avtomobilskim velikanom zdi vse prepočas in predrago. Zato so v razvojnih oddelkih družbe General Motors začeli preskušati povsem nov način modeliranja novih avtomobilov.

Prve stopnje še vedno potekajo na računalniških monitorjih, vendar po tem širšem izboru in preskusu načrtovalci ne gredo več v izdelavo plastičnih prototipov, marveč se nadaljnje obdelave lotijo s svetlobo. Računalniške risbe prenašajo s pomočjo noveholografске tehnike v trodimenzionalno svetlobno podobo. Tako se pred načrtovalcem pokaže avto, kiga je narisan z računalnikom in sicer pomanjšani, a naravni podobi. Model si lahko ogleda z vseh strani (razen od spodaj in od zgoraj) ter ugotovi morebitne pomanjkljivosti, napake, se odloči za spremembe ipd., ne da bi zaradi tega moral uničiti narejeni plastični prototip. Vse je namreč zgolj igra svetlobe. Šele po vsem tem začne izdelovati plastičen prototip za preskuse v vetrovnih kletih.

Takšno načrtovanje, ki omogoča zelo realistično ugleđanje načrtovanih predmetov, bodo od avtomobilskih konstruktorjev verjetno prevzeli še drugi, denimo arhitekti in oblikovalci, ko bo postopek seveda dodelan in izpopolnjen.

Ignac Jereb:

## Umirajoča domačija

»Saj nisem,« se je sramovala. »Nihče mi še ni rekel tega.«

»Ker te še nihče ni videl take. Za mene si najlepša v vsej dolini.« Glas mu je zadržel. Priprl je oči in strast mu je vzburkala kri. Počasi se je obrnil, potegnil roke izpod sebe in jih pomolil proti njej. »Pridi!« Nežno jo je potegnil k sebi v posteljo, da je utonila v njegovem objemu. Dvoje teles se je privilo drugo k drugemu in srkalo srečo.

Nič kolikokrat jima je ljubezen pomagala premagovati težave. V začetku je bilo težko, ker Marjeta ni bila vajena kmečkih opravil. Zvečer je na smrt utrta legala v posteljo.

Matevž ji je vedno stal ob strani in pomagal, da je držala. Bila sta nerazdružljiva pri vsakem delu, celo v kuhinji ji je pomagal. Domači so se mu posmehovali, kako se je potročil, odkar je prišla Marjeta na Osoje.

Stari Osojnik se je ob ljubezni mladih dveh kar nekam pomladil. Korak mu je postal lahkotnejši in drža telesa bolj zravnana. Prej se je vozil k maši z zapravljikom, zdaj jo je najraje mahnil peš. Pa tudi dlje časa se je zadrževal v dolini.

Po maši je najraje zavil v Hrastnikovo gostilno. Grabnarjeva gostilna se mu je zmerila, da ni več prestopil njenega praga, odkar je Marjeta prišla na Osoje. V gostilno ni zahajal zavoljo pijače, ampak zaradi novic. Vsedel se je med gospodarje, ki so moževali o kmetovanju, modrovali o notranjih in svetovnih dogodkih.

Prav ta čas je prišla v Zadolje elektrika in z njo novotarje, da se jim ni mogel načuditi. Najbolj je občudoval radio. Samo gumb obrneš in že poslušas petje Božota in Miškota ali harmoniko Avgusta Stanka in zveš najnovejše novice, kaj se dogaja po svetu. Neki človek mu je povedal, da bi ga lahko imeli tudi na Osojah, čeprav nimajo elektrike. Samo baterije je treba dokupiti. Ko pa mu je povedal, koliko stanejo taki radijski aparati, se mu je šment zdel predrag.

Pri osonjiku je bila že stara navada, da sta bila ob nedeljah in praznikih popoldne na mizi hlebec koruznega kruha in steklenica sadnega mošta. Ob posebnih dnevih pa je bil na mizi boljši kruh in boljši hruskov mošt. Vsak si je lahko odrezal kruha in natočil pijače, kolikor je hotel.

To nedeljo pa je stari Osojnik po kosilu pridržal pri mizi vso družino in pomenljivo naročil Poloni, naj prinese na mizo hleb belega kruha in hruskov mošt. To je pomenilo nekaj posebnega. Sam je stopil v kamro po bolno ženo Marjano, jo kar prinesel ter udobno nameslil na stol.

Ko je Polona prinesla naročeni kruh in mošt na mizo, je pogledal po omizju in poudaril: »Ostanite!« Nekoliko je pomolil in nato nadaljeval: »Prav je in spodobno se, da je v tem trenutku med nami tudi gospodinja, pa tudi pred vsemi ostalimi nimamo ničesar prikrivati, ko se bomo pomenili o tako pomembni zadevi. Kakor vidite, sem postal star in betežen. Vajeti bom moral prepustiti mlajšim.«

V veliki izbi je nastala moreča tihota in na vse je leglo nekaj težkega, morečega.

Ko je dvignil glavo, je odločneje spregovoril: »Taka kmetija, kot je naša, zahteva trdnega, pametnega in odločnega gospodarja. To pa jaz nisem več. Vse to mi je starost iztrgala iz rok. Zadovoljen pa sem, ker lahko prepustim vajeti svojemu skrbnemu sinu Matevžu in njegovi pridni ženi Marjeti. Mislim, da sem Osoje prepustil najboljšim ljudem... Lahko bosta srečna na svoji zemlji, čeprav je trda. Vedeti pa morata, Matevž in Marjeta, če želite srečno živeti, morata tudi zemljo imeti rada in jo spoštovati. Le tako vama bo vračala ljubezen in blagostanje.«

Dasiravno je bil Matevž trde narave, je gledal očeta z vlažnimi očmi, Marjeta pa si je z robčkom brisala oči. Tudi ostali niso imeli suhih oči.

Se dolgo so se pogovarjali in poslušali Osojnikove modre nasvete. Dogovorili so se o prenosu lastništva in zagotovitvi Poloninega deleža.

Nazadnje se je Matevž spogledal z Marjeto in ko mu je ta prikimala, je povedal, da se ni bati za Osojnikov rod, ker je naslednik že na poti.

Preden so odšli v dolino prepisat, se je Osojnik spomnil: »Saj je Domovina dober časopis, ali kaj, ko je tednik in vse novice prinese že zastarele en teden ali celo štirinajst dni. Kaj, ko bi zdaj, spotoma, ko gremo prepisovati, kupili še radio in tiste baterije, ki morajo biti zraven, da bi prihajale v našo hišo sveže novice. Še posebno zdaj, ko se toliko novega dogaja po svetu!«

Matevž se je na široko zasmel in dejal: »Seveda ga bomo kupili. Še posebno zdaj, ko boste imeli več časa za poslušanje!«

# Meso in mesar brez pregleda

Navzlic vzorni urejenosti kup nepravilnosti v zasebni mesnici v Bršljinu

NOVO MESTO — Nedavna kontrola, ki so jo po nekaterih mesnicah novomeške občine izvedli uslužbenci novomeške Uprave inšpekcijskih služb, je vnovič pokazala, kako potrošniki še zmeraj velikokrat kupujemo mačka v žaklju. Seveda ne po lastni krivdi. Pregled nekaterih trgovin, predvsem samopostrežnih in marketov, kjer prodajajo tudi meso, je pokazal izredno slabo higiensko stanje, po svoje pa ga ilustrira podatek, da so bili v prav vsaki pregledani prodajalni narejeni vsaj trije do štiri zapisniki o ugotovljenih napakah.

Najslabše je v prostorih, kamor pogled potrošnika ne seže. Za pulci, v skladiščih in hladilnikih je najti stvari, ob katerih se obrača želodec, najhujše pa je, da vsi dosedanja ukrepi niso ničesar spremenili na bolje. Edina tolažba je vsaj, da je v prodaji po veterinarjih pregledano meso, česar za vse novomeške mesnice ni moč trditi. V mislih imamo nedolgo nazaj odprto prodajalno mesa v Bršljinu, ki je za tamkajšnje kraje nedvomno velika pridobitev. Niti

čez higieno in urejenost lokala ni prav nikakršnih pritožb, pa tudi meso je lepega videza. Zapletlo se je, ko so inšpektorji lastnika Mija Cara povprašali o papirjih in poreklu mesnine. Kaj kmalu se je izkazalo, da možakar meso kupuje na svojo pest, brez vsakršnih potrdil in veterinarskih pregledov. Nekaj časa ga je vozil od nekdaj iz Ozlja, sedaj hodi ponj v Karlovac. Kar trikrat v zelo kratkem času so ga inšpektorji zalotili pri prodaji nedeklariranega mesa. Izkazalo se je, da Car kupuje meso po nizki ceni ob raznih črnih ali nujnih zaklih, dobiva pa ga brez notranjih organov, s pomočjo katerih bi se dalo ugotoviti morebitno okuženost ali oporečnost mesnine. Pa ne le, da je Car prodajal nepregledano meso, inšpektorji so tudi ugotovili, da niti on sam nima živilskega pregleda, zato so lokal, dokler pač pregleda ni opravil, zaprli. In še nekaj je

njihovom loncu znašlo tudi meso živali, ki je morala pod nož zaradi te ali one bolezni. Inšpektorji s seveda na pripombe strank niso ozirali, temveč so zoper Mija Cara napisali prijave sodniku za prekrške.  
B. BUDJA

## ODRASLI SPAT, MLADI NA PLES

KOČEVJE, RIBNICA — Gostinski obrati, ki so namenjeni odraslim, so v občinah Kočevje in Ribnica zaprti v glavnem že ob 23. uri ali celo še prej. Z dopolnitvijo odlokov o obratovnem času v obeh občinah so lahko bari (ki so tudi namenjeni odraslim) odprti do 4. ure zjutraj, akaj, kobarov v obeh občinah sploh ni. So pa zato disko klubi, ki so namenjeni predvsem mladini, lahko odprti do 2. ure zjutraj v kočevski občini in do 1. ure zjutraj v ribniški. Torej: odrasli spat, mladi pa plesati!

## TRI LETA NIČESAR RAZEN ZDRAH

TRŽIŠČE — V krajevni skupnosti Tržišče je bila nekdanja enotnost ljudi, predvsem pa vodstva, gibalo napredka. Krajanje zdaj malce otožno, nekateri pa tudi iz zavisti opazujejo, kako v sosednjih krajevskih skupnostih v Mirenski dolini, zlasti v Sentjanski, naglo spreminjajo podobo krajevne asfaldne prepuge na cestah in drugo, v Tržišču pa se zadnja tri leta ni zgodilo nič pomembnega. Pač: za razne zdrahe nekaterim kar ne zmanjka časa in volje...

## dežurni poročajo

DOMA GROZIL S PRETEPOM — Topliški miličniki so imeli 25. novembra opraviti s 35-letnim Viktorjem Urbančičem iz Dolenjskih Toplic. Možakar je v krepko vinjenem stanju doma razgrajal in grozil s pretepom, tako da so na pomoč priskočili miličniki in Urbančiča odpeljali v prostor za pridržanje, dokler alkohol ni izpuhtel.

## Ponovno: zgodba o najdbi skeleta je izmišljena

Kako daleč seže človeška domišljija

NOVO MESTO — Že v prejšnji številki našega lista smo na tem mestu spregovorili o neverjetnih govoricah, ki so se pred dnevi spletle v Novem mestu okoli domnevnega odkritja v zidanega trupla med rušenjem stanovanjske hiše v neposredni bližini IMV. Žal se je v pisanje prikradel tiskarski škrat, saj je zapisal, da smo se o resničnosti teh govoric pozanimali pri odgovornih možeh novomeške IMV. Seveda smo zgodbo preverjali na UNZ Novo mesto, kjer so odkritje kakršnegakoli v hišo v zidanega skeleta odločno zanikali. Ker pa tudi po objavi našega pisanja govorice niso prenehale, naj ponovno poudarimo, da je zgodba, ki ima med občani celo več verzij, v celoti izmišljena. Ob tem pomena ne bo odveč zapisati, da je razširjanje zlonamernih govoric po našem kazenskem zakonu kaznivo, zgodbe, kot smo jih naša naša slišali po Novem mestu, pa imajo s takšnimi govoricami veliko skupnega.

## DOTRAJANI DIMNIK KRIV ZA POŽAR

DOBRAVICA — 1. decembra ob 2.45 je prišlo do požara nastanovanjski hiši 48-letnega Alojza Jenškoveca iz Dobrave. Preiskava je pokazala, da v spodnjih prostorih hiše stanuje podnajemnica Andreja Grubar, ki je uporabljala peč na trdo gorivo, dimnik, že močno dotrajan, pa je bil speljan ob okviru lesenih vrat in leseni pregradni steni. Prav dotrajani dimnik je bil vzrok, da se je pregrela lesena stena in pričela tleti, požar pa se je kmalu razširil. Materialno škodo so ocenili na 200 tisočakov. Ogenj so ob prostovoljnih gasilcih iz Šentjerneja in Dobrave pomagali gasiti še člani novomeškega Zavoda za požarno varnost.

## TO IN ONO IZ INŠPEKTORJEVE BELEŽNICE

Minuli torek, 25. novembra, jestranka obvestila novomeške inšpektorje o velikem neredu v Mercatorjevem potrošniškem centru na Cesti herojev v Novem mestu. Inšpektorska posadka si je trgovino seveda dobro ogledala in res našla velik nered ob izloženih oknih, polito mleko v hladilniku in še kaj, še veliko hujši nered in zmešnjavo pa so odkrili v prostorih, ki so očem potrošnika skriti. Inšpektorji so seveda nemudoma ukrepali, izrekli nekaj mandnatih kazni, zaradi stanja v mesnici pa napisali prijavo sodniku za prekrške.

Prostori novomeškega Šolskega centra za gostinstvo na Glavnem trgu so po lanskih neljubih dogodkih in zastrupitvi s kremnimi rezinami veliko bolj na očeh inšpektorjev. Tako so te prostore lokala obiskali tudi pred dnevi in jih temeljito pregledali, vendar je njihova beležnica, z izjemo nekaj manjših pripomb v ekspresnem bifeju, ostala prazna.

In ko smo že pri gostincih, še tole. Minule dni so inšpektorji nadaljevali z obiski zasebnih gostinskih lokolov v novomeški občini. Preveč prostora bi zavzelo naštevanje najdenih napak, zapišimo le generalno ugotovitev, da se večina zasebnikov s higieno ne more pohvaliti, predvsem velja to za stanje po kuhinjah. Čeprav je bilo to včasih še utopija, danes še lahko zapišemo, seveda posplošeno, da družbeni sektor na tem področju že prekaša zasebnega.

## Prekoračili pristojnosti

Kdaj je brezposelna oseba upravičena do odklonitve ponujene zaposlitve in kdaj ne

LJUBLJANA — Pred Ustavnim sodiščem Slovenije je bila konec novembra zanimiva obravnava, v kateri sta bili na tehtnico postavljena ustavnost in zakonitost dveh odločb sklepa o enotnih kriterijih za ugotavljanje pravice do denarnega nadomestila in denarne pomoči brezposelnim osebam zaradi neupravičene odklonitve ponujenega dela. Zveza skupnosti za zaposlovanje je že pred štirimi leti sprejela sklep, po katerem brezposelna oseba izgubi pravico do denarnega nadomestila, če odkloni zaposlitev na delih in nalogah, ki zahtevajo nižjo strokovno izobrazbo iste ali sorodne smeri od tiste, ki si jo je delavec pridobil. Zveza je določila šestmesečni rok, po preteku katerega je oseba, ki je iz navedenih razlogov ponujeno delo odklonila, izgubila pravico do denarnega nadomestila. Ustavno sodišče je menilo, da je Zveza skupnosti za zaposlovanje s tem časovnim opredeljevanjem prekoračila svoje

pristojnosti in je zategadelj sporno odločbo tega sklepa tudi razveljavilo.

Druga sporna določba taistega sklepa, o kateri je prav tako razpravljalo Ustavno sodišče, pa je govorila, da brezposelna oseba izgubi pravico do denarne pomoči, če odkloni delo v primerih, ko je kraj zaposlitve oddaljen do 40 kilometrov od mesta stalnega bivališča, a je dosegljiv s sredstvi javnega prevoza. Po mnenju nekaterih postavlja takšen pogoj iskalca zaposlitve v neenakopraven položaj z ostalimi delavci v združenem delu. Sodišče tokrat predlagateljem sprememb ni pritegnilo, saj je menilo, da je Zveza skupnosti za zaposlovanje povsem umestno med pogoje, ki ne opravčujejo odklonitve ponujenega dela, vnesla tudi oddaljenost in dosegljivost kraja ponujene zaposlitve.

## IZGINILO DEVET PAROV SMUČI

NOVO MESTO — Kot pišemo tudi na drugem mestu, je nekdo predpraznične dneve izkoristil za množično tatvino smučarske opreme. Med 26. in 29. novembrom je bilo namreč vloženo v kletne prostore bloka v ulici Nad mlini 41, izginilo pa je več smuč. Josip Abramovič je ob tri pare smuč z okovjem in palicami, Mojca Vukšinič je prav tako ob trije smuč z okovjem in palicami ter ob tri pare smučarskih čevljev, ob tri pare smuč in par smučarskih čevljev pa je bila tudi Ana Srebrnjak. Zanimivo, da je neznanec vzel le smučarsko opremo, s tatvino pa je lastnike oškodoval za okrogel milijon din.

## KDO JE VLAMLJAL V KLETI?

NOVO MESTO — Med 26. in 27. novembrom je neznan storilec obiskal kletne prostore stanovanjskega bloka v ulici Nad mlini, nato pa se kleti bloka na Ljubljanski cesti 14 in 15 ter klet v Slakovi ulici številka 2. Storišče je očito ljubitelj smučanja, saj je v kleti izginilo pet parov smuč za odrasle, trije otroških smuč in palice. Lastniki so tako oškodovani za 266 tisočakov, o neznanu pa zaenkrat še ni sledi.

## Vezana trgovina z mesom

Če hoče priti trgovec do svežega mesa, mora vzeti tudi zmrznjeno — Smo zato gradili hladilnico?

NOVO MESTO — Človek bi povsem upravičeno pričakoval, da bo nedavno odprte tako potrebne hladilnice na Cikavi ne le obogatilo, pač pa predvsem kvaliteto izdelovalca preskrbo Novega mesta z živili. Zal se dogaja nasprotno.

Po novomeških mesnicah, tistih, ki jih oskrbuje kmetijska zadruha, se je po odprtju hladilnice na Cikavi izredno povečala prodaja zmrznjenega mesa. A kakšnega? Novomeški inšpektorji ugotavljajo, da prihaja v prodajo zmrznjeno meso dvomljive kvalitete, ob kosteh neužitno, nemalokrat celo smrdljivo. Višek vsega pa so primeri vezane trgovine, ki se sedaj pojavlja tudi pri mesu. Ob pregledu nekaterih mesnic, kjer je bilo najti oporečno, zmrznjeno meso, je bilo pojasnilo odgovornih oseb praviloma enako. Če hočemo

B. BUDJA

## Čudna »nagrada« sodniku

Kot hlapca Jerneja so ga po 30 letih dela odpustili — Delegati menili, da je to nečloveško

RIBNICA — »Zahtevamo, da nam kadrovska komisija pri MK SZDL Ljubljana razloži, zakaj ni upoštevala mnenja naše kadrovske komisije pri OK SZDL Ribnica (in tudi komisiji pri OK SZDL Kočevje), da ponovno izvoli za sodnika temeljnega sodišča tudi Julija Pluta iz Kočevja.«

Tak sklep je sprejel družbenopolitični zbor občinske skupščine

Podobno kot v Ribnici so tudi v Kočevju zbori občinske skupščine na sejah 26. in 27. novembra zavrnilo sprejem sklepa o izvolitvi sodnikov pri temeljnem sodišču Ljubljana, ker med predlaganimi kandidati ni bilo Julija Pluta, sodnika in vodje kočevske enote temeljnega sodišča Ljubljana. Delegati so poudarili, da je bilo doslej vseh 30 let delo Julija Pluta vedno ocenjeno kot dobro, zato jim ni razumljivo, zakaj je nenkrat njegovo delo slabo. Zato zahtevajo o taki odločitvi komisije za volitve, imenovanja in kadrovske zadeve skupščine mesta Ljubljane podrobnejšo obrazložitev. S svojim nestrinjanjem bodo seznanili tudi vse ostale občinske skupščine v regiji, ki enakopravno volijo sodnike temeljnega sodišča Ljubljana.

Ribnica 26. novembra. V temeljivti o neimenovanju je bilo namreč poudarjeno, da Julij Plut rešuje nekatere zadeve tudi po 13 do 15 let, da je vodil slabo kadrovske politiko in imel tudi slabe stike s sodiščem v Ljubljani.

Delegati se s takim razlogom niso strinjali. Poudarili so, da ni pošteno, če bi ostal Julij Plut brez službe, saj gotovo ni bil slab sodnik in delavec, če je bil okoli 30 let predsednik občinskega sodišča v Kočevju oziroma vodja enote temeljnega sodišča Ljubljana v Kočevju. Bil je celo v komisiji za pravosodne izpite.

Poudarili so še, daje sodnik Plut reševal najtežje primere (zemljiška stanja, zapuščinske razprave itd.), ki so pogosto težko rešljivi. Tudi zasedba enote sodišča v Kočevju s sodniki je bila pogosto šibka.

Mnenje ribniških delcatorjev je gotovo človeško. Ni pravično, če nekoga po 30 letih dela postavišna cesto. Kaj takega čez 10, 20 let ne želimo niti tistim ljubljanskim pravičnikom, ki so zdaj sprejeli tako odločitev. Ribničanje so povsem človeško poudarili: Če je sodnik Plut naredil kaj narobe, naj bi ga ne imenovali za vodjo enote, za sodnika pa bi ga morali.

Vseemu temu naj dodamo le še, da je sodnik Plut v Kočevju znan tudi kot prizadeven družbenopolitični delavec. Ni sodeloval le pri izvedbi volitev, referendumov itd., ampak je bil dolgo let član občinskega vodstva SZDL in njegovih organov, predsednik SIS za kulturo, predsednik ZKO itd.  
J. PRIMC

## Usoden je bil sunek ob drevo

Tri leta mladoletniškega zapora za T. A., ki je zakrivil smrt 16-letnega Bogdana Veljaka — Ukrep strogega nadzora za D. Š.

NOVO MESTO — Minuli četrtek, 27. novembra, so pred senatom novomeškega sodišča dobili epilog tragični dogodki iz letošnjega 16. aprila, ko je bil ob življenju 16-letni dijak 1. letnika elektrotehniške šole v Novem mestu Bogdan Veljak. Na zatožno klopi sta sedla mladoletnika, 16-letna T. A. in D. Š.

16. aprila zvečer je v novomeški športni dvorani pod Marzofom mlade zabaval ansambel Pankrti, malo po končanem koncertu pa je prišlo do spora med tremi mladoletniki. Že pred športno dvorano je prišlo do obračunavanja, med katerim je T. A. udaril Veljaka, vendar je temu uspelo pobegeti mimo prodajalne KZ Krka in bivše Košakove gostilne na Ulici talcev na zelenico pred Jerebovo ulico, kjer pa ga je dohitel D. Š. Slednji je, kot je pokazala preiskava, s pestjo udaril Veljaka v trebuh, mu pri tem celo poškodoval slinavko, tako da se ta ni bil sposoben braniti. Ob tem je do obeh pritekel še T. A., zagrabil Ve-

ljaka in ga sunil ob drevo, pri čemer je Veljaku glava omahnila nazaj, to pa je tudi zakrivilo hude poškodbe hrbtenice ter zmečkanino hrbtne mozga, kar je bilo za mladeniča usodno.

Na takšnem razvoju dogodkov je temeljila tudi obtožnica zoper oba mladoletnika, le da je namestnik temeljnega javnega tožilca na sami obravnavi D. Š. namesto prizadevanja lahko obtožil za hudo telesno poškodbo, medtem ko je smrt 16-letnega Bogdana Veljaka zakrivil T. A. Senat sodišča je zato slednjega ob upoštevanju določil 78. člena kazenskega zakona SFRJ obdela na 3 leta mladoletniškega zapora, medtem

ko je D. Š. izrekel ukrep strogega nadzora skrbniškega organa. Sodba še ni pravomočna.  
B. B.

## Za zimo 4700 ton soli

Zimska služba Cestnega podjetja skrbi za ceste devetih dolenjskih občin — Presenečenja ne more biti niti v času praznikov

NOVO MESTO — Pri Cestnem podjetju se je zima že pričela. Za prvi poseg imajo pripravljena štiri Tamova vozila, pregledali so vse pluge, preverili delovanje posipalnih strojev, pripravljeno imajo 4700 ton soli, skratka, do presenečenja ne bi smelo priti. Vse o zimski službi je do potankosti obdelano v zajetni knjigi, ki določa, kako bo potekalo vzdrževanje cest, ulic in parkirišč v času prave zime. S plugi bodo opremili 66 svojih vozil, na pomoč pa jim bo priskočilo še 97 traktorjev za čiščenje lokalnih cest v krajevnih skupnostih.

Cestno podjetje Novo mesto ima s svojimi bazami v Trebnjem, Sevnici, Kočevju, Ribnici, Brezicah, Črnomlju, Krškem in Novem mestu (baze ni v metliški občini) kar 2400 km cest (208 je magistralnih, 604 km regionalnih, 1600 km pa lokalnih). Ob večjem

sneženju, ko zapade več kot 10 cm snega, morajo vsa vozila v akcijo. Najprej morajo poskrbeti za avtocesto Bregana—Bič, potem pa so na vrsti ostale pomembnejše ceste povezave. »Za nekaj let zapored se dogaja, da ne obilne snežne padavine zalotijo prav v času praznikov. Tudi na takšna presenečenja smo pripravljene. Nekateri naši delavci v dežurstvu imajo vozila doma, druge pa na akcijo kličemo po radijskih zvezah. Tako lahko zimsko službo izpostavimo prejkot v eni uri. Pri dežurnanju nam veliko pomagajo tudi vremenske napovedi,« je povedal Tone Dernošek, pomočnik direktorja za tehnične zadeve pri Cestnem podjetju v Novem mestu.

Poleg cest skrbijo delavci Cestnega podjetja tudi za ulice, pločnike in mostove. Samo na območju Novega mesta je kar 52 km ulic, po katerih potekajo lokalne ceste, ostale površine pa čistijo delavci Komunale.

## Mladoletnik do smrti povozil prijatelja

Tragična nesreča na novomeški Cesti herojev

NOVO MESTO — Večerna zabava, ki jo je 30. novembra na svojem domu priredil 14-letni Jože S. iz Novega mesta, se je tragično končala. Jože se je v skupino prijateljev veselo zabaval tja do 24. ure, ko se mu je nenadoma zahotel vožnje z avtomobilom. Od Jožeta Kebabjasi je zato sposodil osebni avto, s fičkom pa senato, čeprav brez vozniškega dovoljenja, odpravil na cesto.

Jože S. se je z avtomobilom večkrat zapeljal v krogu po Cesti herojev do Žabje vasi in skozi mestno središče nazaj na Cesto herojev. Prijatelji, ki so vedeli, da Jože nima vozniškega dovoljenja, so ga skušali zaustaviti, zato je tudi 18-letni Marjan Krhač iz Novega mesta opozorjal Jožeta S., da vozilo ustavi. Ko mu to ni uspelo prvič, je poskusil še drugič. Pri ločenskem pokopališču je stopil na sredino vozišča Ceste herojev in poskušal Jožeta ustaviti. Za Krhača je bilo to usodno, saj ga je Jože S. s prednjim delom avtomobila zadel. Krhača je vrglo na pokrov prtljavnika, na katerem se je peljal še nekaj časa, nato pa je mrtev obležal na cesti. Jože S. je ob tem izgubil oblast nad vozilom, zaneslo ga je do levega pločnika pa še na desno stran ceste, kjer se je avtomobil prevrnil.

J. P.

## KRONIKA NESREČ

PEŠČA JE ZBIL NA NASIP — 27. novembra ob 17.40 je 51-letni Marko Sluga iz Ljubljane peljal osebni avto po magistralni cesti iz Zagreba proti Ljubljani. V vasi Hrašče je zapeljal v blagi levi ovinek, ker pa je bil v koloni vozil, ni pravi čas opazil, da vozišče prečka 35-letni Vilko Huček iz Čeru pri Mirni peči. Sluga je sicer hotel pešca obvoziti, pa mu to ni uspelo, pač pa ga je zadel in odbil na nasip, kjer je Sluga hudo poškodovan obležal. Poškodovanca so prepeljali na zdravljenje v novomeško bolnišnico, kako huj je bil udarec, pa priča podatek, da je na vrtili pločevnici škode za 150 tisočakov.

Z AVTOM SE JE PREVRNIL — 34-letni Mirko Petek iz Ljubljane se je 28. novembra okoli 17. ure peljal z osebnim avtom iz Novega mesta proti Mačkovicu. Ko je pripeljal do čistilne naprave pri Tovarni zdravih Krka v Ločni, je dohitel osebno vozilo, pred katerim se je peljal kolesar. Ko je prvi avtomobil pritekel kolesarja, je to hotel storiti tudi Petek, takrat pa mu je nasproti pripeljal avto. Petek je zato zaviral, zaneslo pa ga je na desno in avto se je prevrnil. Na srečo je voznik ostal nepoškodovan, materialno škodo pa so ocenili na 250 tisočakov.



MARJAN DEROVŠEK: »Dobro organizirana zimsko služba nam pobere več kot polovico sredstev, ki bi bila sicer namenjena izboljšanju in posodabljanju naših cest.«

## Iskra v finalu rokometnega pokala

Zmaga nad drugoligašci iz Velenja s 25:21 (11:11)

ŠENTJERNEJ — Rokometna šentjernejske Iskre so minuli teden dosegle svoj zanesljiv največji uspeh doslej: v polfinalu rokometnega pokala Slovenije so namreč po odlični igri presenetljivo ugnale ekipo Velenja, članice II. zvezne lige, in se tako približale finalu, kjer mlado in obetavno vrsto trenerja Evgena Pungerčarja čaka vrsta Belinka Olimpije, eden najmočnejših ženskih rokometnih kolektivov v Jugoslaviji.

Republiške ligašice so srečanje, ki si ga je v športni dvorani šentjernejske osnovne šole ogledalo kakih 100 gledalcev, pričele izredno poletno, brez treme in spoštovanja na papirju daleč močnejših nasprotnic. Gostje so prekašale v vseh elementih rokometne igre, še posebej to velja za drugi polčas, ki je tudi odločil zmagovalca. V prvem delu sta se namreč ekipi vseskozi menjavali v vodstvu, nato pa so izredno borbene gostiteljice v nadaljevanju predvsem po zaslugi razigranih Rangusove in Videtove rezultat obrnile sebi v prid. Končni izid pove vse: Iskra — Velenje 25:21 (11:11). Brez dvoma bo ta rezultat po nekaj slabih igrah v jesenskem delu prvenstva v republiški ligi vili šentjernejske novih moči pred nadaljevanjem spomladanskih bojev za točko.

## V TUJINO ZA KRUHOM?

KOČEVJE — Pred kratkim je odšel na časovno delo v Nemčijo znani športni strokovnjak in sekretar OO ZK v osnovni šoli Zbora odposlanec v Kočevju Jože Koleta. Kot mladinec je bil državni prvak v skoku s palico. Uspešno je igral tudi tenis, v glavnem na edinem zasebnem igrišču v Kočevju, ker družbenega kar ne morejo in ne morejo dokončati. Zvedeli smo, da bo v Nemčiji pravzaprav trener tenisa.

# V klub po znanje za pretepe?

V večini zadnjih tragičnih obračunov mladih v Novem mestu udeleženi karateisti — Namesto športnikov vzgajamo pretepače

NOVO MESTO — Zgolj naključje, da se je letos že drugi obračun mladih končal enako tragično? Tako smo se nekateri vprašali pred tedni, ko je v Novem mestu ugasnilo že drugo mlado življenje. Med tistimi, ki so skušali odgovoriti na uvodno vprašanje, so bili tudi člani predsedstva novomeške TKS in ZTKO, ki so se skupaj s predstavniki temeljnega javnega tožilstva, OK SZDL in organa za kaznovanje prekrškov pred tedni zbrali na skupnem sestanku. Kajti dejstvo je, da so bili v veliki večini teh incidentov in fizičnih obračunov bolj ali manj aktivno udeleženi tudi nekateri sedanjí ali pa bivši člani novomeških karate klubov.

Ob tem se velja spomniti pretepa na novoletno noč pred leti na novomeškem mostu, incidenta na Krkinem pikniku na Otočcu, daleč najodmevnejša pa sta razumljivo letošnja dogodka, ki sta vzela dvojice mladih življenj. Vnemar ni ob tem podatek, da je ob že omenjenem novoletnem obračunu na mostu novomeško javno tožilstvo o dogodku obvestilo tako OK ZSMS kot tudi karate klub, vendar odgovora slednjih na poslana opozorila ni bilo. Nemara se bo komu zdelo preuranjeno delati kakršnekoli zaključke na podlagi teh nekaj primerov, a tudi poročila novomeške UNZ, sodišča in sodnika za prekrške po svoje dovolj argumentirano dopolnjujejo uvodno podobo. Dejstvo je torej, da obvladovanje tega borilnega športa pri mladih sprošča agresivnost in samozavest v fizičnih obračunih, ki sta glavna krivca za vse posledice, kajti pravih drugih vzrokov za pretepe in obračune v vseh naštetih primerih pravzaprav ni bilo. Enako tudi ni primera, da bi karateist svojo večino in znanje uporabili v obrambne namene. To pa so zagotovo podatki, ki dajo misliti.

● O novomeškem karate športu je že leta 1982 spregovorila novomeška SZDL. Njeno stališče je bilo, da je treba borilne športe združiti v eno društvo, pod eno streho, ob tem pa poostri nadzor nad sprejemanjem članstva. Prav tako so zahtevali, da se da večji poudarek na vzgojo mlade osebnosti. In kaj od tega je bilo uresničeno? Nič. Namesto športnikov še naprej vzgajamo pretepače. Karateje v plemenitu večščina, v Novem mestu postaja namesto plemenite nevarna. Nočemo posploševati, zagotovo so med mladimi tudi takšni, ki ne zaslužio teh očitkov, a naj v interesu vedrejših dni novomeškega karateja oprostite.

zlorabljajo, ali je kakšna selekcija pri izbiri članstva? Vse to so vprašanja, na katere bi v klubih morali dati odgovor.

Danes v Novem mestu delujejo trije karate klubi, po podatkih sekretariata za notranje zadeve pri

skupščini občine Novo mesto pa sta registrirana le dva: Društvo za karate Yugokai, ki je bilo ustanovljeno leta 1974, in Karate klub Novo mesto, ki je z delom začel pred devetimi leti. Delo v obeh klubih je slabo, nimajo kvalitetnih in strokovnih trenerjev, docela pa je zanemarljiv vzgojni vidik. Klubi med seboj niso povezani, celo nasprotno, prav tako nimajo nikakršne kontrole o vedenju članstva. Tudi ob sprejemanju v svoje vrste ne preverjajo, iz kakšnih pobud se kdo odloča za članstvo, kakšna je njegova preteklost, kakšen značaj.

In kakšna so bila stališča udeležencev uvodoma omenjenega sestanka? Karate v Novem mestu se mora organizirati, kot to določajo sklepi OK SZDL izpred štirih let, v nasprotnem bodo društva ostala brez sredstev, ki jim jih danes namenja TKS, prav tako brez vseh družbenih prostorov, ki jih sedaj uporabljajo. Prav tako je potrebno preveriti poslovanje karate društev, ugotoviti, kako porabljajo denar in ne nazadnje preveriti, ali imajo za svoje delo ustrezno pedagoško usposobljene kadre. Približno take zahteve pa na novomeške karateiste naslavlja tudi telesnokulturna skupnost. Poleg organiziranja se od njih zahteva še natančen program dela in poudarek na vzgojnih elementih dela z mladimi, zahteva pa se tudi opredelitev kriterijev za sprejem v članstvo, kontrola vadbe, kaznovanje zlorabe naučenih veščin in strokovnih prijemov, da ne naštevamo naprej.

Življenj to ne bo povrnilo, lahko pa, da bo kakšno ohranilo. BOJAN BUDJA



PAPEŽU ZLATO ROGOVO KOLO — Takole je minulo sredo v prostorih Tovarne zdravil Krka v Ljubljani Sandi Papež prejel zlato Rogovo kolo, priznanje, ki ga za izredne dosežke na domačih cestnih dirkah podeljuje DO Rog in Avtomagazin. Sandi Papež je zmagal v skupnem seštevku skupaj z Janezom Lampičem, medtem ko je Srečko Glivar v tem točkovanju zasedel peto mesto, Jože Smole pa sedmo. Priznanja sta podelila direktor Roga Vlado Smrekar in novinar Avtomagazina Stojan Žitko. (Foto: B. Budja)

## Zlato kolo Sandiju Papežu

Še eno veliko priznanje novomeškemu kolesarstvu

LJUBLJANA — V prostorih Tovarne zdravil Krka v Ljubljani je bila sredi minulega tedna slovesnost, na kateri so predstavniki Roga, revije Avtomagazin in slovenske kolesarske zveze podelili letošnja Rogova kola, priznanje za najboljše kolesarje na domačih cestnih dirkah.

## DVAJSET LET KRŠKIH KEGLJAČEV

KRŠKO — Krški kegljaški klub je prav na dan republike proslavil 20-letnico obstoja. V počastitev tega jubileja je pripravil veliko kegljaško revijo, na kateri je nastopila vrsta najboljših jugoslovanskih kegljačev in kegljavk. Še posebej v ženski konkurenci je bila zbrana domala vsa jugoslovanska elita, ki kaj pomeni tudi v svetovnem kegljanju. Zmagala je Biserka Perman (Reka) s 444 podrtimi keglji, sledita pa Štefica Kristof (Tekstilac) s 439 in Marika Nagy (Konstruktor) s 433 podrtimi keglji. V moški konkurenci je izreden rezultat dosegel član mariborskega Konstruktorja Bojan Pihlar, ki je podrl kar 992 kegljev in s tem seveda postavil nov rekord kegljišča, za katerega je že jasno, da ga zlepa ne bo kdo uspel popraviti. Za Pihlarjem se je z 982 podrtimi keglji uvrstil Darko Bizjak (Gradis), tretji pa je bil Bine Juvančič (Grmošiča) 953 kegljev. Omenimo še, da je ob tej priložnosti predsednik Keglske zveze Slovenije Avgust Likovnik krškemu klubu podelil plaketo republiške kegljaške organizacije.



## Poplačan dolgoletni boj

Republiška Bloudkova plaketa za Naceta Bukovca

TREBNJE — Minuli teden so bila v Kopru podeljena letošnja najvišja priznanja za delo v telesni kulturi, med dobitniki Bloudkove plakete pa je bil tudi Nace Bukovec iz Trebnjega. V obrazložitvi je bilo zapisano, da prejema Bukovec priznanje za dolgoletno uspešno delo v organizaciji Partizan, za svoje dosežke v šolskem športu in smučanju.

»Nekdaj so rekli otrokom po šolah, da bodo imeli telovadbo, če bodo pridni. Tedaj telesna vzgoja med učitelji ni bila preveč cenjena. Po slovenski in matematični dolgo ni bilo nič, šele potem sta bili zgodovina in zemljepis, potem pa spet dolgo nič in čisto nazadnje telovadba. Danes je to seveda precej drugače,« je pred časom v pogovoru za naš list izjavil Nace Bukovec.

Danes je Nace Bukovec že v pokoju, osemtrideset let pa je že tega, kar je pričel poučevati. Dolgo se je boril za priznanje telesne vzgoje, skupaj z njim so bili v prvih vrstah tega boja še Smerud, Glonar, Baydek in drugi. Ni pa delal Bukovec le v šolskem športu, velik del sebe je vgradil tudi v dolensko smučarstvo. Spominja se svojega prvega nastopa v tem športu leta 1932, ko je bil zadnji, zmagal pa je



Nace Bukovec: Minuli teden je v Kopru prejel republiško Bloudkovo plaketo za dolgoletno uspešno delo v organizaciji Partizan, šolskem športu in smučanju.

Niko Šilih. S smučarji je nadaljeval tudi po vojni, rad se spomni zanosa pri gradnji žičnic in pripravi smučščev v Crmošnjicah, svojas pa je bil edini vprašani smučarski učitelj.

Tudi dolensko plavanje Bukovcu veliko dolguje, navsezadnje je bil dolgo leta vodja te dejavnosti v trebanjski šoli v naravi, dela z mladimi pa je naučil mnogo svojih mlajših kolegov. Razumljivo, da njegovo delo in predanost telesni kulturi nista ostala brez priznanj, eno teh je prejel minuli teden v Kopru, zagotovo največje priznanje pa je, da ga usoda telesne kulture ne skrbi več.

## Kdo bo športnik leta?

Odgovor bo dan 12. decembra na veliki športnozabavni prireditvi v novomeški športni dvorani — Vstopnice že v predprodaji

NOVO MESTO — V torko je minil zadnji rok za oddajo vaših glasovnic, s pomočjo katerih bomo po daljšem zatížu v Novem mestu vnovič izbrali najboljšega športnika, športnico in ekipo za leto 1986. Kot smo že zapisali, bo svečana proglasitev najboljših na športnozabavni prireditvi 13. decembra ob 19. uri v novomeški športni dvorani pod Marofom.

Da si bo prireditelj, katere izkupiček bo namenjen razvoju invalidskega športa v novomeški občini, zares veljajo ogledati, povedo še imena sodelujočih. Za razvedrilo bodo namreč skrbeli ansambel GU-GU, Tone Fornezi-Tof in Janez Hočvar-Rifle, Mateja Koležnik, Toni Gašperič, prireditelj, ki jo bosta povezovala in vodila Miša Molk in Marjan Lah, pa bo popestrila še gala modna revija dolenskih proizvajalcev tekstila Novoteksa, Laboda in Beti. Vmes bodo seveda pogovori z najboljšimi novomeškimi športniki, tudi takimi, javnosti manj znanimi, vrhunec prireditve pa bo zagotovo proglasitev športnikov leta po izbiri bralcev Dolenskega lista.

Organizatorja prireditve, novomeške TKS in ZTKO, pa sta pripravila nekaj presenečenj tudi za

## DIRKA »PO JUGOSLAVIJI« V NAJVIŠJI KATEGORIJI

BEOGRAD — Na letni konferenci mednarodnega združenja organizatorjev mednarodnih amaterskih kolesarskih prireditev v Bruslju so sprejeli kolektar tekmovalni za prihodnje leto, ob tem pa določili tudi, da bo dirka »Po Jugoslaviji« med 14. in 21. junijem ena med štirimi, na katerih se bodo uvrstitev za svetovni pokal točkovale dvojno. Kakšno priznanje je to za našo dirko pove podatek, da so v tej skupini štirih se dirka miru Berlin-Praga-Varšava, dirka Ob Renu in Tre Regionii v Italiji. Mednarodna dirka Alpe Adria je dobila mesto v drugi, B skupini.

## VISOKA ZMAGA TREBANJSKIH KEGLJAČEV

IVANČA GORICA — V zadnjem, 6. kolu dolenske kegljaške lige je vrsta trebanjskega Mercatorja presenetljivo visoko ugnala ekipo Novega mesta, člana druge slovenske lige, z rezultatom 4.896:4.732. Med gostitelji se je še posebej izkazal Stane Zakrajšek, ki je podrl kar 862 kegljev, kar je njegov osebni rekord, medtem ko je pri Novomeščanih najboljši rezultat postavil Jožc Blažič z 843 podrtimi keglji. V srečanju ženskih vrst so Trebanjke zmagale s 50:0, saj Novomeščank ni bilo na igrišču, to pa je bilo tudi dovolj, da so igralke Mercatorja osvojile naslov dolenskih prvakinj.

## ŠAH V POČASTITEV OBČINSKEGA PRAZNIKA

SEVNICA — Krajevna skupnost Šentjanž in ŠK Milan Majcen iz Sevnice sta prejšnji teden v prostorih KS Šentjanž pripravila ekipni in posamični hitropotezni šahovski turnir v počastitev sevniskega občinskega praznika za pokal KS. Tekmovanja se je udeležilo 33 posameznikov iz osmih ekip, v moštvenem seštevku pa je zmaga pripadla ekipi ŠK Milan Majcen I, druga je bila vrsta ŠK Milan Majcen II, tretji pa ŠK Mokronog. V posamičnem seštevku je zmagal Ivan Levičar pred Štincem in Rudijem Blasom.



sa, in še kaj. Ker bo število vstopnic omejeno, naproša organizator, da si le-te zagotovite že v predprodaji, bodisi prek sindikalnih organizacij bodisi v poslovalnicah Globtoura in Mladinski turistične zveze, kjer so vstopnice od večera že v prodaji.

## Pri dekletih Slovenija

Lep uspeh mladih namiznoteniskih igralc Slovenije v Novem mestu — Mladinci nekoliko razočarali

NOVO MESTO — Kot pišemo že na drugem mestu, je dvodnevni turnir mladinskih reprezentanc republik in pokrajin v namiznem tenisu za fante in dekleta, ki je bil v novomeški športni dvorani pod Marofom, lepo uspel. A ne le zaradi brezhbične organizacije, pač pa tudi po tekmovalni strani, saj je bilo v soboto in nedeljo v športni dvorani obilo kvalitetnega tenisa, h kateremu je ne tako majhen delež prispevala tudi reprezentanca Slovenije.

Poglejmo najprej k mladinkam, kjer je vrsta Slovenije pričljivo opravila z vsemi nasprotnicami in zaslužno zmagala. Ob tem pa velja omeniti, da je bil ženski del turnirja oslabiljen, saj so morale predstavnice Bosne in Hercegovine, ki imajo v svojih vrstah obetavne Fazličevo, Kujandžičevo in Isanovičevno, zaradi bolezni predčasno odpotovati domov. Poglejmo rezultate slovenske vrste: Slovenija — Hrvaška 3:1, Slovenija — Vojvodina 3:2, Slovenija — Kosovo 3:0; vrstni red: 1. Slovenija, 2. Hrvaška, 3. Vojvodina, 4. Kosovo, 5. Srbija, 6. Črna gora, 7. Makedonija.

Pri fantih so slovenski mladinci nekoliko razočarali, še posebej v srečanju z ekipo BiH, ki biga lahko odločili v svoj prid, vendar je trena pri Marjanu Hribarju, ki je nastopil pred domačimi gledalci, pustila očitne sledove. Sicer pa je slovenska vrsta najprej ugnala Vojvodino s 3:1, nato pa v odločilnih srečanjih izgubila z Bosno in Hercegovino z 1:3 in nato še v boju za 3. mesto s Hrvaško z 0:3. Vrstni red je bil ob koncu

tak: 1. Vojvodina, 2. Bosna in Hercegovina, 3. Hrvaška, 4. Slovenija, 5. Srbija, 6. Črna gora, 7. Makedonija, 8. Kosovo.



MLADINCI NA KONCU ČETRTI — Čeprav so mladinci Slovenije premagali kasnejšega zmagovalca, ekipo Vojvodine, so se morali na dvodnevem namiznoteniskem turnirju republiških in pokrajinskih reprezentanc zadovoljiti le s četrtim mestom. Posnetek je z odločilnega srečanja za prvo mesto v skupini med Slovenijo in Bosno in Hercegovino, v kateri je Novomeščan Marjan Hribar (levo) ostal praznih rok, to pa je tudi pomenilo poraz slovenske vrste. (Foto: B. Budja)

## Turnir, darilo prazniku

V Novem mestu turnir mladinskih reprezentanc republik in pokrajin v namiznem tenisu

NOVO MESTO — Minulo soboto in nedeljo je novomeška športna dvorana pod Marofom gostila udeležence tradicionalnega turnirja mladinskih republiških in pokrajinskih reprezentanc v namiznem tenisu za fante in dekleta. Za prizrednevalce člana novomeškega namiznoteniskega kluba, ki mu je na pomoč pri organizaciji tekmovalnega priskočila še medregijska zveza v Ljubljani, je bilo to vsekakor veliko priznanje.

»Kak mesec in pol je tega, kar smo izvedeli, da so organizacijo tega turnirja zaupali Novemu mestu in razumljivo je, da smo pripravili začetni domala še isti dan,« se spominja Egon Žabkar, trener novomeških igralcev in eden glavnih stebrov organizacijskega odbora, na čelu katerega je bil predsednik kluba Jakob Medle.

»Očitno je, da rezultati naših igralcev, še posebej Marjana Hribarja, ki je v vrhu jugoslovanskega mladinskega namiznega tenisa, niso ostali brez odmeva, upati jele, da bo to tekmovalje še povečalo zanimanje mladih za ta šport. Ocene vseh udeležencev so, da je turnir imenitno uspel, zahvala za to

pa gre poleg članom organizacijskega odbora še delovnim kolektivom Krke, Pionirja, Gorenja, Novotekne, Novoteksa, IMV in Novolesa, ki so nam res veliko pomagali. Ob tem velja omeniti, da je bil v času turnirja organiziran tudi sodniški seminar, po končanem zaključnih izpitih pa je postal novomeški namizni tenis bogatejši za osem sodnikov,« je zadovoljno zaključil Egon Žabkar, ki mu je novomeška športna dvorana že nekaj let drugi dom.



Egon Žabkar: »Vsi udeleženci so bili enotni, da je turnir imenitno uspel.«

**GOZDNO GOSPODARSTVO  
NOVO MESTO**

RAZPISUJE

**javno prodajo rabljenih osnovnih sredstev**

	izključna cena
1. Avtobus TAM 110 — 26 sedežev letnik 1977 — vozen	400.000.—
2. Kamion TATRA 148 — S 3 letnik 1979, nevozen, poškodovan	4.000.000.—
3. 3 traktorji IMT 558 letniki 1977 — 1980	500.000 — 700.000.—
4. 2 kombija ZASTAVA letnik 1981	250.000.— 300.000.—
5. 3 kombiji IMV 1600 letniki 1973, 1978, 1981 — vozni	od 250.000.— do 300.000.—
6. Osebni avto ZASTAVA 850 letnik 1981, vozen	300.000.—
7. Traktorski vitel RIKO — 6 ton, hidravlični	120.000.—
8. Dvigalo Jonsereds E	1.600.000.—
9. Motor FAP — 200 KM, okvarjen	100.000.—
10. Kompresorska mašina PK-95, okvarjena	50.000.—
11. Prikolica za osebni avto	25.000.—

Licitacija bo dne 11. 12. 1986 ob 9. uri na tesalnici GG v Straži pri Novem mestu.  
Ogled je možen dve uri pred pričetkom licitacije.  
Pred pričetkom licitacije je treba položiti 10-odst. varščino.  
Nakup vozil »videno-kupljeno«, kasnejših reklamacij ne bomo upoštevali.  
Kupec plača kupnino takoj ali najkasneje v 7 dneh po licitaciji.

1010/49-86

**KOMISIJA ZA DELOVNA RAZMERJA  
SKUPNOSTI POKOJNINSKEGA IN  
INVALIDSKEGA ZAVAROVANJA V  
SRS — STROKOVNA SLUŽBA**

objavlja za Območno delovno enoto Novo mesto  
prosta dela in naloge

**SAMOSTOJNO REŠEVANJE ZAHTEVKOV  
TER DAJANJE INFORMACIJ  
IN PRAVNE POMOČI**

**Pogoji:**  
— višja izobrazba pravne, upravne ali druge ustrezne smeri,  
— tri leta delovnih izkušenj,  
— aktivno znanje slovenskega jezika,  
— poznavanje osnov AOP.

Zaposlitev je za določen čas, za dobo 1 leta. Prijave z dokazili naj pošljejo kandidati v 8 dneh na naslov: Skupnost pokojninskega in invalidskega zavarovanja v SRS, Strokovna služba — Območna delovna enota Novo mesto, Prešernov trg 9.

1005/49-86

**Komisija za delovna razmerja pri TOZD za  
upravljanje  
in vzdrževanje prog Novo mesto**

objavlja prosta dela in naloge:

1. VODENJE PRAVNIH ZADEV
2. KLJUČAVNIČAR
3. KOVAČ

**Pogoji:**  
pod tč. 1: diplomirani pravnik  
2: ključavničar  
3: kovač

Delo se združuje za nedoločen čas, s polnim delovnim časom.

Pisne prijave z dokazili o izobrazbi za opravljanje del in nalog naj zainteresirani kandidati vložijo v 15 dneh po objavi razpisa, in sicer na naslov: ŽTO-TOZD za upravljanje in vzdrževanje prog, Novo mesto, Ljubljanska 5. Kandidate bomo o izbiri obvestili v 15 dneh po končanem zbiranju prijav.

1009/49-86

**Gorenje SOZD  
DO Gorenje SERVIS, p. o.,  
Titovo Velenje**

Komisija za delovna razmerja  
oglašča  
prosta dela in naloge:

**REFERENT SPREJEMA REKLAMACIJ**

v servisni enoti Gorenje Novo mesto

Poleg splošnih, z zakonom določenih pogojev morajo kandidati izpolnjevati še naslednje posebne pogoje:  
1. KV administrator ali KV prodajalec (IV. stop.),  
2. 1 leto delovnih izkušenj.

Delovno razmerje se sklone za določen čas, za čas nadomeščanja delavke, ki je na porodniškem dopustu. Za navedena dela in naloge je določeno poskusno delo po Pravilniku o delovnih razmerjih.  
Kandidati naj pošljejo pisne prijave z dokazili o izpolnjevanju pogojev v osmih dneh po objavi oglasa na naslov: Gorenje SOZD, DSSP Sektor kadrovskih zadev, kadrovskega oddelka, Partizanska 12, 63320 TITOVO VELENJE. Prijave brez dokazil o izpolnjevanju pogojev in tiste, kine bodo prispale pravočasno, ne bomo upoštevali. O izbiri bodo kandidati obveščeni v 30 dneh po poteku roka za prijavo.

1007/49-86



**KRKA, tovarna zdravil,  
n. sol. o., Novo mesto**

OBJAVLJA  
prosta dela in naloge

1. RECEPTORJA v PE Zdravilišča Dolenjske Toplice
2. VADITELJA JAHANJA na Strugi v PE Hotel Grad Otočec,
3. GASILCA v službi varstva pri delu v kadrovsko-splošnem sektorju

Na objavljenih delih se lahko prijavijo kandidati, ki imajo: pod 1: končano V. stopnjo strokovne izobrazbe družboslovne, ekonomske ali gostinsko-turistične smeri in najmanj 6 mesecev delovnih izkušenj; zaželjeno je tudi aktivno znanje vsaj enega svetovnega jezika; pod 2: poleg zaključene osnovnošolske obveznosti tudi opravljen tečaj za vaditelja jahanja; pod 3: končano IV. stopnjo strokovne izobrazbe kovinskopredelovalne ali elektro smeri in 1 leto delovnih izkušenj. Delavec za gasilca se bo moral izobraževati na poklicni šoli za gasilce v Ljubljani. Izobraževanje je organizirano iz dela in traja 6 mesecev.

Vse, ki izpolnjujejo pogoje in so zainteresirani za sklenitev delovnega razmerja z našo delovno organizacijo, vabimo, da oddajo pisne ponudbe v kadrovske službi KRKE v Novem mestu, Cesta herojev 45, v 8 dneh po dnevu objave.

1011/49-86

**DO DINOS LJUBLJANA  
TOZD Priprava odpadnih surovin  
Ljubljana, Titova 118**

Odbor za delovna razmerja objavlja prosta dela in naloge na DE Brežice, Cesta bratov Cerjak 38:

**sortirec in skladiščni delavec**

— 1 delavec

**Pogoji:** kvalificiran delavec kovinarske ali metalurške stroke ali priučen delavec; poskusno delo 2 meseca; 1 leto delovnih izkušenj.

Kandidati naj vložijo ponudbe z dokazili o izpolnjevanju pogojev na naslov: Dinos Ljubljana-TOZD Priprava odpadnih surovin, Ljubljana, Titova 118, v 15 dneh po objavi.

1002/49-86

**Za boljši televizijski  
in radijski sprejem**

Postavitev anten za televizijski in radijski sprejem predstavlja vedno določen problem.

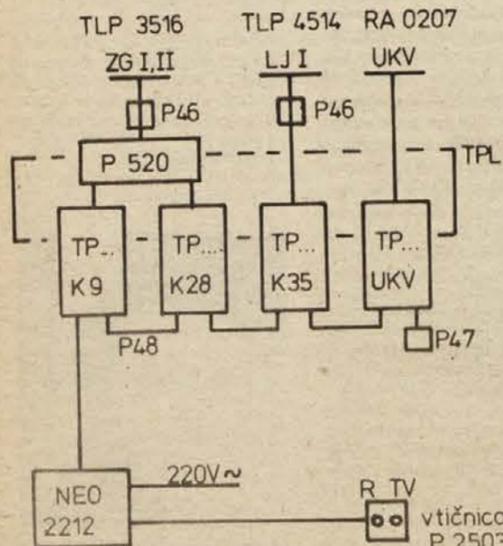
Glede na to, da je na Trdinovem vrhu začel obratovati pretvornik za prvi program TV Ljubljana (kasneje še drugi program K-48) smo vam pripravili kratek nasvet.

Antenski drog na katerega bomo montirali sprejemne antene postavimo na najugodnejše mesto na strehi, ki je na nasprotni strani od ceste, Severno od dimnika in ne blizu električne napeljave. Antenski drog naj bo ozemljen. V spodnjih skicah so prikazani trije sistemi in sicer:

- sistem 1. TV Plus in logaritemska antena
- sistem 2. TV Plus in klasične kanalne antene
- sistem 3. TV klasik in klasične kanalne antene

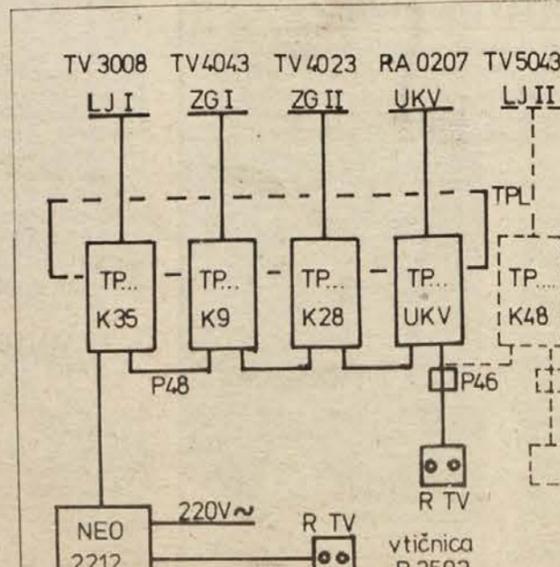
Na področju, kjer je TV in RA signal slabši uporabljamo ojačevalce (TPO — K ...) iz sistema TV plus po kanalih pri močnejših signalih pa filtre TPF K ... Prisistemu 1 je možno z dvema antenama sprejemati 3 televizijske programe, vendar mora biti smer VHF in UHF kanala iz iste smeri. Sistem 2 je predvsem namenjen področju s slabšimi pogoji sprejemanja. Oba sistema napajamo z usmernikom NEO 2212 — 12V, ki ga postavimo pri televizorju.

Module TV Plusa montiramo čim bližje sprejemnih anten na letvico TPL in to na suhem mestu. Prednosti sistema 1 in 2 so v tem, da dopuščata možnost kasnejšega dograjevanja pri



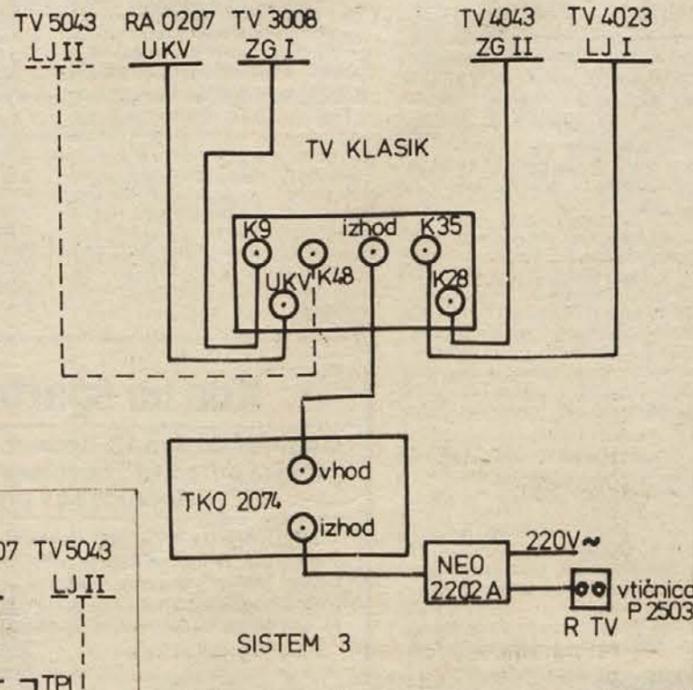
**SISTEM-1**

- UKV ant. RA 0207
- ZG I ant. TLP 3516
- ZG II ant. TLP 3516
- LJ I ant. TLP 4514
- TP.. K 9
- TP.. K 28
- TP.. K 35
- TP.. UKV
- TPL
- NEO 2212
- P 520
- P 46
- P 47
- P 48
- Kel 75/5/173
- P 2503



**SISTEM 2**

- SISTEM-3**
- UKV ant. RA 0207
  - ZG I ant. TV 3008 K 9
  - ZG II ant. TV 4043
  - LJ I ant. TV 4023
  - TKF 2653 — 9,28,35 UKV (48)
  - TKO 2074
  - NEO 2202 A
  - Kel 75/5/173
  - P 2503



**SISTEM-2**

- UKV ant. RA 0207
- ZG I ant. TV 3008 k 9
- ZG II ant. TV 4043
- LJ I ant. TV 4023
- TP.. K 9
- TP.. K 28
- TP.. K 35
- TP.. UKV
- TPL
- NEO 2212
- Kel 75/5/173
- P 2503

**gorenje elrad**

**Tovarna elektronike, elektromehanike, anten in kablov  
n. sol. o. Gornja Radgona**

možnosti sprejemanja več TV kanalov. Če je navašem področju možno sprejemati še TV Koper ali kateri drugi program je potrebno dodati pri TV plusu samo modul za sprejemni kanal in TV anteno.

Iz enega sistema TV plusa je možno napajati od enega do štirih televizorjev z dodatno montažo delilnika (TPR). Sistem 3 t. i. TV klasik je prav tako priročen in tudi nekoliko cenejši.

Pri nakupu navedete samo željene sprejemne kanale. Pri zelo dobrih sprejemnih pogojih je možno uporabiti samo TKF brez ojačevalca TKO 2074 in usmernika NEO 2202 — A. Celoten sistem pa povežemo s koaksialnim kablom KEL 75/5/173.

Dolžina kabla je odvisna od velikosti zgradbe in oddaljenosti TV sprejemnika od anten.

**Za vse dodatne informacije se obrnite na GORENJE - ELRAD, Gornja Radgona, tel. 069 — 74-831.**

**NOVOLES, lesni kombinat  
Novo mesto — Straža**

Komisija za delovna razmerja TOZD Lipa objavlja prosta dela in naloge:

### 1. čuvaj — kurjač — 1 delavec

- Pogoji:**
- končana OS
  - odslužen vojaški rok
  - tečaj iz varstva pri delu
  - triizmensko delo
  - poskusno delo 60 dni

### 2. čistilka — 1 delavka

- Pogoji:**
- končana OS
  - popoldansko delo
  - poskusno delo 45 dni

Prijave sprejema splošna služba TOZD Lipa Kostanjevica 8 dni po objavi. Kandidati bodo pisмено obveščeni v 15 dneh po izbiri.

Komisija za delovna razmerja TOZD Žaga Straža objavlja prosta dela in naloge:

### 1. manipulacija z decimiranim lesom za obrat Ruperč vrh — 5 delavcev

### 2. manipulacija z decimiranim lesom v Straži — 5 delavcev

- Pogoji:** končana osnovna šola delo poteka v dveh izmenah poskusno delo 45 dni

Prijave sprejema kadrovsko-socialna služba Novoles, lesni kombinat Straža, 8 dni po objavi. Kandidati bodo o izbiri obveščeni v 15 dneh po končanem zbiranju vlog. Komisija za delovna razmerja TOZD TG Dvor objavlja prosta dela in naloge:

### 1. električnik

- Pogoji:**
- končana IV. stopnja elektro smeri
  - eno leto delovnih izkušenj
  - izpit za dela na S napravah

Prijave sprejema splošna služba TOZD TG Dvor 8 dni po objavi. Kandidati bodo o izbiri obveščeni v 15 dneh po končanem zbiranju vlog. Istočasno vabimo k sodelovanju tehnike (strojne, lesne, elektro) za opravljanje različnih del in nalog v TOZD TG Dvor. Kandidati naj oddajo vloge v splošni službi TOZD TG Dvor ali kadrovsko-socialni službi DO Novoles.

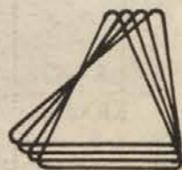
Komisija za delovna razmerja DSSS objavlja prosta dela in naloge:

### 1. samostojni strokovni sodelavec — elektro

- Pogoji:**
- dipl. elektroing.
  - štiri leta delovnih izkušenj

Kandidati naj oddajo vloge z dokazili v 8 dneh po objavi v kadrovsko-socialni službi Novoles, lesni kombinat Straža. O izbiri bodo obveščeni v 15 dneh po končanem zbiranju vlog.

1006/49-86



SSTZU

### SREDNJA ŠOLA TEHNIŠKIH IN ZDRAVSTVENE USMERITVE BORIS KIDRIČ

UL. MILKE ŠOBAR 30, NOVO MESTO, TEL.: (068) 25-207

Svet srednje šole tehniških in zdravstvene usmeritve Boris Kidrič Novo mesto

objavlja prosta dela in naloge:

### — ravnatelj — predsednika kolegijskega poslovnega organa

- Kandidati za navedena dela in naloge morajo izpolnjevati naslednje pogoje:
- končana visoka šola
  - pedagoško-andragoška izobrazba
  - 5 let delovnih izkušenj na področju vzgojnoizobraževalnega dela
  - aktivnost na samoupravnem in družbenopolitičnem področju

Kandidati naj pošljejo pisne prijave z dokazili o izpolnjevanju pogojev v 15 dneh na naslov: Srednja šola tehniških in zdravstvene usmeritve Boris Kidrič Novo mesto, Ulica Milke Šobar 30 (za razpisno komisijo).

Kandidate bomo o izbiri obvestili v 30 dneh po preteku roka za sprejemanje prijav.

1013/49-86

NOVOLES Tozd SIGMAT



1961 25  
1986 let  
BRESTANICA

**NOVOLES  
Lesni kombinat  
Novo mesto — Straža, n. sol. o.  
TOZD Sigmat Brestanica**

Delavski svet TOZD Sigmat razpisuje prosta dela in naloge s posebnimi pooblastili in odgovornostmi (reelekcija 4 leta)

### VODJA OSKRBE TOZD

- Pogoji:**
- višja izobrazba strojne ali druge ustrezne stroke in 3 leta ustreznih delovnih izkušenj,
  - pasivno znanje nemškega jezika,
  - organizacijske in vodstvene sposobnosti,
  - poskusno delo 90 dni

Kandidati naj pošljejo pisne vloge z dokazili o izpolnjevanju pogojev v 15 dneh po objavi na naslov: NOVOLES, TOZD Sigmat, Cesta prvih borcev 20, 68280 Brestanica. Kandidate bomo pisмено obvestili o imenovanju v 60 dneh po poteku roka za prijavo.

1008/49-86



**GIP PIONIR NOVO MESTO  
TOZD gradbeni sektor KRŠKO**

Prodaja na

### JAVNI DRAŽBI

dne 6. 12. 1986 v Sarajevu

za 6 montažnih barak tip JELOVICA, izklicna cena 50 000.000,00 din

Pravico do licitacije imajo pravne in fizične osebe. Udeleženci morajo pred licitacijo položiti kavcijo 10% od izklicne cene.

Licitacija bo ob 12. uri v Sarajevu — Dobrinje.  
1012/49-86

Avto-moto društvo Krško

razpisuje

### JAVNO LICITACIJO

za prodajo osebnega avtomobila Zastava 101 C, letnik izdelave 1980, izklicna cena 400.000 din. Licitacija bo v soboto, 6. 12. 1986, ob 8. uri pred stadijonom Matije Gubca v Krškem. Interesenti morajo pred licitacijo položiti 10-odstotno varščino.

1003/49-86

### NOV ZOBOZDRAVSTVENI LABORATORIJ

KOSTANJEVICA — Odkar je bila v Kostanjevici zgrajena nova zdravstvena postaja, se je kvaliteta zdravstvenega varstva močno izboljšala. Vendar postaja ni imela potrebne opreme za zobozdravstveni laboratorij, ki ga dve zobozdravstveni ekipi nujno potrebuje. Zato so si krajanji KS Kostanjevica zelo prizadevali, da bi zbrali denar za opremo. Akcija je v celoti uspela ob pomoči Zdravstvenega doma Krško in Krke, tovarne zdravil. Novi zobozdravstveni laboratorij je bil predan namenu preteklo sredo tudi v počastitev dneva republike. V imenu zdravstvenih delavcev se je za pomoč pri zbiranju sredstev za zobotehnični laboratorij zahvalil predsednik KPO Zdravstvenega doma Krško dr. Matjaž Zupančič.

### BODEČA NEŽA UNČIKUJE

METLIKA — Če je že vsaka stvar za nekaj dobra, je doslej svoj cilj tudi bodeča neža, ki jo je prejel vrli Golfurist za nazadovanje belokranjskega turizma v zadnjih nekaj letih. Ne boste verjeli, toda kmalu po prejetju nečastnega priznanja so se pojavili v metliškem hotelu »Bela krajina« mojmstri, ki so si dali veliko opravka z lepšanjem prostora pri šanku. Tudi počene stopnice, dohod v hotel Bela krajina, so popravili. Pričakovati je še sestanek turističnega društva in sejo občinske skupščine, posvečeno turizmu na sončni strani Gorjanec. Pa res vrag ne bo več tako črn, kot ga sicer slikajo!

T. G.



NOV ZOBOTEHNIČNI LABORATORIJ — Ob prispevku sevnškega Zdravstvenega doma v višini štirih milijonov ter velikem razumevanju krmeljske krajevne skupnosti, Metalne, Lisce in obrtnikov, ki so primaknili še okrog 3 milijone dinarjev, so sredi novembra v zdravstveni postaji Krmelj le prišli do prepotrebne sodobnega zobotehničnega laboratorija (na sliki: zobotehničnica Alenka Malus med delom v novem laboratoriju). Izboljšala se bo kakovost in hitrost storitev in ljudem ne bo treba za vsako malenkost v Sevnico. (Foto: P. P.)

**ŽELITE STANOVANJSKO VRSTNO HIŠO  
NA REGRŠKIH KOŠENICAH?**

Evidentiranje kupcev za nakup stanovanjskih hiš vrstne hiše — Regrške košnice v Novem mestu.

Izgradnja do IV. faze — ključ v roko

**Nov dom — vaše sanje — gradimo za vas!**

**POKLIČITE NAS!**

**PIONIR**

Informacije: GIP Pionir Novo mesto, Tehnična komercialna inženjering — prodaja — Kettejev dravored 27, 141.000-21-828

### Obnovili dom in kupili cisterno

**Cirniški gasilci med najbolj zavzetimi**

VELIKI CIRNIK — V zadnjih treh letih so marljivi gasilci na Velikem Cirniku temeljito obnovili svoj gasilski dom in ga povečali skoraj za polovico. Zdaj imajo prostora dovolj še za dve garaži in sanitarije.

«Ni nas stalo veliko, saj smo skoraj vse sami naredili. Še pesek smo nakopali v naših peskokopih, za ostreže pa je vsak gasilec prispeval smreko. Lani smo nabavili ob pomoči občinske gasilske zveze iz Sevnice kombi. Veliko sta nam pomagala Tone Šeško in Jože Jekc, ki



SPOBUDA — Po mnenju predsednika gasilskega društva Veliki Cirnik, Staneta Krnca (na sliki ob novi cisterni in pred obnovljenim gasilskim domom), bodo pridobitve še povečale aktivnost in voljo članstva. (Foto: P. Perc)

sta se izkazala tudi pri zelo pomembni pridobitvi za letošnji občinski praznik, pri nakupu nove 3.300-litrne cisterne. Kupili smo jo z izkupičkom prodaje bivše cerkvene hiše ter posojilom občinske gasilske zveze in Zavarovalne skupnosti Triglav Krško. Predsednik sveta krajevne skupnosti Sentjanž Janez Sušteršič je tudi »kriv« za naše veselje. Zdaj pri manjkuje le še nekaj opreme za cisterno. Predvsem rabimo cevi večjega profila, tako imenovane B-cevi, saj smo doslej lahko uporabljali le C-cevi, zadovoljno pripoveduje mladi predsednik GD Veliki Cirnik Stane Krnc.

Društvo šteje že nad 50 članov in ima svojo pionirsko desetino, cirniški gasilci pa spadajo med najprizadenejše v sevnški občini.

P. P.

# V TEM TEDNU VAS ZANIMA

## obvestila

PRODAM apno za gašenje in betonsko strešno opeko, rabljeno. Tel. 26-883. (50-49-MO)

PRODAM črnobeli televizor z daljinskim upravljanjem, star eno leto. Tel. 24-932. (48-49-MO)

PRODAM novo diatonično harmoniko B E A S. Telefon 52-306, popoldne. (P49-7MO)

AVTOSERVIS ZASTAVA, FIAT, LADA — Cenjene stranke obveščam, da sem z 2. decembrom spreminil delovni čas: delamo vsak dan od 7. do 15. ure, ob sobotah zaprto. Se pripravljamo! JANEZ MOLEK, Gradac v Beli krajini, tel. (068) 56-707. (39-49-MO)

HITRO, poceni in z garancijo popravilam gospodinjne stroje. Naročila sprejemam po avtomatskem telefonu številka 25-393 NON-STOP.

TUDI BELOKRANJCI V STANOVANJSKI ZADRUGI ŠENTRUPERT

NOVO MESTO — Skupščina Stanovnanjske zadruge Šentrupert je 27. novembra sklenila razširiti svoje poslovanje še na Belo krajino, ker je v črnomaljski in metliški občini vse več zanimanja za družbeno usmerjeno gradnjo. Občinskim konferencam SZDL v Novem mestu, Sevnici in Trebnjem bodo dali pobudo, naj podprejo prizadevanja, da bi tudi v Sloveniji končno le prišli do ustanovitve Zvezestanovnanjskih zadrug. Okoli 80 stanovnanjskih zadrug v naši republiki je doslej zaman poskušalo doseči ustanovitev te zveze, ki jih že poznajo v drugih republikah in na zvezni ravni, ker se je temu vedno upirala Stanovnanjska skupnost Slovenije.

PODPORA ZASNOVI ZA NOV HOTEL

SEVNICA — Sevniki občinski izvršni svet je tokrat zasedal v Jutranci, kjer so se seznanili z dosežki tega 1500-članskega delovnega kolektiva, ki izvažajo že 35 odst. proizvodnje. Člani izvršnega sveta so ogledali proizvodne prostore in skladišče tega največjega jugoslovanskega proizvajalca otroške konfekcije. Na seji so obravnavali med drugim tudi osnutek občinske resolucije za leto 1987. Izvršni svet je podprl načrte, da bi v Sevnici zgradili nov hotel, za katerega naj bi polovico sredstev prispevala združba Pomurka, preostali del pa sevnikiško gospodarstvo.

ZASEBNI TRGOVEC KOT POSTRANSKI POKLIC?

PEČICE—KRIŽE — Prebivalci te krajevne skupnosti so se znašli v veliki zadregi. Zasebna trgovina je vsakdanjo prekrško je tu še iz predvojnih časov. Vodijo Lojze Penič, vendar bi zdaj izgubili, ker bo šel v pokoj. Kot upokojenec namreč ne bi mogel več opravljati te dejavnosti kot postranski poklic. Krajevna skupnost se je zaradi tega obrnila na občinsko skupščino, ki je seji 27. decembra popravila odlok tako, da v tem kraju trgovine ne bi zaprli. Trgovske organizacije v občini namreč niso zainteresirane za to, da bi odpre prodajalno v odročnem hribovskem kraju, ker bi jim prinašala izgubo. Edina možnost je torej zasebna trgovina, za katero pa razen Peniča ni drugih interesentov.

ČAKANJE KRAJŠE

BREŽICE — Za reševalno vozilo je v primeru nesreče ali ob drugih nujnih klicih za prevoz bolnikov v bolnišnico oziroma za prevoz pacientov iz tujakolnice bolnišnice v drugo zdravstveno ustanovo včasit treba dolgo čakati. Zgodil se je, da je voznik odsoten po štiri ali celo sedem ur in da tisti čas drugega reševalca ni na voljo. Na pobudo začasnega kolegijskega organa v tozdu Zdravstveni dom naj bi to službo vendarle izboljšali z uvedbo stalne pripravljene na domu. Predlagajo da bi stalno pripravljenost vpeljali za rezervnega voznika reševalnega avtomobila in za medicinsko sestro, saj je v nujnih primerih pogosto potrebno spremstvo. Za uvedbo stalne pripravljene bi se stroški povečali za 3 do 4 milijone dinarjev. Občani bodo zagotovo veselji izboljšav v reševalni službi, ki jih napovedujejo za prihodnje leto.

TUDI REŽIJO POD LUPO

SEVNICA — Aktiv komunistov delavcev v neposredni proizvodnji je posvetil vso pozornost konkretnim izkušnjam nagrajevanja po delu in rezultatih dela. Delavke v konfekciji, ki so normirane po evropskih merilih in tudi pressegajo te normative, se ne morejo sprijazniti s sorazmerno nizkimi osebnimi dohodki. Bolje bi morali ovrednotiti živo delo in odpraviti naspote med proizvodnim in režijskim delom. Režije, ki slabo dela, bi to moral občutiti na žepu tako kot proizvodni delavec!

## TEDENSKI KOLEDAR

Četrtek, 4. decembra — Barbara Petek, 5. decembra — Savo Sobota, 6. decembra — Miklavž Nedelja, 7. decembra — Ambrož Ponedeljek, 8. decembra — Marija Torex, 9. decembra — Valerija Sreda, 10. decembra — Smiljan Četrtek, 11. decembra — Danijel

LUNINE MENE

8. decembra ob 9.03 — prvi krajec

## KINIO

BREŽICE: 5. in 6. 12. nemški erotični film Cesarica Katarina. 7. in 8. 12. ameriški fantastični film Iskanje v vesolju. 9. in 10. 12. ameriška komedija Baby love — zelena ljubezen. ČRNOMELJ: 4. 12. ameriški film Nevaren posel. 5. 12. italijanska lju-

# mali oglasi

## službo dobi

TAKOJ zaposlimo dekletki za stregbo in kuhinjo v gostilni Lampič, Vrhnik. Informacije po telefonu (061) 251-381. (16-49-MO)

## stanovanja

SAMSKI zdravnik išče sobo ali garsonjero oziroma enosobno stanovanje. Ponudbe: Splošna bolnišnica Novo mesto, ORL oddelek, Vukašin. (14-49-MO)

## motorna vozila

IMV kombi 220 D, letnik 1978, prodam. Peter Humeck, tel. 24-496. (P49-8MO)

# DOLENJSKI LIST

IZDAJA DIC, tozd Dolenjski list, Novo mesto. USTANOVITELJI: občinske konference SZDL Brežice, Črnomelj, Krško, Metlika, Novo mesto, Sevnica in Trebnje. ČASOPISNI SVET je organ družbenega vpliva na programsko zasnovano in uredniško politiko. UREDNIŠTVO: Drago Rustja (glavni urednik in vodja tozda), Marjan Legan (odgovorni urednik), Ria Bačar, Andrej Bartelj, Marjan Bauer (urednik Priloge), Mirjam Bezek-Jakše, Bojan Budja, Anton Jakše (novinarski servis in EP), Zdenka Lindič-Dragaš, Milan Markelj, Pavel Perc, Jože Primc, Jože Simčič, Jožica Teppey in Ivan Zoran. IZHAJA ob četrtkih. Posamezna številka 120 din, letna naročnina 3.000 din, za delovne in družbene organizacije 6.000 din, za tujino 20 ameriških dolarjev ali 50 DM (oz. druga valuta v tej vrednosti). TEKOČI RAČUN pri SDK Novo mesto: 52100-603-30624. Devizni račun: 52100-620-970-257300-128-4405/9 (LB-Temeljna dolenjska banka Novo mesto). OGLASI: 1 cm višine v enem stolpcu za ekonomske oglase 2.000 din, na prvi ali zadnji strani 4.000 din, za razpise, licitacije ipd. 2.500 din. Mali oglasi do deset besed 1.000 din, vsaka nadaljnja beseda 100 din. NASLOV: Dolenjski list, 68001 Novo mesto, Germova 3, p. p. 130. Telefon uredništva (068) 23-806 in 24-200, novinarskega servisa 23-610, ekonomske propagande, malih oglasov in naročniškega oddelka 24-006. Nenaročenih rokopisov in fotografij ne vračamo. Na podlagi mnenja sekretariata za informacije IS skupščine SRS (št. 421-1/72 od 28. 3. 1974) se za Dolenjski list ne plačuje davek od prometa proizvodov. Časopisni stavek, prelom in filmi: DIC, tozd Grafika, Novo mesto. Tisk: Ljudska pravica, Ljubljana.

## globtour

bezenska drama Ključ. 7. 12. (17. in 20. uri) ameriški kriminalni film Brazgotec. 9. 12. angleški film Nož za prostitutke. 11. 12. ameriška komedija Norosti v kampu. KRŠKO: 7. 12. ameriški film Izgubljeni Arthur. 9. 12. ameriški film Poročna zveza. 10. 12. francoski film Hoja v sencih. 11. 12. ameriški film Boter. NOVO MESTO — DOM KULTURE: 4. 12. filmsko gledališče — ameriška akcijska grozljivka Napad na policijsko postajo št. 13. Od 5. do 7. 12. (ob 16. uri) ameriški pustolovski film Tarzan, gospodar džungle, ter (ob 18. in 20. uri) mehiški pustolovski film Zaklad Amazonke. 8. in 9. 12. bocuanska komedija Bogovi so padli na glavo. 10. in 11. 12. (ob 19.30) gostovanje gledališča Jazavac. SEVNICA: 4. 12. kriminalni film Vrnitev Džedaja. 5. in 6. 12. akcijski film Karate Kid. 7. in 8. 12. kriminalni film Vojna za ogenj. 10. in 11. 12. kriminalni film Pajčevina smrti.

## novi mesto 25-125, 25-789

Z 750, letnik 1983, prodam. Tel. 47-404, Mirna. (40-49-MO)

## kmetijski stroji

PRODAM nov traktor Univerzal 445, pogon na vsa štiri kolesa, skabino, novo peč za centralno 35 in nov voz za vprego 14 col. Tone Rozman, Rdeči kal, Dobrnič. (53-49-MO)

## prodam

ZELO poceni prodam omaro za hodnik. Telefon 24-794. (22-49-MO)

## SILVESTROVANJA na morju in planinah

ZAMRZOVALNO SKRINJO prodam. Telefon 24-982. (30-49-MO)

## razno

IZGUBIL se je pes pasme špringer španjel, bele barve. Na levi strani glave ima eno, na hrbtu pa dve rjavi lisi. Sliši na ime ARI. V ušesu ima vtisnjeno št. 60409. Kdor bi ga videl, naj sporoči na bližjo postajo milice ali na tel. (068) 21-990. (72-49-MO)

## SKUPŠČINSKI DOLENJSKI LIST

Z datumom 27. november je izšla 21. številka Skupščinskega Dolenjskega lista, v kateri objavljajo:

## OBČINA KRŠKO

Sklep o javni razgrnitvi osnutka sprememb družbenega plana občine Krško za obdobje 1986—1995/2000 in osnutka sprememb družbenega plana občine Krško za obdobje 1986—1990

## OBČINA NOVO MESTO

Odlok o prenehanju lastninske pravice na območju zaidalnega načrta Mrzla dolina I

## OBČINA ČRNOMELJ

Odlok o prenehanju lastninske pravice na območju zaidalnega načrta Cikava — sprememba in razširitev obrtno-industrijske cone

## OBČINA RIBNICA

Odredba o obveznem izvajanju veterinarsko-sanitarnih pregledov mesa zaklanih prašičev.

## OBČINA TREBNJE

Sklep o valorizaciji cen geodetskih storitev

## OBČINA SEVNICA

Sklep o spremembi Poslovnika skupščine občine Krško

## OBČINA METLIKA

Sklep o prenehanju lastninske pravice na območju zaidalnega načrta Dolenjske Toplice — Na kamenju

## OBČINA DOBROVA

Sklep o prenehanju lastninske pravice na območju zaidalnega načrta Cikava — sprememba in razširitev obrtno-industrijske cone

## OBČINA SLOVENJANA

Sklep o prenehanju lastninske pravice na območju zaidalnega načrta Cikava — sprememba in razširitev obrtno-industrijske cone

## OBČINA LUKOVICA

Sklep o prenehanju lastninske pravice na območju zaidalnega načrta Cikava — sprememba in razširitev obrtno-industrijske cone



*Delo, skrb, žalost in trpljenje,  
to tvoje bilo je življenje.  
Zakaj si morala nam umreti,* *ko s tabo bilo je lepo živeti?  
Odkar, ljuba mama, tebe ni,  
je doma polno solz in žalosti.*

ZAHVALA

V 81. letu življenja nas je po dolgi in težki bolezni za vedno zapustila naša ljuba mama, žena, teta, babica in prababica

**TEREZIJA ŠTEPEC**

iz Velikega Gabra

Iskreno se zahvaljujemo vsem sorodnikom, vaščanom, prijateljem in znancem, ki ste nam v najtežjih trenutkih globoke žalosti kakorkoli pomagali, nam izrekli tolažilne besede, pokojni mami darovali cvetje, vence, dali denar v dobre namene namesto vencev in jo spremljali na zadnji poti v tako velikem številu. Prav lepo se zahvaljujemo obema župnikoma za tako lepo opravljeni obred in za tolažilne besede in besede sožalja. Enako se zahvaljujemo pevskega zboru in zdravstvenemu osebju.

Žalujoči: mož Lorenč, sin Ludvik z družino, hčerka Vida in Joži z družinama

Veliki Gaber, 18. 11. 1986



ZAHVALA

Ob boleči izgubi našega dragega

**VINKA ČRNIČA**

gozdarja  
iz Sel pri Dol. Toplicah

V soboto, 15. novembra 1986, nam je usoda iznenada za vedno vzela komaj 54-letnega sina, moža, očeta in dedka. Pristrčno se zahvaljujemo vsem sorodnikom, prijateljem in sosedom Viktorju Ferku, Ani Turk in Ani Pušič. Zahvaljujemo se vsem sodelavcem DO Bor Dol. Toplice, posebno Cilki Pršina, za nudeno pomoč. Iskrena hvala GG Podturn, tov. Klančičarju za poslovilne besede. Najtopleje se zahvaljujemo njegovim delavcem za podarjeno cvetje in vso pomoč. Hvala delavcem in tozdu Krke Kozmetike ter nosilcema praporov, pevcem in duhovnikoma za lepo opravljeni obred. Vsem še enkrat iskrena hvala za podarjene cvetje in nesebično pomoč.

Žalujoči: oče Jože, žena Valentina, sin Vinko in hči Anita z družinama ter ostalo sorodstvo



ZAHVALA

V 76. letu nas je zapustil dragi mož, oče, stari oče, tast in stric

**JOŽE PANGERC**

iz Velike Loke 21

Iskreno se zahvaljujemo vsem sorodnikom, sosedom, prijateljem in znancem, ki ste nam v težkih trenutkih kakorkoli pomagali, nam izrazili sožalje, darovali vence in cvetje ter pokojnika pospremili na njegovi zadnji poti. Posebna zahvala ZB in Društvu upokojencev Velika Loka, nadzorništvu proge Trebnje, DO Dana Mirna, Mercator mesna industrija Ljubljana, SDK Novo mesto, Domu Majde Šilc, IMV Novo mesto—DSSS in TOK Gozdarstvo Trebnje. Hvala tudi govorniku za poslovilne besede, godbi na pihala ter župniku za lepo opravljeni obred. Vsem še enkrat iskrena hvala!

ŽALUJOČI: vsi njegovi

ZAHVALA

V 50. letu starosti nas je nenadoma zapustil dragi mož, ati, dedi, sin in brat

**BRANKO CIZELJ**

Vsem, ki ste nam pomagali in se od njega poslovili, iskrena hvala!

VSI NJEGOVI



ZAHVALA

V 86. letu nas je zapustila naša draga sestra in teta

**FRANCKA HERCOG**

roj. TRATAR

iz Slepška

Zahvaljujemo se vsem sorodnikom, znancem in sosedom, ki ste nam pomagali v najtežjih trenutkih. Najlepša hvala gospodu župniku za lepo opravljeni obred in Antonu Mavru za poslovilne besede.

Vsi njeni



ZAHVALA

V 72. letu starosti nas je po hudi bolezni zapustil naš dragi mož in stric

**ALOJZ GAČNIK**

z Mlake pri Kočevju

Ob boleči izgubi se najlepše zahvaljujem sorodnikom, prijateljem, posebno pa vaščanom, ki so bili z menoj v najtežjih trenutkih, pokojnemu darovali cvetje in ga spremili na njegovi zadnji poti. Posebna zahvala tov. Müllerarjevi za poslovilne besede.

ŽALUJOČI: žena Štefka in ostalo sorodstvo



ZAHVALA

V 76. letu starosti nas je zapustila naša sestra in teta

**MARIJA ERLAH**

iz Smolenje vasi

Iskrena hvala vsem sorodnikom, sosedom in vaščanom za izkazano pomoč. Hvala p. Felicijanu za lep pogrebni obred.

Žalujoči: vsi njeni



V SPOMIN

na 30. november, ko so žalostno zapeli zvonovi v slovo našemu dragemu možu, očetu, staremu očetu in stricu

**ANTONU MEŠIČKU**

iz Dolenjega Leskovca pri Brestanici

Vsi njegovi



V SPOMIN

**FRANCU PRELOGARJU**

iz Gabrijel

2. decembra je minilo leto dni, odkar nas je zapustil dragi sin in brat Franci. Za nami je leto, polno bridkosti in solza. Čeprav je minilo že leto dni, odkar te ni, se ne moremo navaditi na tvojo odsotnost, moj dragi sin. Tega se ne da povedati, kako te pogrešam. Moje srce je polno bolečine in žalosti, ki se jih ne da izbrisati. Za vedno boš ostal v mojem srcu in mojih mislih, saj si del mojega življenja. Hvala vsem, ki prinašate cvetje in sveče na njegov prerani grob.

Žalujoča mama Julka

V SPOMIN

9. 10. 1979 — 9. 12. 1976

**JOŽE in  
MARIJA KRŠTINC**

iz Dragomlje vasi

Sedem let je minilo od smrti očeta in deset let od smrti drage mame. Hvala vsem, ki prižigate sveče na njunem mnogo preranem grobu.

Otroci z družinami



*V našem domu je praznina,  
a v srcih huda bolečina.*

V SPOMIN

6. decembra bo minilo žalostno leto, odkar nam je kruta usoda izrgala dragega moža, očeta, starega očeta

**JOŽETA HRIBARJA**

iz Dolnje Težke vode 22

Iskrena hvala vsem, ki se ga spominjate, obiskujete njegov zadnji dom, mu prinašate cvetje in prižigate sveče.

Vsi njegovi

ZAHVALA

V 79. letu nas je zapustila dobra sestra in teta

**JEŽEFA JANKELJ**

s Krke

Pristrčno se zahvaljujemo sorodnikom in sosedom za vso pomoč in darovano cvetje, duhovniku za lepo opravljeni obred in vsem, ki ste jo pospremili na njeni zadnji poti.

VSI NJEGOVI

**Mercator Standard Novo mesto  
Komisija za delovna razmerja**

objavlja prosta dela in naloge

1. namestnika poslovodje mešane živilske stroke
2. več prodajalcev

Pogoji:

Pod 1: VKV trgovski delavec V. stopnje zahtevnosti ter 5 let delovnih izkušenj  
Pod 2: KV trgovski delavec IV. stopnje zahtevnosti ter 3 leta delovnih izkušenj.

Delo bo sklenjeno za nedoločen čas, s polnim delovnim časom in 3-mesečnim poskusnim delom. Kandidati naj pisne vloge z dokazili o strokovni izobrazbi in opisom dosedanjih delovnih izkušenj pošljejo v 15 dneh po objavi na naslov:

Mercator Standard, Novo mesto, Glavni trg 3, kadrovska služba.  
Prijavljene kandidate bomo o izbiri obvestili v 15 dneh po končanem zbiranju prijav.

1004/49-86

# JOŽICA VRANIČAR

Spomladi je minilo trideset let, kar se je takrat rosnomlada, komaj 19-letna Jožica Vraničar z Otoka zaposlila v črnomaljski Belokranjki, ki se je kmalu zatem preselila v Metliko in se preimenovala v Belokranjsko trikotnažno industrijo, krajše imenovano Beti. Takrat je Beti štela 107 zaposlenih, danes jih je nad 2.000. In vseh tridesetih letih se ni niti enkrat zgodilo, da bi šla Jožica na delo z nejevoljo in odporom. Čeprav se v službo že ves čas vozi, najprej z Otoka, po poroki pa iz Gradca, je v vsem tem času na delo zamučila samo enkrat, zaspala je in v službo prišla uro kasneje. »Ne morem povedati, kako me je bilo sram zaradi tega. Občutek sem imela, kot da me vsi gledajo in obsojajo,« še danes ne more pozabiti.

Začela je, kot so takrat rekli, kot navadna delavka. Pa takrat dekleta niso delale samo za pletilskimi stroji. »V začetku smo delali v bivšem metliškem dijaškem internatu, ki smo ga sproti sami tudi preurejali. Dekleta smo takrat delale vse: k-rampale, mešale malto, stregle zidarjem, ponoči pa tudi čuvale gradbišče. Tako sem v Beti res dala skozi vse, od krampa, prek pletilje, mojstrice v krojilnici do modelarke, kar sem sedaj. Ve-

liko smo prestali, več hudega kot dobrega, pa sem še pri življenju, vesela in dobre volje. Trideset let je dolga doba, kaj vse se je v tem času zgodilo, prej mlado dekle, danes že stara mama. Minilo je pa tako hitro...«

Čeprav so bila prva leta Beti najtežja, se jih Jožica najraje spominja. »Bili smo kot ena družina, delavna, složna, skromna in zadovoljna. Kako smo bila dekleta takrat srečna, da smo dobile službo! Pri nas je bila moja plača edini denar pri hiši, doma na Otoku smo imeli pa eno njivico.« Danasnja mladina, ki prihaja v Beti, pravi Jožica, ne more razumeti ali pasplahneverjame, da so takrat res živeli tako trdo in da so bili tako zadovoljni in predani. Sprizanesljivim smehljajem, ne obtožujoče, pove drobec iz nje nedoumljivega odnosa mladih do dela. Ko je bila mojstrica v krojilnici, je bilo treba pomesti delavnico, to je bilo delo mladih deklet, ki so komaj prišle. Pa jo je ena teh poprosila: »Mojstrica, hojte vi po metlo, mene je sram.« »Sram jo je bilo, da bi jo kdo videl z metlo, se smeje, vsaka ženska vendar vsak dan pometa. Nas pa ni bilo nič sram, ko smo karjole vozile po Metliki kot gradbeni delavci. Nam na misel ni prišlo, da bi se pritoževale nad plačami, danes pa plača za nikogar ni dovolj visoka, več ko ima, več bi rad. Mi, starejši, na katerih plečih je vse zrastle, ki smo delali in živeli najtrše in za to dali najlepša leta življenja, smo še danes najbolj zadovoljni in Beti z nami nima nobenih težav. V tridesetih letih nisem bila niti enkrat na zagovoru zaradi slabega ali nevestnega dela, kaj šele zaradi kakšnih prekrškov.«

Čez največ štiri leta bo imela Vraničarjeva leta za polno pokojnino, a na pokojnino neče pomisliti. »Bojim se, da mi bo dolgčas brez Beti, da mi bo nekaj manjkalo. Še sedaj tako rada hodim v službo, da ne morem povedati. V tem času sem v Beti preživela več kot doma, ko grem v službo, grem od doma domov.«  
A. BARTELJ



## Bo tretja bodeča neža dovolj pikala?

Klavrno širokoustenje o turistični pomoči

Namreč tretja zapovrstjo v enem samem letu. V Kanalu jo je sprejel, celoletno bodečo nežo, Valentin Papež, in to v imenu delovne organizacije Golfurist. Za slabo razvit in nazadujoč turizem v Beli krajini. Papež je v kratkem razgovoru pred televizijskimi kamerami obljubil, da bo v prihodnje boljše, da se stvari razvijajo in da nekaj načrtov je. Škoda, da ni prišel po bodečo nežo nihče iz Ljubljane, nihče od tistih, ki so pred petnajstimi in morda več leti obljubljali, kaj vse bodo zgradili v Beli krajini za racvet turizma.

Stanje kaže, da so se obljube razpočile kot milni mehurček, Belokranjci so ostali praznih rok in že nič kolikokrat spoznal, da bi bilo še naj boljše nasloniti se na lastne moči, da jim nebo prav nič darovano. Škoda, da se je prišlo do spoznanje tako pozno, da se je toliko tega zamudilo, da je ostala Bela krajina turistično zaostala. Pa imamo toliko lepega pokazati ljudem!

Vendar so postali gostje z leti zahtevni. Ne zadovoljijo se več z nasmihanjem belo oblečenih deklic, s pogledom na belo brezo ali z namakanjem v Kolpi. Hočejo lepe hotelske sobe, restavracije z dobro kuhinjo, urejene avto kampe in še kaj. Tega pa nimamo, tudi športnih objektov ne.

Čakali smo na strice od drugod, zanašali smo se na njihovo širokoustenje, kako bo postala Bela krajina z njihovim nalaganjem in z njihovo pomočjo turistični raj. Ob podelitvi bodeče neže v Kanalu pa je neusmiljena kamera kazala žalostna kopaljšča, zastarele gostinske objekte, ki so sicer v Jasti Golfurista, napol odpadle tablice na vratih večvejev, papir, ki ga raznaša veter naokoli...

Črnomaljskemu direktorju Valentinu Papežu je bilo nerodno, to se je videlo tudi na ekranih, vendar je tudi to premalo, da bi lahko kdor koli opravičil tri bodeče neže, ki so odsvoj resničnega stanja belokranjskega turizma. Upati je je, da bodo bodeče dovolj vztrajno zbadale.

TONI GAŠPERIČ

## Prijeli mlada vlomilca

16-letni A. M. in 18-letni M. A. sta osumljena večjega števila vlovov — Izginilo za 2 milijona din zlatnine

NOVO MESTO — Uslužbenci novomeške UNZ so 26. novembra prijeli mladoletnika, 16-letnega A. M. iz Novega mesta, ki je osumljen večjega števila vlovov.

Po podatkih kriminalistov naj bi bil A. M. 18. novembra vlomil v stanovanjsko hišo Novomeščana Alojza Puclja in ga oškodoval za 160



## Kdo kaj ve o njej?

Naprosamo vse, ki bi kaj vedeli, kako je prišlo do tragičnega dogodka, v katerem je izgubila življenje naša draga hčerka, Anica Praznik, rojena Brajer, iz Ornuške vasi št. 10. Dne 26. septembra 1986 je okoli 13.30 ure odšla iz uprave Dolenjke v Novem mestu na Glavnem trgu št. 28, kjer je bila zaposlena. Šla naj bi bila, po njenih besedah, k svojemu možu v Novoterm v Bršljin, od koder naj bi ji bil on pred tem telefoniral.

Najdena je bila utopljena 1. oktobra okrog 10. ure dopoldan v Krki v Novem mestu pod Bregom. Zdravniška ugotovitev je pokazala, da je bila 10 ur v vodi. Smrt naj bi bila torej nastopila 30. septembra ob 24. uri. Zanimaja nas, kje se je nahajala od časa odhoda z delovnega mesta, to je v petek, 26. septembra, ob 13.30 pa do uradno ugotovljenega nastopa smrti. Kdor bi v tem času Anico videl ali pa vedel, kje in pri kom se je nahajala ali pa kakoin s kom je odšla takrat z delovnega mesta, prosimo, da to sporoči pisno ali ustno izključno na naslov: Družina Brajer, Ornuška vasi 4, Trebelno.



DRUGIČ JU JE POROČIL PREDSEDNIK — Zlatoporočnica Frankova iz Hrastja je v drugo poročil predsednik skupščine občine Novo mesto Boštjan Kovačič. (Foto: J. Pavlin)

## Odlikovanjem dodala zlato

Zlata poroka Jožeta in Frančiške Franko iz Hrastja

OTOČEC — Zlatih porok v novomeški občini ni veliko, zato je vsaka deležna pozornosti. Zaradi zaslug, ki sta jih imela zlatoporočnica Jože in Francka Franko iz Hrastja pri Sentičarju, ju je minuli petek v otoškem gradu poročil predsednik novomeške občinske skupščine Boštjan Kovačič.

## TABORNIKI ZA PRAZNIK REPUBLIKE

V počastitev praznika republikesmo taborniki Odreda gorjanskih tabornikov iz Novega mesta in Odreda zelene Krke iz Straže izvedli na območju starega dela mesta igro »Ilegalce«. 130 tabornikov je strnilo obroč od hotela Metropol mimo Doma kulture, Jakčevega doma, po Bregu proti kapitulji do Šanc, da bi onemogočili šestim ilegalcem preboj iz obroča. Iznajdljivi ilegalci so se kljub obroču v dogovorjenem času prebili do cilja, vzhoda v muzej NOB. Straški tabornik Boštjan je prenesel ilegalce iz smeri Glavnega trga skozi obroč kar v velikem nahrbtniku. Po končani akciji smo se vsi taborniki zbrali na razglasitvi rezultatov. Branilci skoraj niso mogli verjeti, da so tako lahko spustili ilegalce skozi obroč. Napovedali so ponovno merjenje znanja in spretnosti, ko bomo spomladi strnili obroč okoli Grma.

Vsem občanom, ki smo jih taborniki med akcijo zmotili na njihovi poti, se zahvaljujemo za razumevanje.

Taborniki OGT Novo mesto

## Bajaga v Novem mestu

Jutri nastop priljubljenega pevca

NOVO MESTO — Redke so priljubljenosti, ko se največje zvezde jugoslovanske zabavne glasbe v trenutkih svoje največje slave ustavijo tudi v Novem mestu. Sploh so koncerti najpopularnejših jugoslovanskih umetnikov tega žanra na Dolenjskem sili redki. Da pa se ta dolgčas vsaj malo prežene, bo v petek, 4. decembra, ob 20. uri poskrbel beograjski avtor, pevecin kitarist Momčilo Bajagić-Bajaga s svojimi Instruktori, glasbenik, kije v zadnjih dobrih dveh letih prodal kar okrog 700 tisoč LP plošč! V sklopu jugoslovanske turnee bodo tako Bajagini veliki hiti — Zažmuri, Dobro jutro, džezeri, 300 km na sat, Vidi što sam ti uradio, Berlin itd. — v živo odzvanjali tudi v Novem mestu na velikem prednovoletnem plesnem koncertu. Naj povemo še, da bo predvsem pri dekletih priljubljeni pevec ta dan delil avtograme v poslovalnici Mladinske knjige v Novem mestu med 17. in 18. uro. Predprodaja vstopnic je pri poslovalnici Kompas. (Tekst in foto: D. Vovk)



## kozerija

# TIHEGA TE ODREJO KOT MAČKO

Kdo bi vedel za vse repiške samoupravne sporazume, dogovore, statute, zakone, sklepe in tako naprej, ki ščitijo delovnega človeka? Pa ne samo to: ne smemo pozabiti na socialne delavce, pravnike, branilce samoupravljanja, na sindikat, na delavske kontrole, potrošniške svete. Vsa ta vojska predpisov in ljudi skrbi, da mi ne bi kdo skrivil lasu.

Pred dnevi sem moral plačati soudeležbo za družbeno stanovanje. Odgovorni in plačani za to so mi dali v roke nakaznico, na

kateri je pisalo: 770.000 dinarjev. Vzrojil sem, ker se mi je to zdelo del malce preveč. Sprva so me debelo in užaljeno gledali, nato so še enkrat prebrali pravilnik in priznali svojo zmoto. Po pošti sem jim nakazal izračunano vsoto: sto tisočakov.

Vselil sem se 2. oktobra. Pete-gva v mesecu sem že dobil nati-pkano nakaznico, da moram plačati stanovanje od 15. septem-bra. Če bi molčal, bi tako tudi bilo. Pa sem telefoniral na sise. Rekli so mi, da so se zmotili. Ta njihova zmota bi me veljala 8.000 dinarjev.

## Dobra hrana in lep razgled

Za konec tedna vabi Grmada nad Ornekom

ORTNEK — Dom na Grmadi, 887 m, last turističnega društva Velike Poljane, je edini objekt v ribniški občini, ki vsak vikend sprejema in gosti številne izletnike in ljubitelje narave. Ob lepem vremenu je od tam lep razgled do Ljubljanske kotline, Triglava, Snežnika, Gorskega kotorja in Suhe krajine.

K nam prihaja od vsepovsod vedno več planincev, posebno še, odkar je primerna cesta vse do Vrha, od koder je do našega doma le še dobrih 100 m hoje navkreber,« nam je povedala Nežka Dejak, kuharica v domu, katere domačo hrano cenijo vsi obiskovalci. Dejakovi iz Lazov pri Ribnici so prevzeli upravljanje doma pred letom dni. Kadar je več obiska, popriremo vsi, poleg Nežke še mož France, hči, sin in snaha.

»Rada delam in lepo je biti med ljudmi. Najbolj sem vesela, če so gostje zadovoljni. Pred kratkim se mi je z razglednico zahvalila skupina Avstrijcev in hkrati sporočila, da nas bo kmalu obiskala večja skupina ljudi iz njihovega kraja. Najboljši gostje pa so



Nežka Dejak pripravlja v turističnem domu na Grmadi okusno domačo hrano.

domačini, Poljanci in ljudje iz Ribniške doline,« pravi Nežka, ki pripravi največ krvavic, pečenic, domačih zajcev, kranskih, žgancev z zeljem in juh, vseveda vse po zmernih cenah.

M. GLAVONJIČ

## NOVI ODMEVI

Skupina Novi odmevi iz Črnomlja, ki jo sestavljajo Anton Bezek, Marjan Metelko, Vili Jaklevič, Mirko Lamut, Albin Metelko in Silvo Vlašič, zabava ljudi po vsej Dolenjski, za njimi pa je tudi že prenekateri nastop onkraj Kolpe. Šestorica je pripravljena igrati za ljudi do zgodnjih jutranjih ur, pri tem pa ne pozabljajo na kakovost. Fantje se želijo predstaviti tudi na kakšnem glasbenem festivalu, kjer bise tudi lahko pomerili z drugimi glasbeniki. Upajo, da jim bo uspelo osvojiti s tako glasbo širšo javnost.

R. VRLINIČ  
D. RADOJČIČ

## VELIKO ZANIMANJE ZA ŽIVALI

NOVO MESTO — Društvo ljubiteljev malih živali iz Novega mesta je minulo soboto in nedeljo v mali dvorani novomeške športne dvorane pod Marofom pripravilo zanimivo razstavo. Številnim obiskovalcem so prikazali veliko število malih živali, največ zanimanja pa je vzbudil zlati fazan, poleg njega pa še številni kožuharji, od kuncev do morskih prašičev.

## OHRANIMO NARAVO

Pred kratkim nas je na šoli obiskal tovariš Šavelj iz Novega mesta. Pripovedoval nam je o varstvu narave in o tem, kako globoko je človek že posegel vanjo. S seboj je imel tudi priprave za merjenje hrupa in onesnaženosti vode in zraka. Rekel pa je, da ne bomo dosegli veliko z raznimi meritvami, če si za čisto in zdravo naravo ne bomo prizadevali prav vsi in povsod.

IRENA GRABNAR, 6.b  
OŠ Mirna peč



KRALJA REK — V ponedeljek, 24. novembra, je Franc Tičar v Krki pri jezu v Soteski ujel 110 cm dolgega in 10,70 kg težkega sulca. Ribiška sreča in znanje sta šla istega dne na roko tudi Boštjanu Primcu, v Radešici je uplenil 97 cm dolgega in 8 kg težkega kralja rek. Letos so domači ribiči in gostje v Krki ujeli 8 sulcev. Goslov iz tujine je bilo že 70. En dan lova na sulca stane tujega gosta 22.000 din, v primeru uspeha pa mora plačati tudi plen, kapitalni sulc stane več kot 300.000 din. Na sliki: Tičar (levo) in Primc s plenom.

## TOP LESTVICA DOL. LISTA

Od prejšnjega tedna je lestvica doživela pravo malo revolucijo, ki je pometla skoraj polovico starih skladb in prinesla cel kup novih. Kaže, da se z novim letom bližajo nove melodije, stare pa se z letom vred poslavljajo. Lestvica je zdaj takšna:

1. Notorious — DURAN DURAN
2. In the amry now — STATUS QUO
3. Typical male — T. TURNER
4. You can call me Al — P. SIMON
5. True blue — MADONNA
6. Take my breath away — BERLIN (novost)
7. True colors — C. LAUPER (novost)
8. Don't leave me this way — COMMUNARDS
9. Walk like an Egyptian — BANGLES (novost)
10. Human — HUMAN LEAGUE (novost)

Žreb je pomešal vaše predloge in med njimi izbral kartico, ki jo je poslal UROŠ FIFOLT iz Dolenjskih Toplic. Nagrada, to je posnetek lestvice na kvalitetni tuji kaseti, je torej ta teden njegova. Potrudite se, pošljite svoje predloge za sestavo naše in vaše lestvice, da bo odražala, kaj Dolenjci, Posavci in Belokranjci radi poslušajo v popularni glasbi. Predloge pošljite na naslov: Glasbena zadruga, Kettejev drevored 3, 68000 Novo mesto, s pripisom TOP LESTVICA.

## kozerija

V trgovini s pohištvo sem se pozanimal, koliko stane otroška soba Boby.

— Natanko štiristo petdeset tisočakov.

Ze sem jo hotel vzeti, ko mi je žena šepnila:

— Greva še pogledat v Zgornjo Repičevo drago.

Za Bobyja, do pičice enakega, sva odštela več kot polovico manj.

Ko sem to povedal trgovcu, pri katerem sem se najprej pozanimal, je skomignil z rameni:

— Motiti se je človeško.

Meni pa ni bilo težko izračunati, da je vredna ta zmota petindvajset starih milijonov.

Blagajničarka v trgovini je na blagajni odštela osem stvari, ki naj bi jih kupil.

— Preštete, sedem jih je!

— Saj res. Zmotila sem se. Oprostite.

In že je računala drugemu. Po zaslugi teh izkušenj sem spoznal: če si tiho, te odrejo kot mačko, in to kljub vsem samoupravnim sporazumom, dogovorom, statutom, sklepom...

TONI GAŠPERIČ